

# альбом2018

модульные системы дымоходов

Промысловыя  
сістэмы комінаў



## ООО «Промышленные системы дымоходов» – лидер новых технологий в Беларуси

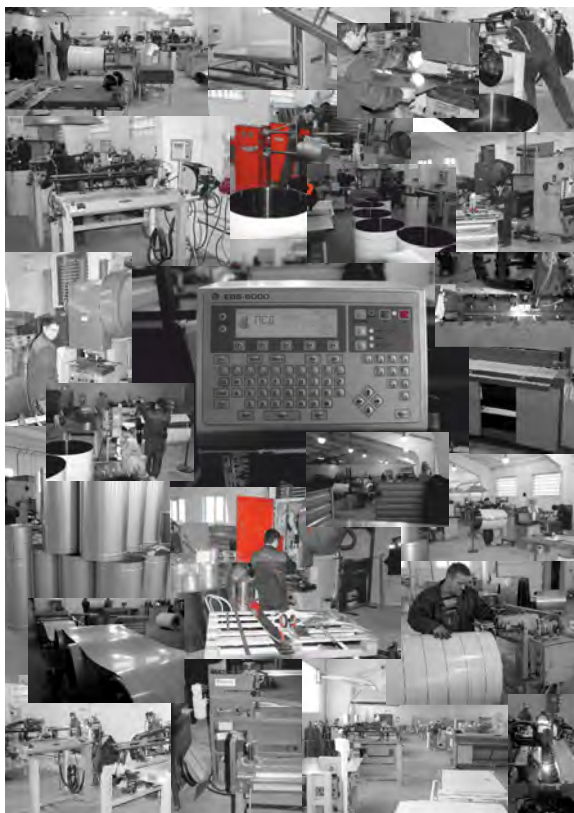
ООО « ПСД» – это современное производство, отвечающее всем европейским требованиям. При производстве применяются новейшие технологии металлообработки, сварки и упаковки. Технология производства модульных систем дымоходов прошла 19 летнее испытание временем и является передовой не только для Беларуси, но и для стран ЕС. Вся выпускаемая продукция на предприятии полностью удовлетворяет нормативной документации и техническим требованиям, действующим на территории Республики Беларусь, России и ЕС.

Высокое качество продукции, развитие новых технологий, а также внимательное обслуживание клиентов при заказе и после продажи, пунктуальность поставок и точность в исполнении заказов позволяет предприятию постоянно расширять клиентскую сеть.

Нашим клиентам предоставляется полная гамма услуг: проектирование инженерами предприятия систем любой сложности по отводу продуктов сгорания , любые консультации сторонних проектных организаций, шеф-монтаж. Нами проводится интенсивное техническое обучение, адресованное установщикам и проектировщикам.

Всегда ждём Вас в гости на предприятии в Кобрине и в офисе в Минске!

Учредители завода:



**БЕЛВЕНТ**  
[www.belwent.by](http://www.belwent.by)

г. Минск



г. Краков



ЗАО «Оптимальсервис»

г. Кобрин

**РОССИЙСКАЯ ФЕДЕРАЦИЯ**  
**СЕРТИФИКАТ СООТВЕТСТВИЯ**  
(обязательная сертификация)

№ **C-VU.1157.V.03672** TP **0658595**  
(номер сертификата соответствия) (устный номер бренда)

**ЗАЯВИТЕЛЬ** Общество с ограниченной ответственностью «Промышленные системы дымоходов».  
Адрес: 225306, Брестская область, город Кобрин, улица Первомайская, дом 84, корпус 1, Республика Беларусь.  
Телефон +375164241703, факс +375164241703, адрес электронной почты rpl10@mail.ru

**ИЗГОТОВИТЕЛЬ** Общество с ограниченной ответственностью «Промышленные системы дымоходов».  
Адрес: 225306, Брестская область, город Кобрин, улица Первомайская, дом 84, корпус 1, Республика Беларусь.  
Телефон +375164241703, факс +375164241703

**ОРГАН ПО СЕРТИФИКАЦИИ** ОС ООО "ТювСтандарт". 115280, г. Москва, ул. Ленинская Слобода, д. 21, стр. 1, оф. 101

Информация об объекте сертификации (наименование и техническое описание): Промышленные системы дымоходов из нержавеющей стали, состоящие из горизонтальной и вертикальной частей, изготовленные по ТУ ВУ 21 из нержавеющей стали. Серийный номер: 0331349.

**ПРОВЕДЕННЫЕ ИСПЫТАНИЯ И ИЗМЕРЕНИЯ** 142211, Московская область, г. Серпухов

**ПРЕДСТАВЛЕННЫЕ ДОКУМЕНТЫ** Сертификат соответствия требованиям ТР 2009/013/ВУ, СТБ ЕН 1856-1-2013 «Трубы дымоходные».

**СРОК ДЕЙСТВИЯ СЕРТИФИКАТА** 30.11.2014 г.

НАЦИОНАЛЬНАЯ СИСТЕМА ПОДТВЕРЖДЕНИЯ СООТВЕТСТВИЯ РЕСПУБЛИКИ БЕЛАРУСЬ  
**ГОССТАНДАРТ**

№ **0331349** Серия **A**

**СЕРТИФИКАТ СООТВЕТСТВИЯ**  
Зарегистрирован в реестре № ВУ/112.02.01.088.00074  
Срок действия с 01.12.2014 г. по 30.11.2015 г.

Аккредитованный орган по сертификации РУП «Институт БелНИИС», 220114, г. Минск, ул. Ф. Скорины, 15 Б, тел. 267-10-01, тел./факс 267-90-94

Настоящий сертификат удостоверяет, что идентифицированная продукция, изготовленная ООО «Промышленные системы дымоходов» Республика Беларусь, и представленная на сертификацию под наименованием «Дымоходы из нержавеющей стали коаксиальной компоновки и фитинги из нержавеющей стали» согласно приложению (бланк БТЗ №5131518), код ОКП РБ - 27.22.11, Серийное производство

соответствует требованиям ТР 2009/013/ВУ, СТБ ЕН 1856-1-2013 «Трубы дымоходные».

Испытаний металлических отопительных аппаратов, пригонных воздуховодов и фитингов из нержавеющей стали п.п. 7.2.1, 7.2.2, 7.2.3.1, 7.2.3.2.

**Заявитель (изготовитель)** «Промышленные системы дымоходов», 225306, Брестская область, г. Кобрин, ул. Первомайская, 84, к. 1, Республика Беларусь.

Сертификат выдан на основании: а) документов, подтверждающих соответствие продукции требованиям ТР 2009/013/ВУ, СТБ ЕН 1856-1-2013; б) протоколов испытаний, проведенных в аккредитованной лаборатории.

Инспекционный контроль осуществлен в соответствии с требованиями ТР 2009/013/ВУ, СТБ ЕН 1856-1-2013.

Особые отметки: Срок хранения сертификата - 3 года.

Дополнительная информация: Маркировка наносится на продукцию.

НАЦИОНАЛЬНАЯ СИСТЕМА ПОДТВЕРЖДЕНИЯ СООТВЕТСТВИЯ РЕСПУБЛИКИ БЕЛАРУСЬ  
**ГОССТАНДАРТ**

Аккредитованный орган по сертификации: РУП «Институт БелНИИС», 220114, г. Минск, ул. Ф. Скорины, 15 Б, тел. +375 17 267-98-24, + 375 17 267-90-94

**СЕРТИФИКАТ СООТВЕТСТВИЯ**  
Зарегистрирован в Реестре № ВУ/112.02.01.088.00862  
Дата регистрации 06 июля 2016 г.  
Действителен до 30 июня 2018 г.

Настоящий сертификат удостоверяет, что идентифицированная продукция, изготовленная Обществом с ограниченной ответственностью «Промышленные системы дымоходов», Республика Беларусь, и представленная на сертификацию под наименованием «Детали дымоходных систем» согласно приложению 1 к сертификату соответствия (см. оборотную сторону сертификата), изготовленных по СТБ ЕН 1856-1-2013, серийное производство.

соответствует требованиям ТР 2009/013/ВУ, СТБ ЕН 1856-1-2013 «Трубы дымоходные». Требования к металлическим дымоходным трубам. Часть 1. Детали дымоходных систем» п.п. 5.2, 6.2.1.1, 6.2.2, 6.2.3.1, 6.2.3.2, 6.5, 6.6.2, 6.6.3, 6.6.5, 6.6.7.1-6.6.7.3, 6.7.1.

**Заявитель (изготовитель, или уполномоченное изготовителем лицо, или продавец (поставщик))** ООО «Промышленные системы дымоходов», 225306, Брестская область, г. Кобрин, ул. Первомайская, 84, к. 1, Республика Беларусь. код УНП 290986307

**Сертификат соответствия выдан на основании:**  
- отчета об анализе состояния производства от 23.06.2017г.;  
- протокола испытательной лаборатории INSTAL EURO SYSTEM (Республика Польша) № 2013/IES/01/07 от 09.07.2013, протокола № 1108 от 06.05.2015, НИИЛ БисМ БНТУ, аттестат аккредитации № ВУ/112.02.1.0.0024, технического заключения НИИЛ БисМ БНТУ № 201 от 26.06.2013, протокола испытаний № 3837 от 26.12.2017, НИИЛ БисМ БНТУ, аттестат аккредитации № ВУ/112.1.0024.

**Особые отметки:** Выдан взамен бланка № 0076224. Срок хранения сертификата соответствия у заявителя - пять лет после истечения срока его действия.

**Дополнительная информация:** Изменения внесены 26.12.2017 на основании протокола испытаний № 3837 от 26.12.2017, выданного НИИЛ БисМ БНТУ. Периодическую оценку сертифицированной продукции осуществляет РУП «Институт БелНИИС».

Заместитель руководителя аккредитованного органа по сертификации: А.В. Милошевский  
26 декабря 2017 г.  
Эксперт-аудитор: Н.В. Старостина

Приложение 1 к сертификату соответствия № ВУ/112.02.01.088.00862 от 06.07.2016

Дипл. Eng. Vojtěch Šebek  
Deputy Manager of the Notified Body

**СЕРТИФИКАТ СООТВЕТСТВИЯ**  
Выдан Обществу с ограниченной ответственностью «Промышленные системы дымоходов»  
Республика Беларусь, 225306, Брестская область, г. Кобрин, ул. Первомайская, д. 84, ком. 1  
УНП 290986307

**НАСТОЯЩИЙ СЕРТИФИКАТ УДОСТОВЕРЯЕТ**  
Система менеджмента качества применительно к деятельности, Приложению № 1, которое является неотъемлемой частью сертификата соответствия требованиям **ГОСТ Р ИСО 9001-2015 (ISO 9001:2015)**

Сертификат выдан на основании решения о выдаче сертификата соответствия № 20/202 от 22.09.2017г.  
Регистрационный № РОСС RU.04ЖСТ0.0002.SMK.002  
Дата регистрации 22.09.2017г. Срок действия до 22.09.2020г.

Руководитель органа по сертификации: А.В. Клишанец  
Председатель комиссии: А.Ю. Григорьев

Настоящий Сертификат обязывает организацию соблюдать требования системы менеджмента качества, установленные стандартом, что будет подтверждено в ходе инспекционных работ в соответствии с вышеуказанным стандартом, и подтверждает соответствие системы менеджмента качества требованиям стандарта. По вопросам действия сертификата, просьба обращаться по тел. +7 (8452) 65-09-88.

Учетный номер в Свободном реестре системы сертификации №00219



**TECHNICKÝ A ZKUŠEBNÍ ÚSTAV STAVEBNÍ PRAHA, s.p.**  
**Technical and Test Institute for Construction Prague**  
Akreditovaná zkušební laboratoř, Autorizovaná osoba, Notifikovaná osoba, Oznámený subjekt, Subjekt pro technické posouzení, Certifikační orgán, Inspekční orgán / Accredited Testing Laboratory, Authorized Body, Notified Body, Technical Assessment Body, Certification Body, Inspection Body, Prosadka B1176a, 190 00 Praha 9 - Prosek, Czech Republic

Notified Body 1020

**CERTIFICATE OF CONFORMITY OF THE FACTORY PRODUCTION CONTROL**  
certificate of conformity of the factory production control  
No. 1020 – CPR – 070053389

In compliance with Regulation 305/2011/EU of the European Parliament and of the Council of 9 March 2011 (the Construction Products Regulation or CPR), this certificate applies to the construction product:

**Metal insulated chimney systems and rigid metal flue liners - operating in negative pressure**  
type: KD, K0Z, KS, KO, KSZ, intended for discharge of exhaust gases to the air

**Metal coaxial chimney systems and rigid metal flue liners - operating in positive pressure**  
type: KP, KK, intended for boilers with a closed combustion chamber  
placed on the market under the name or trade mark of:

**KOMINY SPÓŁKA AKCYJNA**  
Henryka Sienkiewicza str. No. 11B, PL 32-020 Wieliczka, Poland, VAT number: 868-196-55-17  
and produced in the manufacturing plant:  
**Pierwszego maja street No. 84/1, 225306 Kobyryń**

This certificate attests that all provisions concerning the assessment and verification of constancy of performance described in Annex ZA of standards **EN 1856-1:2009; EN 1856-2:2009; EN 14989-2:2007** under system 2+ are applied and that **the factory production control is assessed to be in conformity with the applicable requirements.**

This certificate was first issued on 14 December 2017 and will remain valid as long as neither the harmonised standard, the construction product, the AVCP methods nor the manufacturing conditions in the plant are modified significantly, unless suspended or withdrawn by the notified body.

18.	СТБ ЕН 1856-1-1000-Н2-В-Ум-Л20(050+100)-G(100)	(100)
19.	СТБ ЕН 1856-1-Т600-Н2-Д-Ум-Л99(080+100)-O(250)	(статья 1.4828 по EN 10088-1)
20.	СТБ ЕН 1856-1-Т450-Н2-В-Ум-Л20(050+100)-G(150)	(100)
21.	СТБ ЕН 1856-1-Т600-Н1-В-Ум-Л20(050+100)-G(250)	(250)
Итого: 21 позиция		

Заместитель руководителя органа по сертификации: А.В. Милошевский  
Эксперт-аудитор: Н.В. Старостина



КОД ПРОДУКЦИИ:



таблица 1

обозначение	толщина изоляции
13	30mm
15	50mm
17	75mm

таблица 2

обозначение	толщина металла
A	0.4mm
B	0.5mm
C	0.6mm
D	0.8mm
E	1.0mm
X	другая

таблица 3

обозначение	марка стали по DIN
1	1.4404
2	1.4301
3	1.4509
4	1.4828
5	оцинкованная сталь
6	оцинкованная сталь цвет RAL
7	медь
0	другое

\* пример: KDD2015R10D2B3 – элемент из системы KD(двустенная утеплённая система дымоходов), диаметром 200 мм, с толщиной изоляции 50 мм, прямой участок длиной 1000 мм (R10 согласно данного альбома), внутренний рабочий контур из стали толщиной 0.8 мм марки по DIN1.4301 и с наружным контуром из стали толщиной 0.5мм марки по DIN 1.4509

\* в прямоугольном или овальном элементе пункт «диаметр» прописывается как ширина и длина через значок «X», так код продукции KOD12x23TR45C1 соответствует овному тройнику сечением 120x230мм с круглым выходом под 45 градусов изготовленного из стали толщиной 0.6мм марки по DIN 1.4404



**ПРИМЕР МАРКИРОВКИ ЭЛЕМЕНТОВ СИСТЕМ:**

KKD8R02A1 Вставка с резинкой L=250мм согласно Государственному стандарту СТБ EN 1856-1 «Трубы дымовые. Требования к металлическим дымовым трубам» будет промаркирована нестирающимися чернилами на раструбе элемента следующим кодом:

СТБ EN 1856-1 T200 P1 W V2 L=50050 O-100

Государственный стандарт

Класс по температуре (от T080 до T600)

Класс по давлению (самая низкая газоплотность N1, затем P1 с резиновым уплотнением, далее P2; N1 в системе MAXCON и H2)

Класс по сопротивлению проникновению конденсата (W-эксплуатация во влажных условиях; O-эксплуатация в сухих условиях)

Коррозионная стойкость (Vm – класс основанный на толщине стенки и материале; V1;V2;V3-классы основанные на различных методах испытания)

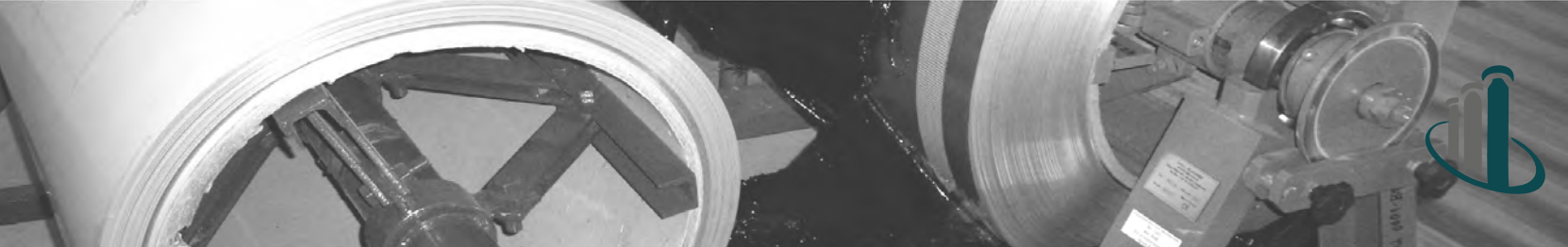
Обозначение материала из которого изготовлен дымоход (Первые две цифры – тип материала согласно таблицы 1, последние три – это толщина материала (1 единица – 0,01 мм))

Класс по сопротивлению воспламенению сажи (G-есть; O- нет) и расстояние до горючих материалов в мм

Таблица 1. Тип материала.

Тип материала	Материал по EN	композиция:
10	EN AW – 4047A	EN AW Al Si 12A Cu < 0,1%, Zn < 0,15% (литой алюминий)
11	EN AW – 1200	EN AW-AL 99,0
20	1.4301	X5CrNi 18-10
30	1.4307	X2CrNi 18-9
40	1.4401	X5CrNiMo 17-12-2
50	1.4404 <sub>a</sub>	X2CrNiMo 17-12-2
60	1.4432	X2CrNiMo 17-12-3
70	1.4539	X1NiCrMoCu 25-20-5
99	заявлено производителем	заявлено производителем

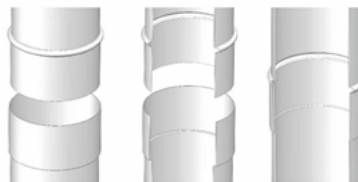
а) Эквивалент материала № 1.4404 = 1.4571 (символ X6CrNiMoTi 17-12-2).



## Схемы соединений элементов в различных системах:

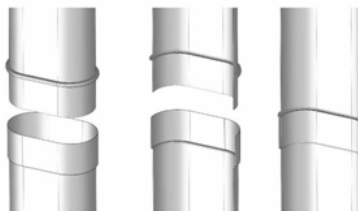
Одностенная модульная система дымоходов

KS



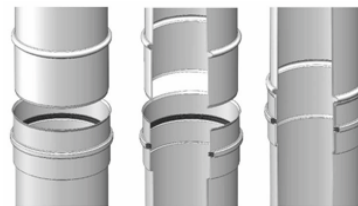
Одностенная модульная система дымоходов овальной формы

KO



Одностенная модульная система дымоходов с повышенным требованием газоплотности

KK



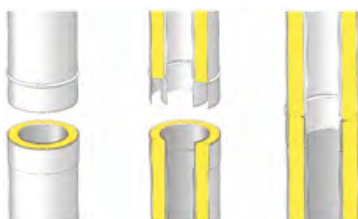
Двустенная коаксиальная система дымоходов с повышенным требованием газоплотности (включает систему «Твин»)

KP



Двустенная утеплённая система дымоходов

KD



Одностенная модульная система дымоходов с повышенным требованием газоплотности при повышенном давлении «MAXCON»

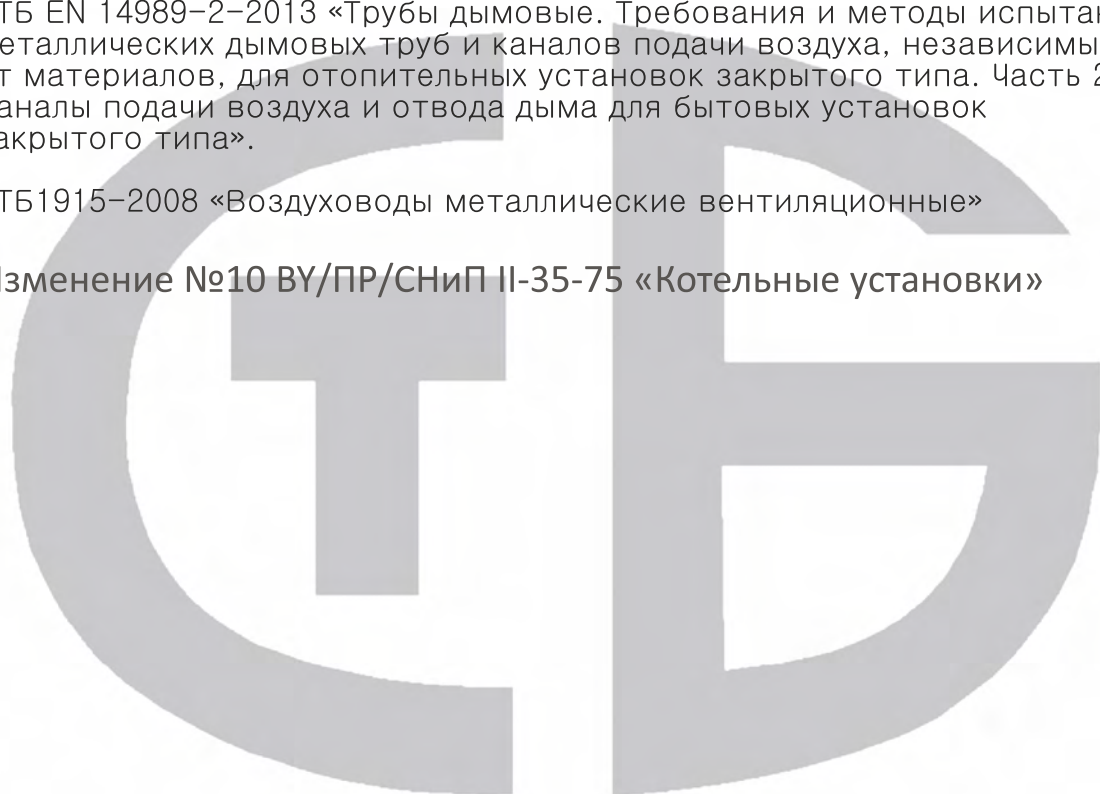
~~KK~~





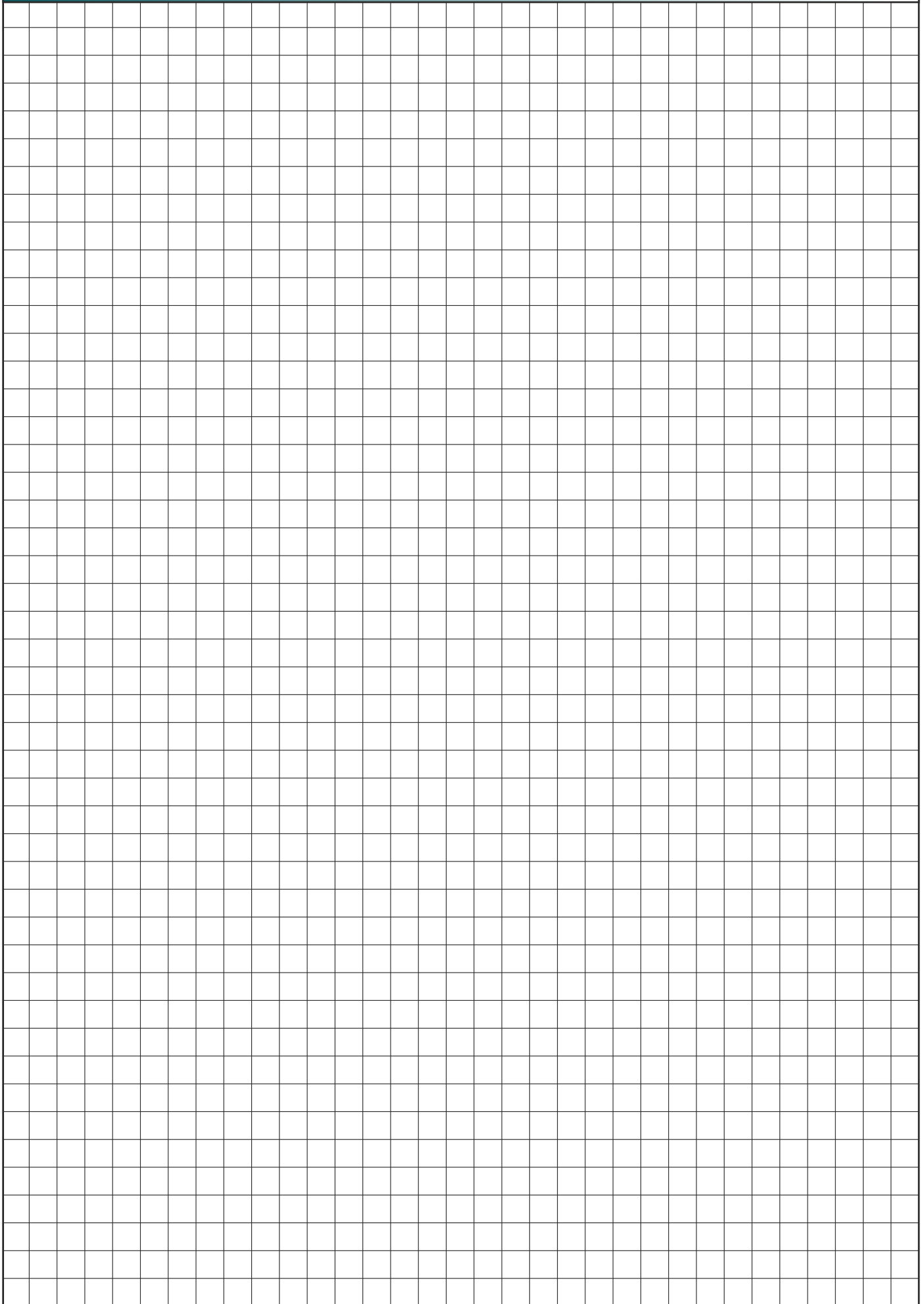
Технические нормативные правовые акты Республики Беларусь по вопросам вентиляции и отвода продуктов сгорания от отопительного оборудования работающего на различных видах топлива:

1. СНБ 4.03.01–98 «Газоснабжение» с изменениями № 1–4;
2. СТБ EN 1856–1–2013 «Трубы дымовые. Требования к металлическим дымовым трубам. Часть 1. Детали дымовых труб»;
3. СТБ EN 1856–2–2013 «Трубы дымовые. Требования к металлическим дымовым трубам. Часть 2. Металлическая футеровка и соединение труб»;
4. ТКП 45–04.02–205–2010 «Индивидуальное квартирное теплоснабжение. Правила проектирования» с изменением №1;
5. СНБ 4.02.01–03 «Отопление, вентиляция и кондиционирование воздуха»;
6. СТБ EN 14989–1–2013 «Трубы дымовые. Требования и методы испытаний металлических дымовых труб и каналов подачи воздуха, независимых от материалов, для отопительных установок закрытого типа. Часть 1. Вертикальные воздухопроводы/дымовые трубы для оборудования типа Сб»;
7. СТБ EN 14989–2–2013 «Трубы дымовые. Требования и методы испытаний металлических дымовых труб и каналов подачи воздуха, независимых от материалов, для отопительных установок закрытого типа. Часть 2. Каналы подачи воздуха и отвода дыма для бытовых установок закрытого типа».
8. СТБ 1915–2008 «Воздуховоды металлические вентиляционные»
9. Изменение №10 ВУ/ПР/СНиП II-35-75 «Котельные установки»





Одностенная модульная система дымоходов	стр.7–15	ks
Одностенная модульная система дымоходов овальной формы	стр. 17–24	ko
Одностенная модульная система дымоходов с повышенным требованием газоплотности	стр. 25–30	kk
Двустенная коаксиальная система дымоходов с повышенным требованием газоплотности (включает систему «Твин»)	стр. 31–37	kp
Двустенная утеплённая система дымоходов	стр. 39–52	kd
Ветровые защиты и усилители тяги	стр. 53–56	kn
Одностенная модульная система дымоходов с повышенным требованием газоплотности при повышенном давлении «MAXCON» (для дизель-генераторов)	стр. 57–62	kxs
Двустенная утеплённая система дымоходов с повышенным требованием газоплотности при повышенном давлении «MAXCON» (для дизель-генераторов)	стр. 63–67	kxd
Система гибких дымоходов	стр. 69–71	kfu
Система вентиляционных каналов круглой формы	стр. 73	svk
Система вентиляционных каналов прямоугольной формы	стр. 73	svp
Аксессуары для модульных систем (крепёж и монтажные элементы)	стр. 75–81	ka



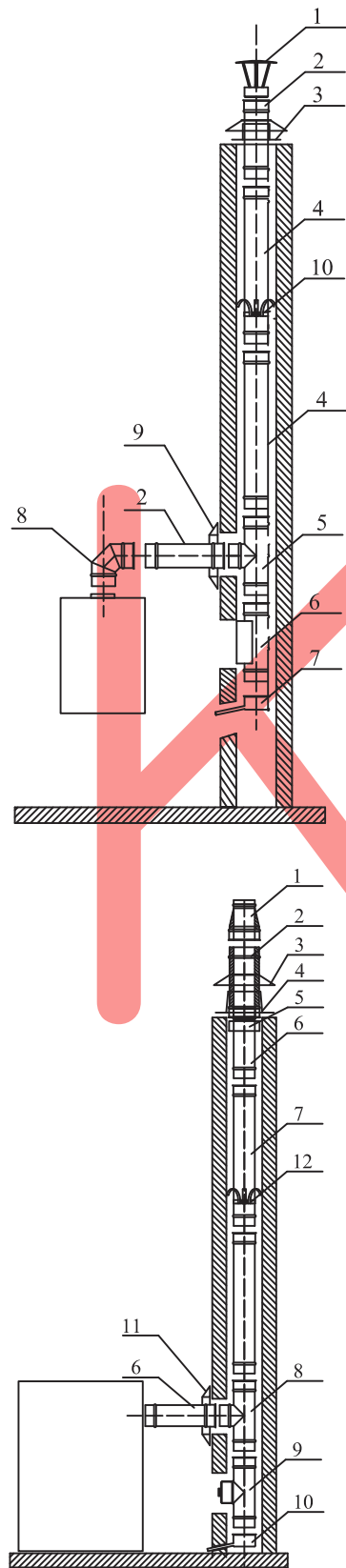


ks

Одностенная модульная система дымоходов KS	
Диапазон диаметров	DN 80 – 1200 мм
Материал	нерж.сталь 1.4404;1.4301;1.4828
Толщина стенки	0,5;0,6;0,8;1 мм
Топливо	газ/жидкое и твёрдое топливо
Класс температуры	T450
Класс давления	N1
Устойчивость к конденсату	W
Устойчивость к коррозии	V2; Vm
Устойчивость к возгоранию сажи	G
Обозначение системы KS по СТБ EN 1856-1	СТБ EN 1856-1 T450 N W V <sub>2</sub> L(20;50;99)(050-100) G250

Система состоит из прямых участков трубы и фасонных элементов изготовленных из кислотостойкой нержавеющей стали. Служит как вставка в кирпичные (прочие) дымоходы для обеспечения защиты стенок от воздействия агрессивного, образующегося при работе отопительного оборудования, конденсата. Система улучшает также аэродинамические показатели дымохода и обеспечивает правильную работу отопительного оборудования и безопасность эксплуатации.

## Типовые схемы дымохода и газохода системы KS

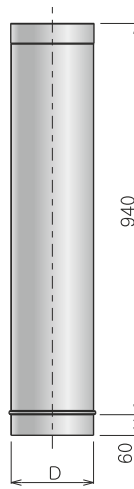
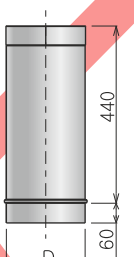
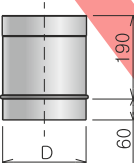
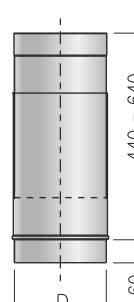


Поз.	Код	Элемент
1	D	Зонт
2	R05	Вставка жёсткая L=500 мм
3	P	Проход через кровлю 0°
4	R10	Вставка жёсткая L=1000 мм
5	TR87	Тройник 87°
6	W	Вычистка под дверку
7	O	Сборник конденсата
8	K87	Колено 87°
9	RZ	Декоративная розета
10	OC	Монтажный хомут

Поз.	Код	Элемент
1	U	Насадка верхняя (KD)
2	R05	Утеплённый дымоход L=500 мм
3	OPD	Кольцо уплотнения
4	P	Кровельный переход 0°
5	ZID	Насадка нижняя плоская (KD)
6	R05	Вставка жёсткая L=500 мм
7	R10	Вставка жёсткая L=1000 мм
8	TR87	Тройник 87°
9	WTD	Вычистка с заглушкой
10	O	Сборник конденсата
11	RZ	Декоративная розета
12	OC	Хомут монтажный



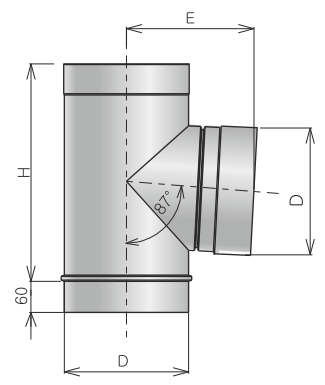
KS

КОД	НАЗВАНИЕ	РИСУНКИ И РАЗМЕРЫ
R10	вставка жѐсткая L=1000 мм  №1	 <p>основной элемент дымохода, газохода L=1000 мм (любой размер от 500 мм до 1000 мм)</p> <p>* при стыковке двух любых элементов системы происходит потеря 60 мм длины</p> <p>D 80 100 110 120 130 140 150 160 180 200 220 230 250 280 300 350 400 450 500-1200</p>
R05	вставка жѐсткая L=500 мм  №2	 <p>основной элемент дымохода, газохода L=500 мм (любой размер от 250 до 500 мм)</p> <p>D 80 100 110 120 130 140 150 160 180 200 220 230 250 280 300 350 400 450 500-1200</p>
R02	вставка жѐсткая L=250 мм  №3	 <p>основной элемент дымохода, газохода L=250 мм (любой размер от 140 мм до 250 мм)</p> <p>D 80 100 110 120 130 140 150 160 180 200 220 230 250 280 300 350 400 450 500-1200</p>
RT	вставка – компенсатор  №4	 <p>элемент для компенсации нестандартных размеров, раздвигается на 200 мм в диапазоне от 500 до 700 мм</p> <p>состоит из двух частей по 400 мм</p> <p>D 80 100 110 120 130 140 150 160 180 200 220 230 250 280 300 350 400 450 500-1200</p>



КОД	НАЗВАНИЕ	РИСУНКИ И РАЗМЕРЫ
-----	----------	-------------------

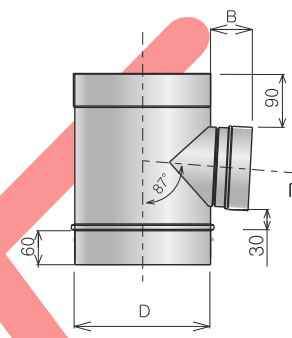
TR87  
тройник 87°  
№5



элемент соединения газохода с дымоходом под углом 87°  
по умолчанию выход «+»

D	80	100	110	120	130	140	150	160	180	200	220	230	250	280	300	350	400	450	500-1200
H	200	220	230	240	250	260	270	280	300	320	340	350	370	400	420	470	521	571	см.доп.табл.
E	132	142	148	153	158	164	169	174	185	195	206	211	221	237	248	335	360	388	см.доп.табл.

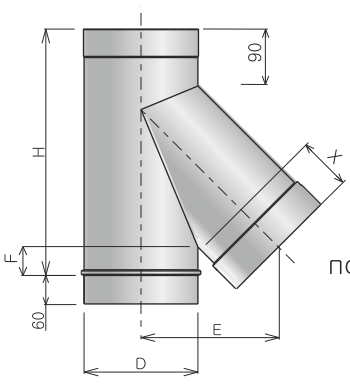
TR87  
тройник 87°  
с нестандартным выходом  
№6



элемент соединения газохода с дымоходом под углом 87°, выход из тройника нестандартный (любые диаметры выхода из тройника)  
по умолчанию выход «+»

D	80	100	110	120	130	140	150	160	180	200	220	230	250	280	300	350	400	450	500-1200
B	90	90	90	90	90	90	90	90	90	90	90	90	90	90	90	150	150	150	150

TR45  
тройник 45°  
№7



элемент соединения газохода с дымоходом под углом 45° (любые диаметры выходов из тройника, необходимо высоту H рассчитывать исходя из диаметра выхода из тройника и размера X)  
по умолчанию выход «+»

стандартный тройник – диаметр тела тройника равен диаметру выхода

D	80	100	110	120	130	140	150	160	180	200	220	230	250	280	300	350	400	450	500-1200
H	233	261	276	290	304	318	332	346	375	403	431	445	474	516	544	636	707	777	см.доп.табл.
E	132	149	158	166	175	183	192	200	217	234	251	260	277	303	320	405	447	490	см.доп.табл.

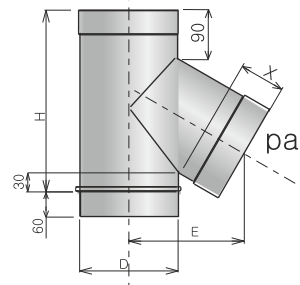
X до диаметра 300 мм равен – 90 мм, свыше диаметра 300 мм равен – 150 мм  
F до диаметра выхода 300 мм равен 30 мм, свыше диаметра выхода 300 мм равен 51 мм



ks

**КОД      НАЗВАНИЕ      РИСУНКИ И РАЗМЕРЫ**

TR60  
тройник 60°  
№8



элемент соединения газохода с дымоходом под углом 60° (любые диаметры выходов из тройника, необходимо высоту H рассчитывать исходя из диаметра выхода из тройника и размера X)

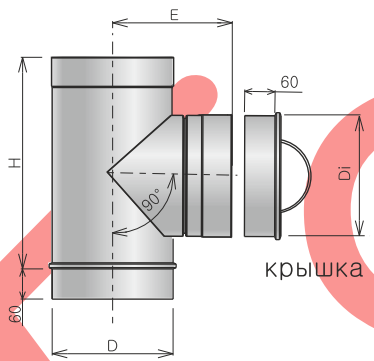
по умолчанию выход «+»

стандартный тройник – диаметр тела тройника равен диаметру выхода

D	80	100	110	120	130	140	150	160	180	200	220	230	250	280	300	350	400	450	500-1200
H	212	235	247	259	270	282	293	305	328	351	374	386	409	443	466	524	582	640	см.доп.табл.
E	138	153	160	168	175	183	190	198	213	228	243	250	265	288	303	392	430	467	см.доп.табл.

X до диаметра 300 мм равен – 90 мм, свыше диаметра 300 мм равен – 150 мм

WTD  
вычистка с заглушкой  
№9

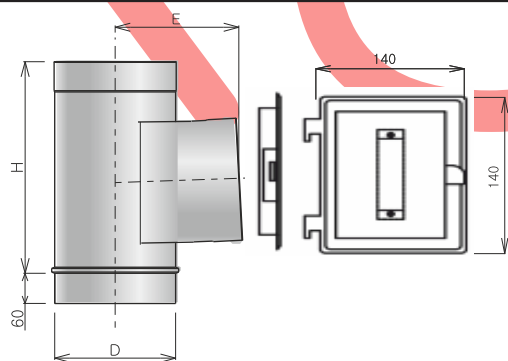


элемент с круглым выходом для ревизии и чистки дымохода (круглая заглушка в комплекте)

крышка входит во внутрь выхода из тройника

D	80	100	110	120	130	140	150	160	180	200	220	230	250	280	300	350	400	450	500-1200
H	200	220	230	240	250	260	270	280	300	320	320	320	320	320	320	320	320	345	см.доп.табл.
E	130	140	145	150	155	160	165	170	180	190	200	205	215	230	240	325	350	375	см.доп.табл.
Di	80	100	110	120	130	140	150	160	180	200	200	200	200	200	200	200	200	225	см.доп.табл.

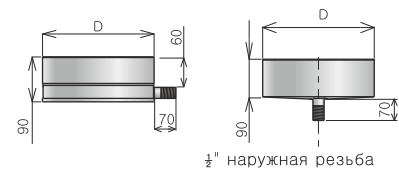
W  
вычистка под дверку  
№10



элемент с прямоугольным выходом для ревизии и чистки дымохода (дверка в комплект не входит)

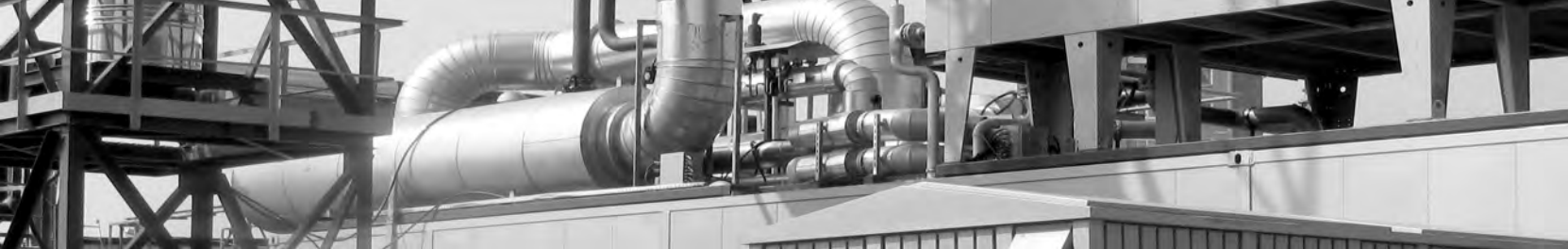
D	140	150	160	180	200	220	230	250	280	300	350	400	450	500-1200
H	260	260	260	260	260	260	260	260	260	260	260	260	260	см.доп.табл.
E	160	165	170	180	190	200	205	215	230	240	265	290	315	см.доп.табл.

O  
сборник конденсата  
№11



элемент для сбора и отвода конденсата и дождевой воды с помощью штуцера с резьбой (в различном исполнении)

D	80	100	110	120	130	140	150	160	180	200	220	230	250	280	300	350	400	450	500-1200
---	----	-----	-----	-----	-----	-----	-----	-----	-----	-----	-----	-----	-----	-----	-----	-----	-----	-----	----------



КОД	НАЗВАНИЕ	РИСУНКИ И РАЗМЕРЫ
-----	----------	-------------------

K87	колено 87° <div style="background-color: #f08080; color: white; padding: 2px; display: inline-block; margin-top: 5px;">№12</div>	<div style="display: flex; justify-content: space-between;"> <div style="text-align: center;"> </div> <div style="text-align: right;"> <p>элемент для поворотов под 87° к оси</p> <p>при диаметрах до 600 мм – 40 мм при диаметрах более 600 мм – 100 мм</p> </div> </div> <table border="1" style="width: 100%; border-collapse: collapse; margin-top: 10px;"> <tr><td>D</td><td>80</td><td>100</td><td>110</td><td>120</td><td>130</td><td>140</td><td>150</td><td>160</td><td>180</td><td>200</td><td>220</td><td>230</td><td>250</td><td>280</td><td>300</td><td>350</td><td>400</td><td>450</td><td>500-1200</td></tr> <tr><td>H</td><td>104</td><td>114</td><td>119</td><td>124</td><td>129</td><td>134</td><td>139</td><td>144</td><td>154</td><td>164</td><td>174</td><td>179</td><td>189</td><td>204</td><td>214</td><td>302</td><td>327</td><td>352</td><td>см.доп.табл.</td></tr> <tr><td>E</td><td>155</td><td>165</td><td>170</td><td>174</td><td>179</td><td>184</td><td>188</td><td>193</td><td>203</td><td>212</td><td>222</td><td>226</td><td>236</td><td>250</td><td>260</td><td>343</td><td>367</td><td>391</td><td>см.доп.табл.</td></tr> </table>	D	80	100	110	120	130	140	150	160	180	200	220	230	250	280	300	350	400	450	500-1200	H	104	114	119	124	129	134	139	144	154	164	174	179	189	204	214	302	327	352	см.доп.табл.	E	155	165	170	174	179	184	188	193	203	212	222	226	236	250	260	343	367	391	см.доп.табл.
D	80	100	110	120	130	140	150	160	180	200	220	230	250	280	300	350	400	450	500-1200																																											
H	104	114	119	124	129	134	139	144	154	164	174	179	189	204	214	302	327	352	см.доп.табл.																																											
E	155	165	170	174	179	184	188	193	203	212	222	226	236	250	260	343	367	391	см.доп.табл.																																											

K60	колено 60° <div style="background-color: #f08080; color: white; padding: 2px; display: inline-block; margin-top: 5px;">№13</div>	<div style="display: flex; justify-content: space-between;"> <div style="text-align: center;"> </div> <div style="text-align: right;"> <p>элемент для поворотов под 60° к оси</p> <p>при диаметрах до 600 мм – 40 мм при диаметрах более 600 мм – 100 мм</p> </div> </div> <table border="1" style="width: 100%; border-collapse: collapse; margin-top: 10px;"> <tr><td>D</td><td>80</td><td>100</td><td>110</td><td>120</td><td>130</td><td>140</td><td>150</td><td>160</td><td>180</td><td>200</td><td>220</td><td>230</td><td>250</td><td>280</td><td>300</td><td>350</td><td>400</td><td>450</td><td>500-1200</td></tr> <tr><td>H</td><td>144</td><td>153</td><td>157</td><td>162</td><td>166</td><td>170</td><td>175</td><td>179</td><td>188</td><td>196</td><td>205</td><td>209</td><td>218</td><td>231</td><td>240</td><td>351</td><td>373</td><td>394</td><td>см.доп.табл.</td></tr> <tr><td>E</td><td>118</td><td>123</td><td>125</td><td>128</td><td>130</td><td>133</td><td>135</td><td>138</td><td>143</td><td>148</td><td>153</td><td>155</td><td>160</td><td>168</td><td>173</td><td>237</td><td>250</td><td>262</td><td>см.доп.табл.</td></tr> </table>	D	80	100	110	120	130	140	150	160	180	200	220	230	250	280	300	350	400	450	500-1200	H	144	153	157	162	166	170	175	179	188	196	205	209	218	231	240	351	373	394	см.доп.табл.	E	118	123	125	128	130	133	135	138	143	148	153	155	160	168	173	237	250	262	см.доп.табл.
D	80	100	110	120	130	140	150	160	180	200	220	230	250	280	300	350	400	450	500-1200																																											
H	144	153	157	162	166	170	175	179	188	196	205	209	218	231	240	351	373	394	см.доп.табл.																																											
E	118	123	125	128	130	133	135	138	143	148	153	155	160	168	173	237	250	262	см.доп.табл.																																											

K45	колено 45° <div style="background-color: #f08080; color: white; padding: 2px; display: inline-block; margin-top: 5px;">№14</div>	<div style="display: flex; justify-content: space-between;"> <div style="text-align: center;"> </div> <div style="text-align: right;"> <p>элемент для поворотов под 45° к оси</p> <p>при диаметрах до 300 мм – 90 мм при диаметрах более 300 мм – 150 мм</p> </div> </div> <table border="1" style="width: 100%; border-collapse: collapse; margin-top: 10px;"> <tr><td>D</td><td>80</td><td>100</td><td>110</td><td>120</td><td>130</td><td>140</td><td>150</td><td>160</td><td>180</td><td>200</td><td>220</td><td>230</td><td>250</td><td>280</td><td>300</td><td>350</td><td>400</td><td>450</td><td>500-1200</td></tr> <tr><td>H</td><td>122</td><td>129</td><td>133</td><td>136</td><td>140</td><td>143</td><td>147</td><td>150</td><td>157</td><td>164</td><td>171</td><td>175</td><td>182</td><td>193</td><td>200</td><td>320</td><td>337</td><td>355</td><td>см.доп.табл.</td></tr> <tr><td>E</td><td>75</td><td>78</td><td>80</td><td>81</td><td>83</td><td>84</td><td>86</td><td>87</td><td>90</td><td>93</td><td>96</td><td>97</td><td>100</td><td>105</td><td>108</td><td>157</td><td>165</td><td>172</td><td>см.доп.табл.</td></tr> </table>	D	80	100	110	120	130	140	150	160	180	200	220	230	250	280	300	350	400	450	500-1200	H	122	129	133	136	140	143	147	150	157	164	171	175	182	193	200	320	337	355	см.доп.табл.	E	75	78	80	81	83	84	86	87	90	93	96	97	100	105	108	157	165	172	см.доп.табл.
D	80	100	110	120	130	140	150	160	180	200	220	230	250	280	300	350	400	450	500-1200																																											
H	122	129	133	136	140	143	147	150	157	164	171	175	182	193	200	320	337	355	см.доп.табл.																																											
E	75	78	80	81	83	84	86	87	90	93	96	97	100	105	108	157	165	172	см.доп.табл.																																											

K30	колено 30° <div style="background-color: #f08080; color: white; padding: 2px; display: inline-block; margin-top: 5px;">№15</div>	<div style="display: flex; justify-content: space-between;"> <div style="text-align: center;"> </div> <div style="text-align: right;"> <p>элемент для поворотов под 30° к оси</p> <p>при диаметрах до 300 мм – 90 мм при диаметрах более 300 мм – 150 мм</p> </div> </div> <table border="1" style="width: 100%; border-collapse: collapse; margin-top: 10px;"> <tr><td>D</td><td>80</td><td>100</td><td>110</td><td>120</td><td>130</td><td>140</td><td>150</td><td>160</td><td>180</td><td>200</td><td>220</td><td>230</td><td>250</td><td>280</td><td>300</td><td>350</td><td>400</td><td>450</td><td>500-1200</td></tr> <tr><td>H</td><td>128</td><td>133</td><td>135</td><td>138</td><td>140</td><td>143</td><td>145</td><td>148</td><td>153</td><td>158</td><td>163</td><td>165</td><td>170</td><td>178</td><td>183</td><td>307</td><td>320</td><td>332</td><td>см.доп.табл.</td></tr> <tr><td>E</td><td>50</td><td>52</td><td>52</td><td>53</td><td>54</td><td>54</td><td>55</td><td>56</td><td>57</td><td>58</td><td>60</td><td>60</td><td>62</td><td>64</td><td>65</td><td>98</td><td>102</td><td>105</td><td>см.доп.табл.</td></tr> </table>	D	80	100	110	120	130	140	150	160	180	200	220	230	250	280	300	350	400	450	500-1200	H	128	133	135	138	140	143	145	148	153	158	163	165	170	178	183	307	320	332	см.доп.табл.	E	50	52	52	53	54	54	55	56	57	58	60	60	62	64	65	98	102	105	см.доп.табл.
D	80	100	110	120	130	140	150	160	180	200	220	230	250	280	300	350	400	450	500-1200																																											
H	128	133	135	138	140	143	145	148	153	158	163	165	170	178	183	307	320	332	см.доп.табл.																																											
E	50	52	52	53	54	54	55	56	57	58	60	60	62	64	65	98	102	105	см.доп.табл.																																											

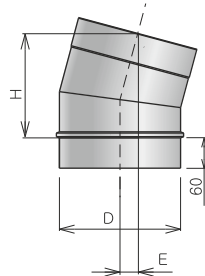


KS

КОД НАЗВАНИЕ РИСУНКИ И РАЗМЕРЫ

K15

колено 15°  
№16

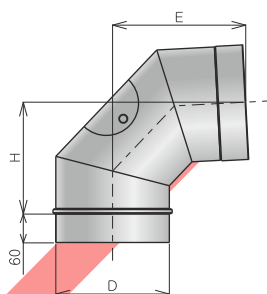


элемент для поворотов  
под 15° к оси

D	80	100	110	120	130	140	150	160	180	200	220	230	250	280	300	350	400	450	500-1200
H	127	130	131	132	134	135	136	138	140	143	145	147	149	153	156	280	287	293	см.доп.табл.
E	25	25	25	26	26	26	26	26	26	27	27	27	28	28	28	45	46	46	см.доп.табл.

KW87

колено 87°  
с прочисткой  
№17

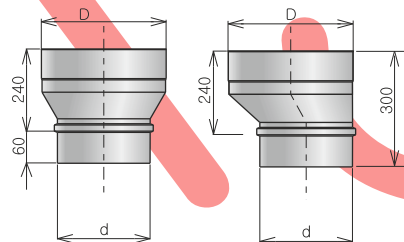


элемент для поворотов  
под 87° к оси с прочистным  
карманом

D	80	100	110	120	130	140	150	160	180	200	220	230	250	280	300	350	400	450	500-1200
H	104	114	119	124	129	134	139	144	154	164	174	179	189	204	214	302	327	352	см.доп.табл.
E	155	165	170	174	179	184	188	193	203	212	222	226	236	250	260	343	367	391	см.доп.табл.

RS

переход  
плавный  
№18



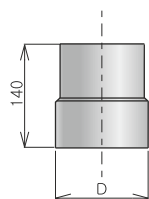
элементы, позволяющие  
соединять части дымохода –  
газохода различных диаметров  
и размеров

(в том числе переход с круга  
на прямоугольник, овал и пр.)

D	80	100	110	120	130	140	150	160	180	200	220	230	250	280	300	350	400	450	500-1200
---	----	-----	-----	-----	-----	-----	-----	-----	-----	-----	-----	-----	-----	-----	-----	-----	-----	-----	----------

RSP

переход  
плоский  
№18а



элементы, позволяющие  
соединять части дымохода –  
газохода различных диаметров  
и размеров

D	80	100	110	120	130	140	150	160	180	200	220	230	250	280	300	350	400	450	500-1200
---	----	-----	-----	-----	-----	-----	-----	-----	-----	-----	-----	-----	-----	-----	-----	-----	-----	-----	----------



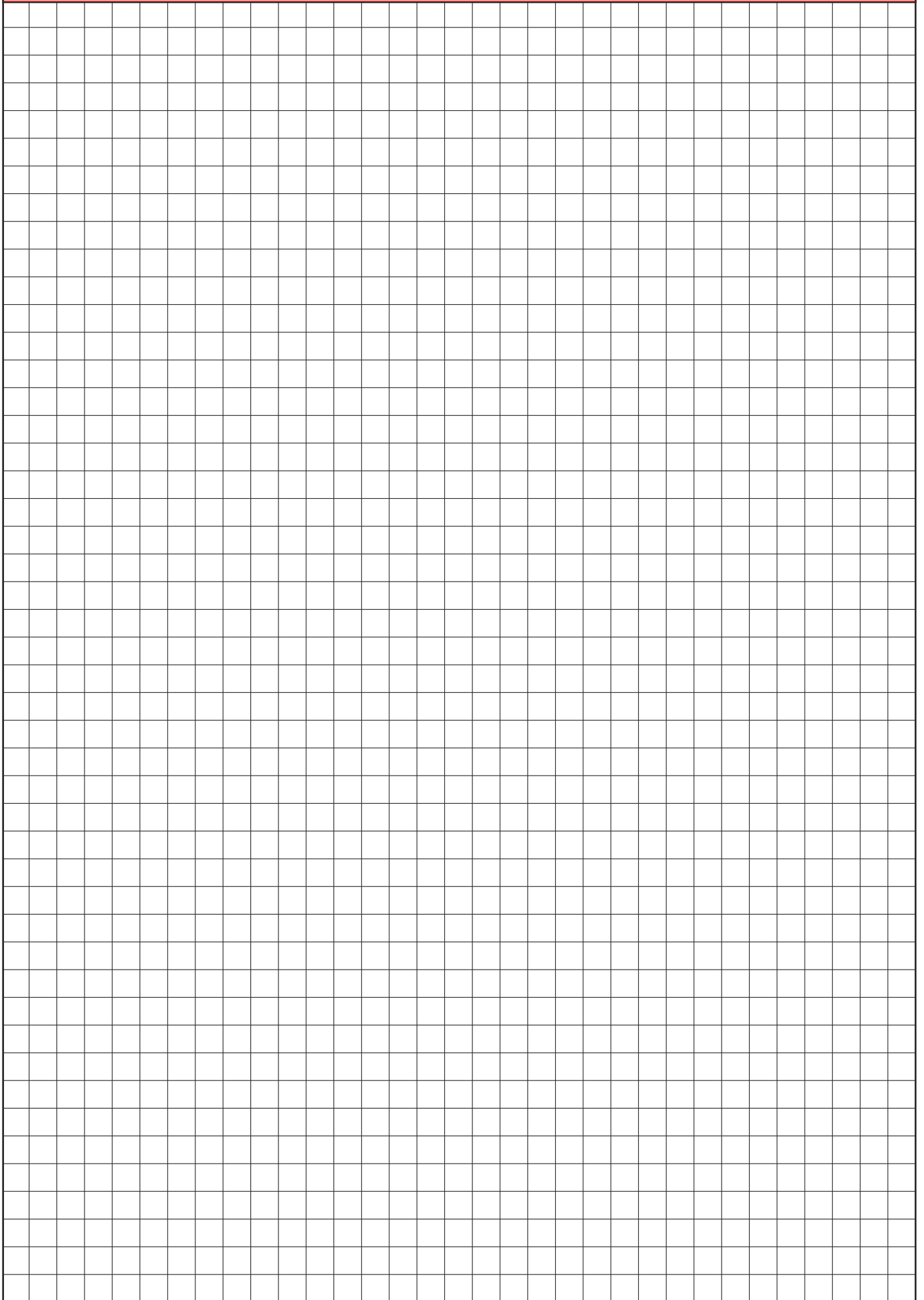
КОД	НАЗВАНИЕ	РИСУНКИ И РАЗМЕРЫ
RR	муфта №19	<p>(+/+)      (-/-)      (+/- -)      элементы, позволяющие соединять части дымохода – газохода одного диаметра</p> <p>D 80 100 110 120 130 140 150 160 180 200 220 230 250 280 300 350 400 450 500-1200</p>
S	вставка-заслонка №20	<p>элемент, служащий для регулировки тяги дымохода</p> <p>D 80 100 110 120 130 140 150 160 180 200 220 230 250 280 300 350 400 450 500-1200 H 200 220 230 240 250 260 270 280 300 320 340 350 370 400 420 470 520 570 см.доп.табл.</p>
RKC	вставка со штуцером №21	<p>элемент дымохода, газохода со штуцером (может быть 2) для КиП (размер и расположение штуцеров требует уточнения)</p> <p>1/2" наружная резьба</p> <p>D 80 100 110 120 130 140 150 160 180 200 220 230 250 280 300 350 400 450 500-1200</p>



KS

КОД	НАЗВАНИЕ	РИСУНКИ И РАЗМЕРЫ																																																																
TR87	тройник 87° №5	стандартный тройник – диаметр тела тройника равен диаметру выхода <table border="1"> <tr><td>D</td><td>500</td><td>550</td><td>600</td><td>650</td><td>700</td><td>750</td><td>800</td><td>850</td><td>900</td><td>950</td><td>1000</td><td>1050</td><td>1100</td><td>1150</td><td>1200</td></tr> <tr><td>H</td><td>621</td><td>671</td><td>721</td><td>771</td><td>821</td><td>871</td><td>921</td><td>971</td><td>1021</td><td>1071</td><td>1121</td><td>1171</td><td>1222</td><td>1272</td><td>1322</td></tr> <tr><td>E</td><td>413</td><td>439</td><td>465</td><td>492</td><td>518</td><td>544</td><td>571</td><td>597</td><td>623</td><td>650</td><td>676</td><td>702</td><td>729</td><td>755</td><td>781</td></tr> </table>	D	500	550	600	650	700	750	800	850	900	950	1000	1050	1100	1150	1200	H	621	671	721	771	821	871	921	971	1021	1071	1121	1171	1222	1272	1322	E	413	439	465	492	518	544	571	597	623	650	676	702	729	755	781																
D	500	550	600	650	700	750	800	850	900	950	1000	1050	1100	1150	1200																																																			
H	621	671	721	771	821	871	921	971	1021	1071	1121	1171	1222	1272	1322																																																			
E	413	439	465	492	518	544	571	597	623	650	676	702	729	755	781																																																			
TR60	тройник 60° №8	стандартный тройник – диаметр тела тройника равен диаметру выхода <table border="1"> <tr><td>D</td><td>500</td><td>550</td><td>600</td><td>650</td><td>700</td><td>750</td><td>800</td><td>850</td><td>900</td><td>950</td><td>1000</td><td>1050</td><td>1100</td><td>1150</td><td>1200</td></tr> <tr><td>H</td><td>697</td><td>755</td><td>813</td><td>871</td><td>928</td><td>986</td><td>1044</td><td>1101</td><td>1159</td><td>1217</td><td>1275</td><td>1332</td><td>1390</td><td>1448</td><td>1506</td></tr> <tr><td>E</td><td>505</td><td>542</td><td>580</td><td>617</td><td>655</td><td>692</td><td>730</td><td>767</td><td>805</td><td>842</td><td>880</td><td>917</td><td>955</td><td>992</td><td>1030</td></tr> </table>	D	500	550	600	650	700	750	800	850	900	950	1000	1050	1100	1150	1200	H	697	755	813	871	928	986	1044	1101	1159	1217	1275	1332	1390	1448	1506	E	505	542	580	617	655	692	730	767	805	842	880	917	955	992	1030																
D	500	550	600	650	700	750	800	850	900	950	1000	1050	1100	1150	1200																																																			
H	697	755	813	871	928	986	1044	1101	1159	1217	1275	1332	1390	1448	1506																																																			
E	505	542	580	617	655	692	730	767	805	842	880	917	955	992	1030																																																			
TR45	тройник 45° №7	стандартный тройник – диаметр тела тройника равен диаметру выхода <table border="1"> <tr><td>D</td><td>500</td><td>550</td><td>600</td><td>650</td><td>700</td><td>750</td><td>800</td><td>850</td><td>900</td><td>950</td><td>1000</td><td>1050</td><td>1100</td><td>1150</td><td>1200</td></tr> <tr><td>H</td><td>848</td><td>919</td><td>990</td><td>1060</td><td>1131</td><td>1202</td><td>1272</td><td>1343</td><td>1414</td><td>1485</td><td>1555</td><td>1626</td><td>1697</td><td>1767</td><td>1838</td></tr> <tr><td>E</td><td>533</td><td>576</td><td>618</td><td>661</td><td>704</td><td>746</td><td>789</td><td>832</td><td>874</td><td>917</td><td>960</td><td>1002</td><td>1045</td><td>1088</td><td>1130</td></tr> </table>	D	500	550	600	650	700	750	800	850	900	950	1000	1050	1100	1150	1200	H	848	919	990	1060	1131	1202	1272	1343	1414	1485	1555	1626	1697	1767	1838	E	533	576	618	661	704	746	789	832	874	917	960	1002	1045	1088	1130																
D	500	550	600	650	700	750	800	850	900	950	1000	1050	1100	1150	1200																																																			
H	848	919	990	1060	1131	1202	1272	1343	1414	1485	1555	1626	1697	1767	1838																																																			
E	533	576	618	661	704	746	789	832	874	917	960	1002	1045	1088	1130																																																			
WTD	вычистка с заглушкой №9	<table border="1"> <tr><td>D</td><td>500</td><td>550</td><td>600</td><td>650</td><td>700</td><td>750</td><td>800</td><td>850</td><td>900</td><td>950</td><td>1000</td><td>1050</td><td>1100</td><td>1150</td><td>1200</td></tr> <tr><td>H</td><td>370</td><td>395</td><td>420</td><td>445</td><td>470</td><td>495</td><td>520</td><td>545</td><td>570</td><td>595</td><td>620</td><td>645</td><td>670</td><td>695</td><td>720</td></tr> <tr><td>E</td><td>400</td><td>425</td><td>450</td><td>475</td><td>500</td><td>525</td><td>550</td><td>575</td><td>600</td><td>625</td><td>650</td><td>675</td><td>700</td><td>725</td><td>750</td></tr> <tr><td>Di</td><td>250</td><td>275</td><td>300</td><td>325</td><td>350</td><td>375</td><td>400</td><td>425</td><td>450</td><td>475</td><td>500</td><td>525</td><td>550</td><td>575</td><td>600</td></tr> </table>	D	500	550	600	650	700	750	800	850	900	950	1000	1050	1100	1150	1200	H	370	395	420	445	470	495	520	545	570	595	620	645	670	695	720	E	400	425	450	475	500	525	550	575	600	625	650	675	700	725	750	Di	250	275	300	325	350	375	400	425	450	475	500	525	550	575	600
D	500	550	600	650	700	750	800	850	900	950	1000	1050	1100	1150	1200																																																			
H	370	395	420	445	470	495	520	545	570	595	620	645	670	695	720																																																			
E	400	425	450	475	500	525	550	575	600	625	650	675	700	725	750																																																			
Di	250	275	300	325	350	375	400	425	450	475	500	525	550	575	600																																																			
W	вычистка под дверку №10	<table border="1"> <tr><td>D</td><td>500</td><td>550</td><td>600</td><td>650</td><td>700</td><td>750</td><td>800</td><td>850</td><td>900</td><td>950</td><td>1000</td><td>1050</td><td>1100</td><td>1150</td><td>1200</td></tr> <tr><td>H</td><td>260</td><td>260</td><td>260</td><td>260</td><td>260</td><td>260</td><td>260</td><td>260</td><td>260</td><td>260</td><td>260</td><td>260</td><td>260</td><td>260</td><td>260</td></tr> <tr><td>E</td><td>340</td><td>365</td><td>390</td><td>415</td><td>440</td><td>465</td><td>490</td><td>515</td><td>540</td><td>565</td><td>590</td><td>615</td><td>640</td><td>665</td><td>690</td></tr> </table>	D	500	550	600	650	700	750	800	850	900	950	1000	1050	1100	1150	1200	H	260	260	260	260	260	260	260	260	260	260	260	260	260	260	260	E	340	365	390	415	440	465	490	515	540	565	590	615	640	665	690																
D	500	550	600	650	700	750	800	850	900	950	1000	1050	1100	1150	1200																																																			
H	260	260	260	260	260	260	260	260	260	260	260	260	260	260	260																																																			
E	340	365	390	415	440	465	490	515	540	565	590	615	640	665	690																																																			
K87	колесо 87° №12	<table border="1"> <tr><td>D</td><td>500</td><td>550</td><td>600</td><td>650</td><td>700</td><td>750</td><td>800</td><td>850</td><td>900</td><td>950</td><td>1000</td><td>1050</td><td>1100</td><td>1150</td><td>1200</td></tr> <tr><td>H</td><td>377</td><td>401</td><td>425</td><td>449</td><td>473</td><td>497</td><td>521</td><td>545</td><td>569</td><td>593</td><td>617</td><td>641</td><td>665</td><td>689</td><td>713</td></tr> <tr><td>E</td><td>414</td><td>438</td><td>462</td><td>486</td><td>510</td><td>534</td><td>558</td><td>582</td><td>606</td><td>630</td><td>654</td><td>678</td><td>702</td><td>726</td><td>750</td></tr> </table>	D	500	550	600	650	700	750	800	850	900	950	1000	1050	1100	1150	1200	H	377	401	425	449	473	497	521	545	569	593	617	641	665	689	713	E	414	438	462	486	510	534	558	582	606	630	654	678	702	726	750																
D	500	550	600	650	700	750	800	850	900	950	1000	1050	1100	1150	1200																																																			
H	377	401	425	449	473	497	521	545	569	593	617	641	665	689	713																																																			
E	414	438	462	486	510	534	558	582	606	630	654	678	702	726	750																																																			
K60	колесо 60° №13	<table border="1"> <tr><td>D</td><td>500</td><td>550</td><td>600</td><td>650</td><td>700</td><td>750</td><td>800</td><td>850</td><td>900</td><td>950</td><td>1000</td><td>1050</td><td>1100</td><td>1150</td><td>1200</td></tr> <tr><td>H</td><td>416</td><td>438</td><td>460</td><td>482</td><td>504</td><td>526</td><td>548</td><td>570</td><td>592</td><td>614</td><td>636</td><td>658</td><td>680</td><td>702</td><td>724</td></tr> <tr><td>E</td><td>275</td><td>287</td><td>300</td><td>312</td><td>324</td><td>336</td><td>348</td><td>360</td><td>372</td><td>384</td><td>396</td><td>408</td><td>420</td><td>432</td><td>444</td></tr> </table>	D	500	550	600	650	700	750	800	850	900	950	1000	1050	1100	1150	1200	H	416	438	460	482	504	526	548	570	592	614	636	658	680	702	724	E	275	287	300	312	324	336	348	360	372	384	396	408	420	432	444																
D	500	550	600	650	700	750	800	850	900	950	1000	1050	1100	1150	1200																																																			
H	416	438	460	482	504	526	548	570	592	614	636	658	680	702	724																																																			
E	275	287	300	312	324	336	348	360	372	384	396	408	420	432	444																																																			
K45	колесо 45° №14	<table border="1"> <tr><td>D</td><td>500</td><td>550</td><td>600</td><td>650</td><td>700</td><td>750</td><td>800</td><td>850</td><td>900</td><td>950</td><td>1000</td><td>1050</td><td>1100</td><td>1150</td><td>1200</td></tr> <tr><td>H</td><td>373</td><td>391</td><td>408</td><td>426</td><td>444</td><td>461</td><td>479</td><td>497</td><td>514</td><td>532</td><td>550</td><td>567</td><td>585</td><td>603</td><td>620</td></tr> <tr><td>E</td><td>179</td><td>187</td><td>194</td><td>201</td><td>209</td><td>216</td><td>223</td><td>231</td><td>238</td><td>245</td><td>253</td><td>260</td><td>267</td><td>274</td><td>282</td></tr> </table>	D	500	550	600	650	700	750	800	850	900	950	1000	1050	1100	1150	1200	H	373	391	408	426	444	461	479	497	514	532	550	567	585	603	620	E	179	187	194	201	209	216	223	231	238	245	253	260	267	274	282																
D	500	550	600	650	700	750	800	850	900	950	1000	1050	1100	1150	1200																																																			
H	373	391	408	426	444	461	479	497	514	532	550	567	585	603	620																																																			
E	179	187	194	201	209	216	223	231	238	245	253	260	267	274	282																																																			
K30	колесо 30° №15	<table border="1"> <tr><td>D</td><td>500</td><td>550</td><td>600</td><td>650</td><td>700</td><td>750</td><td>800</td><td>850</td><td>900</td><td>950</td><td>1000</td><td>1050</td><td>1100</td><td>1150</td><td>1200</td></tr> <tr><td>H</td><td>345</td><td>357</td><td>370</td><td>382</td><td>395</td><td>407</td><td>420</td><td>432</td><td>445</td><td>457</td><td>470</td><td>482</td><td>495</td><td>507</td><td>520</td></tr> <tr><td>E</td><td>108</td><td>112</td><td>115</td><td>119</td><td>122</td><td>125</td><td>129</td><td>132</td><td>135</td><td>139</td><td>142</td><td>145</td><td>149</td><td>152</td><td>155</td></tr> </table>	D	500	550	600	650	700	750	800	850	900	950	1000	1050	1100	1150	1200	H	345	357	370	382	395	407	420	432	445	457	470	482	495	507	520	E	108	112	115	119	122	125	129	132	135	139	142	145	149	152	155																
D	500	550	600	650	700	750	800	850	900	950	1000	1050	1100	1150	1200																																																			
H	345	357	370	382	395	407	420	432	445	457	470	482	495	507	520																																																			
E	108	112	115	119	122	125	129	132	135	139	142	145	149	152	155																																																			
K15	колесо 15° №16	<table border="1"> <tr><td>D</td><td>500</td><td>550</td><td>600</td><td>650</td><td>700</td><td>750</td><td>800</td><td>850</td><td>900</td><td>950</td><td>1000</td><td>1050</td><td>1100</td><td>1150</td><td>1200</td></tr> <tr><td>H</td><td>300</td><td>306</td><td>313</td><td>319</td><td>325</td><td>332</td><td>338</td><td>345</td><td>351</td><td>358</td><td>364</td><td>371</td><td>377</td><td>384</td><td>390</td></tr> <tr><td>E</td><td>47</td><td>48</td><td>49</td><td>50</td><td>51</td><td>52</td><td>52</td><td>53</td><td>54</td><td>55</td><td>56</td><td>57</td><td>58</td><td>58</td><td>59</td></tr> </table>	D	500	550	600	650	700	750	800	850	900	950	1000	1050	1100	1150	1200	H	300	306	313	319	325	332	338	345	351	358	364	371	377	384	390	E	47	48	49	50	51	52	52	53	54	55	56	57	58	58	59																
D	500	550	600	650	700	750	800	850	900	950	1000	1050	1100	1150	1200																																																			
H	300	306	313	319	325	332	338	345	351	358	364	371	377	384	390																																																			
E	47	48	49	50	51	52	52	53	54	55	56	57	58	58	59																																																			
KW87	колесо 87° №17	<table border="1"> <tr><td>D</td><td>500</td><td>550</td><td>600</td><td>650</td><td>700</td><td>750</td><td>800</td><td>850</td><td>900</td><td>950</td><td>1000</td><td>1050</td><td>1100</td><td>1150</td><td>1200</td></tr> <tr><td>H</td><td>377</td><td>401</td><td>425</td><td>449</td><td>473</td><td>497</td><td>521</td><td>545</td><td>569</td><td>593</td><td>617</td><td>641</td><td>665</td><td>689</td><td>713</td></tr> <tr><td>E</td><td>414</td><td>438</td><td>462</td><td>486</td><td>510</td><td>534</td><td>558</td><td>582</td><td>606</td><td>630</td><td>654</td><td>678</td><td>702</td><td>726</td><td>750</td></tr> </table>	D	500	550	600	650	700	750	800	850	900	950	1000	1050	1100	1150	1200	H	377	401	425	449	473	497	521	545	569	593	617	641	665	689	713	E	414	438	462	486	510	534	558	582	606	630	654	678	702	726	750																
D	500	550	600	650	700	750	800	850	900	950	1000	1050	1100	1150	1200																																																			
H	377	401	425	449	473	497	521	545	569	593	617	641	665	689	713																																																			
E	414	438	462	486	510	534	558	582	606	630	654	678	702	726	750																																																			
S	вставка-заслонка №20	<table border="1"> <tr><td>D</td><td>500</td><td>550</td><td>600</td><td>650</td><td>700</td><td>750</td><td>800</td><td>850</td><td>900</td><td>950</td><td>1000</td><td>1050</td><td>1100</td><td>1150</td><td>1200</td></tr> <tr><td>H</td><td>620</td><td>670</td><td>720</td><td>770</td><td>820</td><td>870</td><td>920</td><td>940</td><td>940</td><td>940</td><td>940</td><td>940</td><td>940</td><td>940</td><td>940</td></tr> </table>	D	500	550	600	650	700	750	800	850	900	950	1000	1050	1100	1150	1200	H	620	670	720	770	820	870	920	940	940	940	940	940	940	940	940																																
D	500	550	600	650	700	750	800	850	900	950	1000	1050	1100	1150	1200																																																			
H	620	670	720	770	820	870	920	940	940	940	940	940	940	940	940																																																			

для заметок



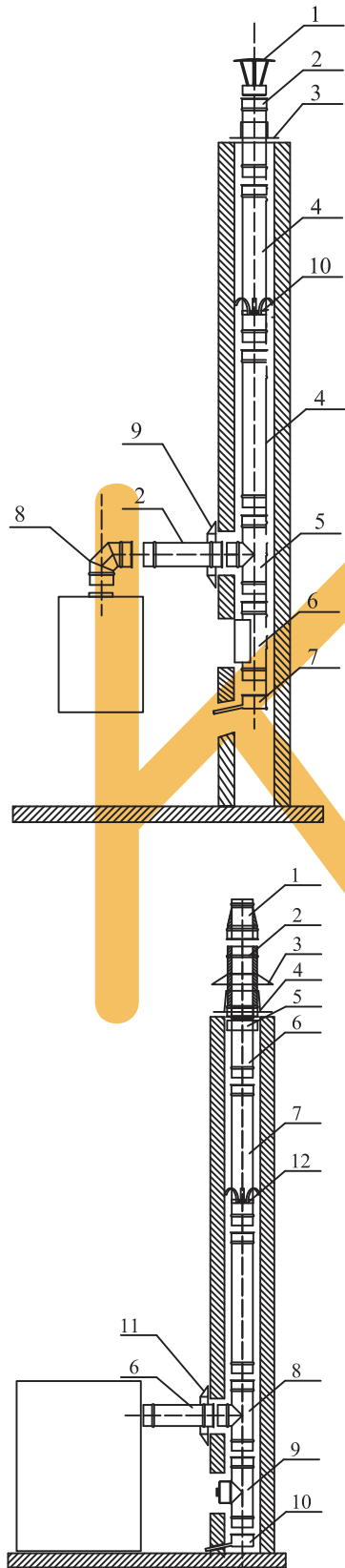


Одностенная модульная система дымоходов овальной формы КО	
Диапазон размеров	овал от 100/110 мм до 500/510 мм
Материал	нерж. сталь 1.4404;1.4301;1.4828
Толщина стенки	0,5;0,6;0,8;1 мм
Топливо	газ/жидкое и твёрдое топливо
Класс температуры	T450
Класс давления	N1
Устойчивость к конденсату	W
Устойчивость к коррозии	V2; V <sub>m</sub>
Устойчивость к возгоранию сажи	G
Обозначение системы КО по СТБ EN 1856-1	СТБ EN 1856-1 T450 N1 W V <sub>L</sub> (20:50:99)(050-100) G250

Система состоит из прямых участков трубы и фасонных элементов изготовленных из кислотостойкой нержавеющей стали овальной формы. Служит как вставка в кирпичные (прочие) дымоходы для обеспечения защиты стенок от воздействия агрессивного, образующегося при работе отопительного оборудования, конденсата. Система улучшает также аэродинамические показатели дымохода и обеспечивает правильную работу отопительного оборудования и безопасность эксплуатации. Овальная форма элементов системы незаменима для гильзования существующих дымовых шахт.



## Типовые схемы дымохода и газохода системы КО



Поз.	Код	Элемент
1	D	Зонт овал
2	R05	Вставка овал L=500 мм
3	P	Проход через кровлю овал
4	R10	Вставка овал L=1000 мм
5	Tr87	Тройник 87° овал (выход круглый)
6	W	Вычистка под дверку
7	O	Сборник конденсата овал
8	K87	Колено 87°
9	RZ	Декоративная розета
10	OC	Монтажный хомут

Поз.	Код	Элемент
1	U	Насадка верхняя (KD)
2	R05	Утеплённый дымоход L=500 мм
3	OPD	Кольцо уплотнения овал
4	P	Кровельный переход овал 0°
5	RS	Переход овал
6	R05	Вставка овал L=500 мм
7	R10	Вставка овал L=1000 мм
8	Tr87	Тройник 87° овал (выход круглый)
9	WTD	Вычистка с заглушкой
10	O	Сборник конденсата овал
11	Rz	Декоративная розета
12	OC	Хомут монтажный овал



ko

КОД НАЗВАНИЕ РИСУНКИ И РАЗМЕРЫ

R10

вставка овал L=1000 мм

№22

основной элемент овального дымохода, газохода L=1000 мм (любой размер от 500 мм до 1000 мм)

A	B	соответствующий диаметр
100	200	150
110	230	180
120	230	190
130	240	200
другой от 100 до 500 мм	другой от 110 до 510 мм	

\* при стыковке двух любых элементов системы происходит потеря 60 мм длины

\* обычно применяется для гильзовки кирпичного дымохода с размерами 140x270, необходимо учитывать неровность поверхности шахты и выступающие конструкции

R05

вставка овал L=500 мм

№23

основной элемент овального дымохода, газохода L=500 мм (любой размер от 250 до 500 мм)

A	B	соответствующий диаметр
100	200	150
110	230	180
120	230	190
130	240	200
другой от 100 до 500 мм	другой от 110 до 510 мм	

\* обычно применяется для гильзовки кирпичного дымохода с размерами 140x270, необходимо учитывать неровность поверхности шахты и выступающие конструкции

R02

вставка овал L=250 мм

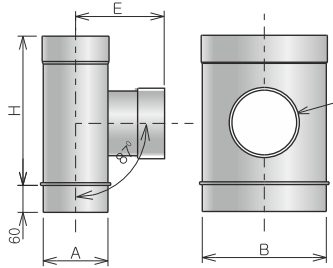
№24

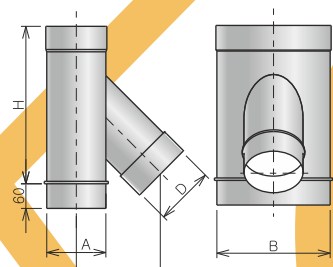
основной элемент овального дымохода, газохода L=250 мм (любой размер от 140 мм до 250 мм)

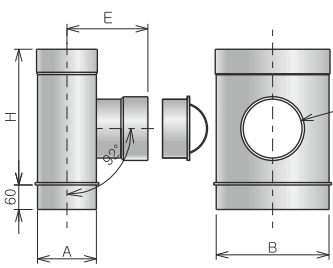
A	B	соответствующий диаметр
100	200	150
110	230	180
120	230	190
130	240	200
другой от 100 до 500 мм	другой от 110 до 510 мм	

\* обычно применяется для гильзовки кирпичного дымохода с размерами 140x270, необходимо учитывать неровность поверхности шахты и выступающие конструкции

КОД	НАЗВАНИЕ	РИСУНКИ И РАЗМЕРЫ
-----	----------	-------------------

TR87	тройник 87° овал <span style="background-color: #f4a460; padding: 2px;">№25</span>	 <p style="text-align: right;">                     овалный элемент соединения                      газохода с дымоходом под углом 87°                      (любые диаметры выходов                      из тройника на широкую и узкую стороны)                      по умолчанию выход «+» на широкую сторону                 </p> <table border="1" style="width: 100%; border-collapse: collapse; margin-top: 10px;"> <thead> <tr> <th>A</th> <th>B</th> <th>H</th> <th>E</th> <th>D стандартный</th> </tr> </thead> <tbody> <tr><td>100</td><td>200</td><td>270</td><td>144</td><td>150</td></tr> <tr><td>110</td><td>230</td><td>300</td><td>150</td><td>180</td></tr> <tr><td>120</td><td>230</td><td>320</td><td>155</td><td>200</td></tr> <tr><td>130</td><td>240</td><td>320</td><td>160</td><td>200</td></tr> <tr> <td>другой от 100 до 510 мм</td> <td>другой от 110 до 500 мм</td> <td></td> <td></td> <td>другой, не больше размера B(A)</td> </tr> </tbody> </table>	A	B	H	E	D стандартный	100	200	270	144	150	110	230	300	150	180	120	230	320	155	200	130	240	320	160	200	другой от 100 до 510 мм	другой от 110 до 500 мм			другой, не больше размера B(A)
A	B	H	E	D стандартный																												
100	200	270	144	150																												
110	230	300	150	180																												
120	230	320	155	200																												
130	240	320	160	200																												
другой от 100 до 510 мм	другой от 110 до 500 мм			другой, не больше размера B(A)																												

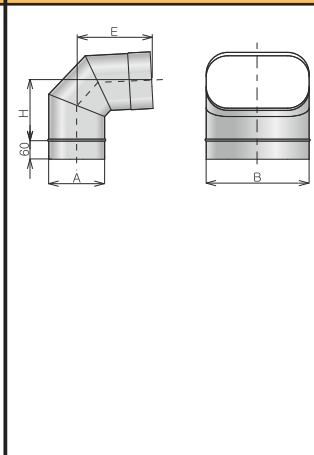
TR45	тройник 45° овал <span style="background-color: #f4a460; padding: 2px;">№26</span>	 <p style="text-align: right;">                     овалный элемент соединения                      газохода с дымоходом под углом 45°                      (любые диаметры выходов                      из тройника на широкую и узкую стороны)                      по умолчанию выход «+» на широкую сторону                 </p> <table border="1" style="width: 100%; border-collapse: collapse; margin-top: 10px;"> <thead> <tr> <th>A</th> <th>B</th> <th>H</th> <th>E</th> <th>D стандартный</th> </tr> </thead> <tbody> <tr><td>100</td><td>200</td><td>332</td><td>167</td><td>150</td></tr> <tr><td>110</td><td>230</td><td>375</td><td>182</td><td>180</td></tr> <tr><td>120</td><td>230</td><td>403</td><td>194</td><td>200</td></tr> <tr><td>130</td><td>240</td><td>403</td><td>199</td><td>200</td></tr> <tr> <td>другой от 100 до 500мм</td> <td>другой от 110 до 510мм</td> <td></td> <td></td> <td>другой, не больше размера B(A)</td> </tr> </tbody> </table>	A	B	H	E	D стандартный	100	200	332	167	150	110	230	375	182	180	120	230	403	194	200	130	240	403	199	200	другой от 100 до 500мм	другой от 110 до 510мм			другой, не больше размера B(A)
A	B	H	E	D стандартный																												
100	200	332	167	150																												
110	230	375	182	180																												
120	230	403	194	200																												
130	240	403	199	200																												
другой от 100 до 500мм	другой от 110 до 510мм			другой, не больше размера B(A)																												

WTD	вычистка овал с заглушкой <span style="background-color: #f4a460; padding: 2px;">№27</span>	 <p style="text-align: right;">                     овалный элемент с круглым отверстием                      для ревизии и чистки дымохода                      (круглая заглушка в комплекте,                      может изготавливаться на узкую                      сторону)                 </p> <table border="1" style="width: 100%; border-collapse: collapse; margin-top: 10px;"> <thead> <tr> <th>A</th> <th>B</th> <th>H</th> <th>E</th> <th>D стандартный</th> </tr> </thead> <tbody> <tr><td>100</td><td>200</td><td>270</td><td>144</td><td>150</td></tr> <tr><td>110</td><td>230</td><td>300</td><td>150</td><td>180</td></tr> <tr><td>120</td><td>230</td><td>320</td><td>155</td><td>200</td></tr> <tr><td>130</td><td>240</td><td>320</td><td>160</td><td>200</td></tr> <tr> <td>другой от 100 до 500 мм</td> <td>другой от 110 до 510 мм</td> <td></td> <td></td> <td>другой, не больше размера B(A)</td> </tr> </tbody> </table>	A	B	H	E	D стандартный	100	200	270	144	150	110	230	300	150	180	120	230	320	155	200	130	240	320	160	200	другой от 100 до 500 мм	другой от 110 до 510 мм			другой, не больше размера B(A)
A	B	H	E	D стандартный																												
100	200	270	144	150																												
110	230	300	150	180																												
120	230	320	155	200																												
130	240	320	160	200																												
другой от 100 до 500 мм	другой от 110 до 510 мм			другой, не больше размера B(A)																												



**КОД      НАЗВАНИЕ      РИСУНКИ И РАЗМЕРЫ**

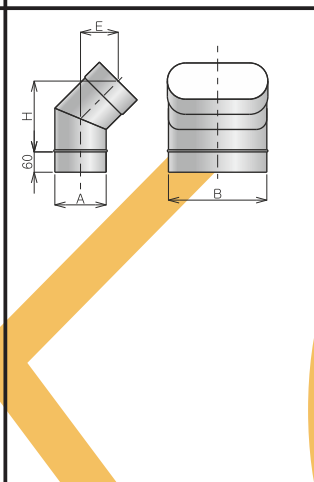
**K87**  
 колено 87°  
 овал  
 (на широкую  
 сторону)  
 №28



овальный элемент для поворотов  
 под 87° к оси на широкую  
 сторону

A	B	H	E
100	200	114	165
110	230	119	170
120	230	124	174
130	240	129	179
другой от 100 до 510 мм		другой от 110 до 500 мм	

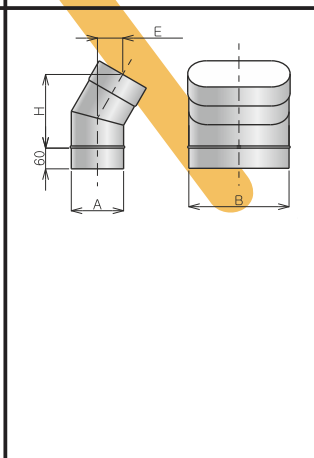
**K45**  
 колено 45°  
 овал  
 (на широкую  
 сторону)  
 №29



овальный элемент для поворотов  
 под 45° к оси на широкую  
 сторону

A	B	H	E
100	200	129	78
110	230	133	80
120	230	136	81
130	240	140	83
другой от 100 до 500 мм		другой от 110 до 510 мм	

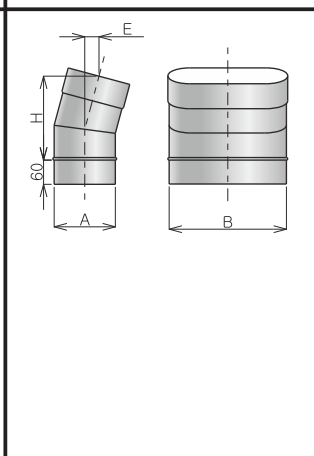
**K30**  
 колено 30°  
 овал  
 (на широкую  
 сторону)  
 №30



овальный элемент для поворотов  
 под 30° к оси на широкую  
 сторону

A	B	H	E
100	200	133	52
110	230	135	52
120	230	138	53
130	240	140	54
другой от 100 до 500 мм		другой от 110 до 510 мм	

**K15**  
 колено 15°  
 овал  
 (на широкую  
 сторону)  
 №31



овальный элемент для поворотов  
 под 15° к оси на широкую  
 сторону

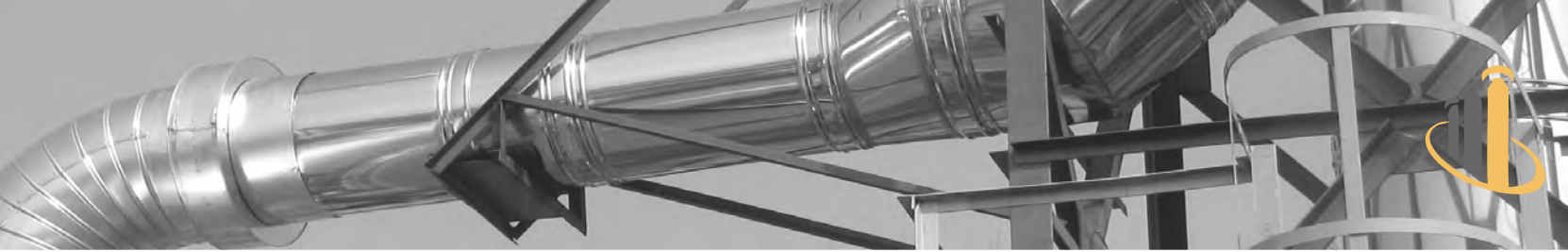
A	B	H	E
100	200	130	25
110	230	131	25
120	230	132	25
130	240	134	26
другой от 100 до 500 мм		другой от 110 до 510 мм	

ko



**КОД      НАЗВАНИЕ      РИСУНКИ И РАЗМЕРЫ**

<p><b>K87</b></p> <p>колено 87° овал (на узкую сторону)</p> <p>№32</p>			<p>овальный элемент для поворотов под 87° к оси на узкую сторону</p> <table border="1"> <thead> <tr> <th>A</th> <th>B</th> <th>H</th> <th>E</th> </tr> </thead> <tbody> <tr> <td>100</td> <td>200</td> <td>164</td> <td>212</td> </tr> <tr> <td>110</td> <td>230</td> <td>179</td> <td>226</td> </tr> <tr> <td>120</td> <td>230</td> <td>179</td> <td>226</td> </tr> <tr> <td>130</td> <td>240</td> <td>184</td> <td>231</td> </tr> <tr> <td>другой от 100 до 500 мм</td> <td>другой от 110 до 510 мм</td> <td></td> <td></td> </tr> </tbody> </table>	A	B	H	E	100	200	164	212	110	230	179	226	120	230	179	226	130	240	184	231	другой от 100 до 500 мм	другой от 110 до 510 мм		
A	B	H	E																								
100	200	164	212																								
110	230	179	226																								
120	230	179	226																								
130	240	184	231																								
другой от 100 до 500 мм	другой от 110 до 510 мм																										
<p><b>K45</b></p> <p>колено 45° овал (на узкую сторону)</p> <p>№33</p>			<p>овальный элемент для поворотов под 45° к оси на узкую сторону</p> <table border="1"> <thead> <tr> <th>A</th> <th>B</th> <th>H</th> <th>E</th> </tr> </thead> <tbody> <tr> <td>100</td> <td>200</td> <td>164</td> <td>93</td> </tr> <tr> <td>110</td> <td>230</td> <td>175</td> <td>97</td> </tr> <tr> <td>120</td> <td>230</td> <td>175</td> <td>97</td> </tr> <tr> <td>130</td> <td>240</td> <td>178</td> <td>99</td> </tr> <tr> <td>другой от 100 до 500 мм</td> <td>другой от 110 до 510 мм</td> <td></td> <td></td> </tr> </tbody> </table>	A	B	H	E	100	200	164	93	110	230	175	97	120	230	175	97	130	240	178	99	другой от 100 до 500 мм	другой от 110 до 510 мм		
A	B	H	E																								
100	200	164	93																								
110	230	175	97																								
120	230	175	97																								
130	240	178	99																								
другой от 100 до 500 мм	другой от 110 до 510 мм																										
<p><b>K30</b></p> <p>колено 30° овал (на узкую сторону)</p> <p>№34</p>			<p>овальный элемент для поворотов под 30° к оси на узкую сторону</p> <table border="1"> <thead> <tr> <th>A</th> <th>B</th> <th>H</th> <th>E</th> </tr> </thead> <tbody> <tr> <td>100</td> <td>200</td> <td>158</td> <td>58</td> </tr> <tr> <td>110</td> <td>230</td> <td>165</td> <td>60</td> </tr> <tr> <td>120</td> <td>230</td> <td>165</td> <td>60</td> </tr> <tr> <td>130</td> <td>240</td> <td>168</td> <td>61</td> </tr> <tr> <td>другой от 100 до 500 мм</td> <td>другой от 110 до 510 мм</td> <td></td> <td></td> </tr> </tbody> </table>	A	B	H	E	100	200	158	58	110	230	165	60	120	230	165	60	130	240	168	61	другой от 100 до 500 мм	другой от 110 до 510 мм		
A	B	H	E																								
100	200	158	58																								
110	230	165	60																								
120	230	165	60																								
130	240	168	61																								
другой от 100 до 500 мм	другой от 110 до 510 мм																										
<p><b>K15</b></p> <p>колено 15° овал (на узкую сторону)</p> <p>№35</p>			<p>овальный элемент для поворотов под 15° к оси на узкую сторону</p> <table border="1"> <thead> <tr> <th>A</th> <th>B</th> <th>H</th> <th>E</th> </tr> </thead> <tbody> <tr> <td>100</td> <td>200</td> <td>143</td> <td>27</td> </tr> <tr> <td>110</td> <td>230</td> <td>147</td> <td>27</td> </tr> <tr> <td>120</td> <td>230</td> <td>147</td> <td>27</td> </tr> <tr> <td>130</td> <td>240</td> <td>148</td> <td>27</td> </tr> <tr> <td>другой от 100 до 500 мм</td> <td>другой от 110 до 510 мм</td> <td></td> <td></td> </tr> </tbody> </table>	A	B	H	E	100	200	143	27	110	230	147	27	120	230	147	27	130	240	148	27	другой от 100 до 500 мм	другой от 110 до 510 мм		
A	B	H	E																								
100	200	143	27																								
110	230	147	27																								
120	230	147	27																								
130	240	148	27																								
другой от 100 до 500 мм	другой от 110 до 510 мм																										



**КОД НАЗВАНИЕ РИСУНКИ И РАЗМЕРЫ**

**О**  
**сборник конденсата овал**  
**№36**

овальный элемент для сбора и отвода конденсата и дождевой воды с помощью штуцера с резьбой (в различном исполнении)

A	B
100	200
110	230
120	230
130	240
другой от 100 до 500 мм	другой от 110 до 510 мм

1/2" наружная резьба

**RS**  
**переход плавный овал**  
**№37**

овальные элементы, позволяющие соединять части дымохода, газохода, различных сечений

A	B	на любой диаметр на квадратные, прямоугольные сечения Н требует уточнения
100	200	
110	230	
120	230	
130	240	
другой от 100 до 500 мм	другой от 110 до 510 мм	

**D**  
**зонт овал**  
**№38**

овальные элементы, предотвращающие попадание дождя и снега в дымоход

A	B
100	200
110	230
120	230
130	240
другой от 100 до 500 мм	другой от 110 до 510 мм

**P**  
**переход через кровлю 0° овал**  
**№39**

элемент прохода через плоскую кровлю либо защита шахты сверху

A	B	E
105	205	600
115	235	630
125	235	630
135	245	640
другой от 100 до 500 мм	другой от 110 до 510 мм	



КОД	НАЗВАНИЕ	РИСУНКИ И РАЗМЕРЫ																								
OC	<p>монтажный хомут овал</p> <p>№40</p>	<p>элемент служит для крепления и центрирования трубы в шахте</p> <table border="1"> <thead> <tr> <th>A</th> <th>B</th> </tr> </thead> <tbody> <tr> <td>100</td> <td>200</td> </tr> <tr> <td>110</td> <td>230</td> </tr> <tr> <td>120</td> <td>230</td> </tr> <tr> <td>130</td> <td>240</td> </tr> <tr> <td>другой от 100 до 500 мм</td> <td>другой от 110 до 510 мм</td> </tr> </tbody> </table>	A	B	100	200	110	230	120	230	130	240	другой от 100 до 500 мм	другой от 110 до 510 мм												
A	B																									
100	200																									
110	230																									
120	230																									
130	240																									
другой от 100 до 500 мм	другой от 110 до 510 мм																									
ZMO	<p>хомут для оттяжек овал</p> <p>№41</p>	<p>элемент служит для оттяжки дымохода</p> <table border="1"> <thead> <tr> <th>A</th> <th>B</th> </tr> </thead> <tbody> <tr> <td>100</td> <td>200</td> </tr> <tr> <td>110</td> <td>230</td> </tr> <tr> <td>120</td> <td>230</td> </tr> <tr> <td>130</td> <td>240</td> </tr> <tr> <td>другой от 100 до 500 мм</td> <td>другой от 110 до 510 мм</td> </tr> </tbody> </table>	A	B	100	200	110	230	120	230	130	240	другой от 100 до 500 мм	другой от 110 до 510 мм												
A	B																									
100	200																									
110	230																									
120	230																									
130	240																									
другой от 100 до 500 мм	другой от 110 до 510 мм																									
NPP	<p>переход через перекрытие овал</p> <p>№42</p>	<p>элемент для прохода горючих перекрытий либо прохода через стену (состоит из двух частей)</p> <p>линия разреза</p> <table border="1"> <thead> <tr> <th>A</th> <th>B</th> <th>E</th> <th>H</th> </tr> </thead> <tbody> <tr> <td>100</td> <td>200</td> <td>600</td> <td>500</td> </tr> <tr> <td>110</td> <td>230</td> <td>630</td> <td>510</td> </tr> <tr> <td>120</td> <td>230</td> <td>630</td> <td>520</td> </tr> <tr> <td>130</td> <td>240</td> <td>640</td> <td>530</td> </tr> <tr> <td>другой от 100 до 500 мм</td> <td>другой от 110 до 510 мм</td> <td></td> <td></td> </tr> </tbody> </table>	A	B	E	H	100	200	600	500	110	230	630	510	120	230	630	520	130	240	640	530	другой от 100 до 500 мм	другой от 110 до 510 мм		
A	B	E	H																							
100	200	600	500																							
110	230	630	510																							
120	230	630	520																							
130	240	640	530																							
другой от 100 до 500 мм	другой от 110 до 510 мм																									



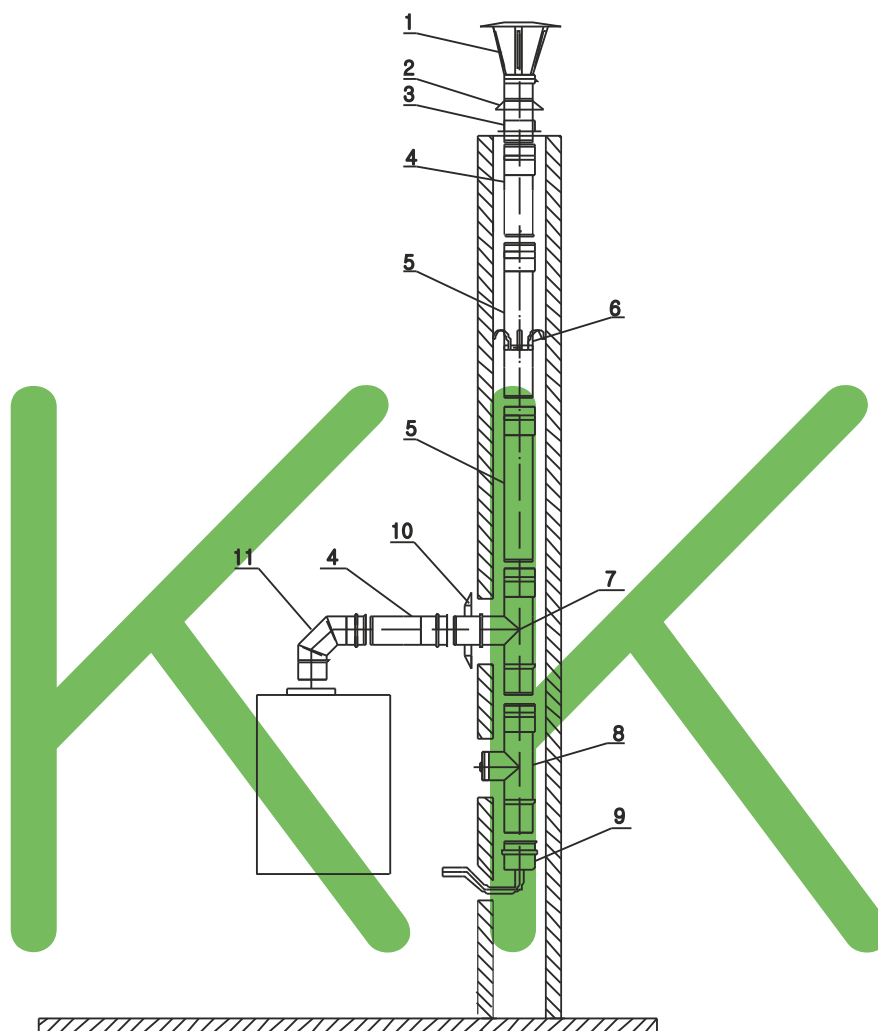
kk

Одностенная модульная система дымоходов с повышенным требованием газоплотности	
Диапазон диаметров	DN 60–300 мм
Материал	нерж. сталь 1.4404; 1.4301
Толщина стенки	0,5; 0,6мм
Топливо	газ/жидкое
Уплотнение	кислотостойкая резиновая манжета
Класс температуры	T200
Класс давления	P1
Устойчивость к конденсату	W
Устойчивость к коррозии	V2
Устойчивость к возгоранию сажи	O
Обозначение системы КК по СТБ EN 1856-1	СТБ EN 1856-1 T200P1 W V <sub>2</sub> L(20:50:99)(050-100) O250

Система состоит из прямых участков трубы и фасонных элементов изготовленных из кислотостойкой нержавеющей стали с дополнительным уплотнением кислотостойкой резиновой манжетой. Предназначена для отвода продуктов сгорания от конденсационных или работающих при повышенном/пониженном давлении отопительных установок. Служит как вставка в кирпичные (прочие) дымоходы для обеспечения защиты стенок от воздействия агрессивного, образующегося при работе отопительного оборудования, конденсата. Также система улучшает аэродинамические показатели дымохода и обеспечивает правильную работу отопительного оборудования и безопасность эксплуатации. Система помогает решить вопросы дымоудаления от современного оборудования с высоким КПД, работающих с выделением большого количества конденсата.

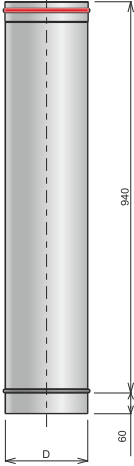
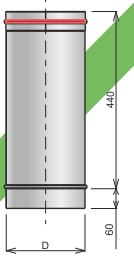
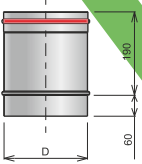
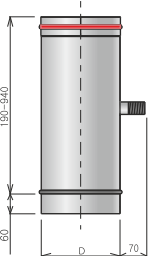


## Типовые схемы дымоходов и газопроводов системы КК

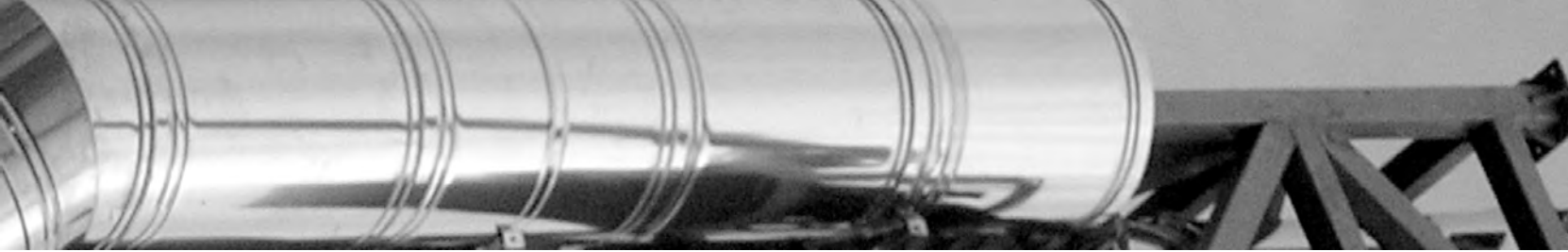


Поз.	Код	Элемент
1	D	Зонт
2	OPD	Кольцо уплотнения
3	P	Кровельный переход 0°
4	R05	Вставка с резинкой L=500 мм
5	R10	Вставка с резинкой L=1000 мм
6	OC	Хомут монтажный
7	TR90	Тройник 90° с резинкой
8	WTD	Вычистка с заглушкой
9	O	Сборник конденсата с резинкой
10	RZ	Декоративная розета
11	K90	Колено 90° с резинкой



КОД	НАЗВАНИЕ	РИСУНКИ И РАЗМЕРЫ																	
R10	вставка с резинкой L=1000 мм №43	 <p>основной элемент дымохода, газохода L=1000 мм (любой размер от 500 мм до 1000 мм)</p> <p>* при стыковке двух любых элементов системы происходит потеря 60мм длины:</p> <p>(резиновая кислотостойкая манжета в комплекте)</p> <table border="1" data-bbox="789 831 1483 864"> <tr> <td>D</td><td>60</td><td>70</td><td>80</td><td>110</td><td>120</td><td>130</td><td>140</td><td>150</td><td>160</td><td>170</td><td>180</td><td>200</td><td>220</td><td>230</td><td>250</td><td>300</td> </tr> </table>	D	60	70	80	110	120	130	140	150	160	170	180	200	220	230	250	300
D	60	70	80	110	120	130	140	150	160	170	180	200	220	230	250	300			
R05	вставка с резинкой L=500 мм №44	 <p>основной элемент дымохода, газохода L=500 мм (любой размер от 250 до 500 мм)</p> <p>(резиновая кислотостойкая манжета в комплекте)</p> <table border="1" data-bbox="789 1243 1483 1275"> <tr> <td>D</td><td>60</td><td>70</td><td>80</td><td>110</td><td>120</td><td>130</td><td>140</td><td>150</td><td>160</td><td>170</td><td>180</td><td>200</td><td>220</td><td>230</td><td>250</td><td>300</td> </tr> </table>	D	60	70	80	110	120	130	140	150	160	170	180	200	220	230	250	300
D	60	70	80	110	120	130	140	150	160	170	180	200	220	230	250	300			
R02	вставка с резинкой L=250 мм №45	 <p>основной элемент дымохода, газохода L=250 мм (любой размер от 140 мм до 250 мм)</p> <p>(резиновая кислотостойкая манжета в комплекте)</p> <table border="1" data-bbox="789 1626 1483 1659"> <tr> <td>D</td><td>60</td><td>70</td><td>80</td><td>110</td><td>120</td><td>130</td><td>140</td><td>150</td><td>160</td><td>170</td><td>180</td><td>200</td><td>220</td><td>230</td><td>250</td><td>300</td> </tr> </table>	D	60	70	80	110	120	130	140	150	160	170	180	200	220	230	250	300
D	60	70	80	110	120	130	140	150	160	170	180	200	220	230	250	300			
RKC	вставка с резинкой и штуцером №46	 <p>элемент дымохода, газохода со штуцером (может быть 2) для приборов КИП (размер и расположение штуцеров требует уточнения)</p> <p>1/2" наружная резьба</p> <p>(резиновая кислотостойкая манжета в комплекте)</p> <table border="1" data-bbox="789 2121 1483 2154"> <tr> <td>D</td><td>60</td><td>70</td><td>80</td><td>110</td><td>120</td><td>130</td><td>140</td><td>150</td><td>160</td><td>170</td><td>180</td><td>200</td><td>220</td><td>230</td><td>250</td><td>300</td> </tr> </table>	D	60	70	80	110	120	130	140	150	160	170	180	200	220	230	250	300
D	60	70	80	110	120	130	140	150	160	170	180	200	220	230	250	300			

kk



**КОД      НАЗВАНИЕ      РИСУНКИ И РАЗМЕРЫ**

**TR90**      тройник 90° с резинкой  
№47

элемент соединения газохода с дымоходом под углом 90° (любые диаметры выходов из тройника)  
 по умолчанию выход «←→»  
 (резиновая кислотостойкая манжета в комплекте)

D	60	70	80	110	120	130	140	150	160	170	180	200	220	230	250	300
H	180	190	200	230	240	250	260	270	280	290	300	320	340	350	370	420
E	60	65	70	85	90	95	100	105	110	115	120	130	140	145	155	180

**TR45**      тройник 45° с резинкой  
№48

элемент соединения газохода с дымоходом под углом 45° (любые диаметры выходов из тройника, необходимо высоту H рассчитывать исходя из диаметра выхода из тройника)  
 по умолчанию выход «←→»  
 (резиновая кислотостойкая манжета в комплекте)

стандартный тройник — диаметр тела тройника равен диаметру выхода

D	60	70	80	110	120	130	140	150	160	170	180	200	220	230	250	300
H	205	219	233	276	290	304	318	332	346	360	375	403	431	445	474	544
E	115	123	132	158	166	175	183	192	200	209	217	234	251	260	277	320

**WTD**      вычистка с резинкой и заглушкой  
№49

элемент с круглым отверстием для ревизии и чистки дымохода (круглая заглушка в комплекте)

D	60	70	80	110	120	130	140	150	160	170	180	200	220	230	250	300
H	180	190	200	230	240	250	260	270	280	290	300	320	340	350	370	420
E	120	125	130	145	150	155	160	165	170	175	180	190	200	205	215	240

(резиновая кислотостойкая манжета в комплекте)

**О**      сборник конденсата с резинкой  
№50

элемент для сбора и отвода конденсата и дождевой воды с помощью штуцера с резьбой  
 (резиновая кислотостойкая манжета в комплекте)

D	60	70	80	110	120	130	140	150	160	170	180	200	220	230	250	300
---	----	----	----	-----	-----	-----	-----	-----	-----	-----	-----	-----	-----	-----	-----	-----



КОД	НАЗВАНИЕ	РИСУНКИ И РАЗМЕРЫ
-----	----------	-------------------

K90	колено 90° с резинкой №51	<p>элемент для поворотов под 90° к оси</p> <p>(резиновая кислотостойкая манжета в комплекте)</p>																																																	
		<table border="1"> <tr><td>D</td><td>60</td><td>70</td><td>80</td><td>110</td><td>120</td><td>130</td><td>140</td><td>150</td><td>160</td><td>170</td><td>180</td><td>200</td><td>220</td><td>230</td><td>250</td><td>300</td></tr> <tr><td>H</td><td>88</td><td>93</td><td>98</td><td>113</td><td>118</td><td>123</td><td>128</td><td>133</td><td>138</td><td>143</td><td>148</td><td>158</td><td>168</td><td>173</td><td>183</td><td>208</td></tr> <tr><td>E</td><td>148</td><td>153</td><td>158</td><td>173</td><td>178</td><td>183</td><td>188</td><td>193</td><td>198</td><td>203</td><td>208</td><td>218</td><td>228</td><td>233</td><td>243</td><td>268</td></tr> </table>	D	60	70	80	110	120	130	140	150	160	170	180	200	220	230	250	300	H	88	93	98	113	118	123	128	133	138	143	148	158	168	173	183	208	E	148	153	158	173	178	183	188	193	198	203	208	218	228	233
D	60	70	80	110	120	130	140	150	160	170	180	200	220	230	250	300																																			
H	88	93	98	113	118	123	128	133	138	143	148	158	168	173	183	208																																			
E	148	153	158	173	178	183	188	193	198	203	208	218	228	233	243	268																																			

kk

K45	колено 45° с резинкой №52	<p>элемент для поворотов под 45° к оси</p> <p>(резиновая кислотостойкая манжета в комплекте)</p>																																																	
		<table border="1"> <tr><td>D</td><td>60</td><td>70</td><td>80</td><td>110</td><td>120</td><td>130</td><td>140</td><td>150</td><td>160</td><td>170</td><td>180</td><td>200</td><td>220</td><td>230</td><td>250</td><td>300</td></tr> <tr><td>H</td><td>115</td><td>118</td><td>122</td><td>133</td><td>136</td><td>140</td><td>143</td><td>147</td><td>150</td><td>154</td><td>157</td><td>164</td><td>171</td><td>175</td><td>182</td><td>200</td></tr> <tr><td>E</td><td>72</td><td>74</td><td>75</td><td>80</td><td>81</td><td>83</td><td>84</td><td>86</td><td>87</td><td>89</td><td>90</td><td>93</td><td>96</td><td>97</td><td>100</td><td>108</td></tr> </table>	D	60	70	80	110	120	130	140	150	160	170	180	200	220	230	250	300	H	115	118	122	133	136	140	143	147	150	154	157	164	171	175	182	200	E	72	74	75	80	81	83	84	86	87	89	90	93	96	97
D	60	70	80	110	120	130	140	150	160	170	180	200	220	230	250	300																																			
H	115	118	122	133	136	140	143	147	150	154	157	164	171	175	182	200																																			
E	72	74	75	80	81	83	84	86	87	89	90	93	96	97	100	108																																			

K30	колено 30° с резинкой №53	<p>элемент для поворотов под 30° к оси</p> <p>(резиновая кислотостойкая манжета в комплекте)</p>																																																	
		<table border="1"> <tr><td>D</td><td>60</td><td>70</td><td>80</td><td>110</td><td>120</td><td>130</td><td>140</td><td>150</td><td>160</td><td>170</td><td>180</td><td>200</td><td>220</td><td>230</td><td>250</td><td>300</td></tr> <tr><td>H</td><td>123</td><td>125</td><td>128</td><td>135</td><td>138</td><td>140</td><td>143</td><td>145</td><td>148</td><td>150</td><td>153</td><td>158</td><td>163</td><td>165</td><td>170</td><td>183</td></tr> <tr><td>E</td><td>49</td><td>50</td><td>50</td><td>52</td><td>53</td><td>54</td><td>54</td><td>55</td><td>56</td><td>56</td><td>57</td><td>58</td><td>60</td><td>60</td><td>62</td><td>65</td></tr> </table>	D	60	70	80	110	120	130	140	150	160	170	180	200	220	230	250	300	H	123	125	128	135	138	140	143	145	148	150	153	158	163	165	170	183	E	49	50	50	52	53	54	54	55	56	56	57	58	60	60
D	60	70	80	110	120	130	140	150	160	170	180	200	220	230	250	300																																			
H	123	125	128	135	138	140	143	145	148	150	153	158	163	165	170	183																																			
E	49	50	50	52	53	54	54	55	56	56	57	58	60	60	62	65																																			

K15	колено 15° с резинкой №54	<p>элемент для поворотов под 15° к оси</p> <p>(резиновая кислотостойкая манжета в комплекте)</p>																																																	
		<table border="1"> <tr><td>D</td><td>60</td><td>70</td><td>80</td><td>110</td><td>120</td><td>130</td><td>140</td><td>150</td><td>160</td><td>170</td><td>180</td><td>200</td><td>220</td><td>230</td><td>250</td><td>300</td></tr> <tr><td>H</td><td>125</td><td>126</td><td>127</td><td>131</td><td>132</td><td>134</td><td>135</td><td>136</td><td>138</td><td>139</td><td>140</td><td>143</td><td>145</td><td>147</td><td>149</td><td>156</td></tr> <tr><td>E</td><td>24</td><td>24</td><td>25</td><td>25</td><td>25</td><td>26</td><td>26</td><td>26</td><td>26</td><td>26</td><td>26</td><td>27</td><td>27</td><td>27</td><td>28</td><td>28</td></tr> </table>	D	60	70	80	110	120	130	140	150	160	170	180	200	220	230	250	300	H	125	126	127	131	132	134	135	136	138	139	140	143	145	147	149	156	E	24	24	25	25	25	26	26	26	26	26	26	27	27	27
D	60	70	80	110	120	130	140	150	160	170	180	200	220	230	250	300																																			
H	125	126	127	131	132	134	135	136	138	139	140	143	145	147	149	156																																			
E	24	24	25	25	25	26	26	26	26	26	26	27	27	27	28	28																																			



**КОД      НАЗВАНИЕ      РИСУНКИ И РАЗМЕРЫ**

**K90-O**  
 колено 90°  
 с резинкой  
 и штуцером  
 №55

элемент для поворотов под 90° к оси со штуцером для отвода конденсата и для приборов КиП

(резиновая кислотостойкая манжета в комплекте)

D	60	70	80	110	120	130	140	150	160	170	180	200	220	230	250	300
H	88	93	98	113	118	123	128	133	138	143	148	158	168	173	183	208
E	148	153	158	173	178	183	188	193	198	203	208	218	228	233	243	268

**KS90**  
 колено 90°  
 с резинкой  
 на подпоре  
 №56

элемент для поворотов под 90° к оси с подпорой для установки на жёсткую основу

(резиновая кислотостойкая манжета в комплекте)

D	60	70	80	110	120	130	140	150	160	170	180	200	220	230	250	300
H	88	93	98	113	118	123	128	133	138	143	148	158	168	173	183	208
E	148	153	158	173	178	183	188	193	198	203	208	218	228	233	243	268

**RS**  
 переход  
 с резинкой  
 №57

элементы, позволяющие соединять части дымохода, газохода различных диаметров и размеров (требуется уточнения размера)

(резиновая кислотостойкая манжета в комплекте)

D	60	70	80	110	120	130	140	150	160	170	180	200	220	230	250	300
---	----	----	----	-----	-----	-----	-----	-----	-----	-----	-----	-----	-----	-----	-----	-----

**ZB**  
 боковой  
 выход  
 №58

элемент для выброса отходов сгорания через стену (с сеткой)

D	60	70	80	110	120	130	140	150	160	170	180	200	220	230	250	300
---	----	----	----	-----	-----	-----	-----	-----	-----	-----	-----	-----	-----	-----	-----	-----



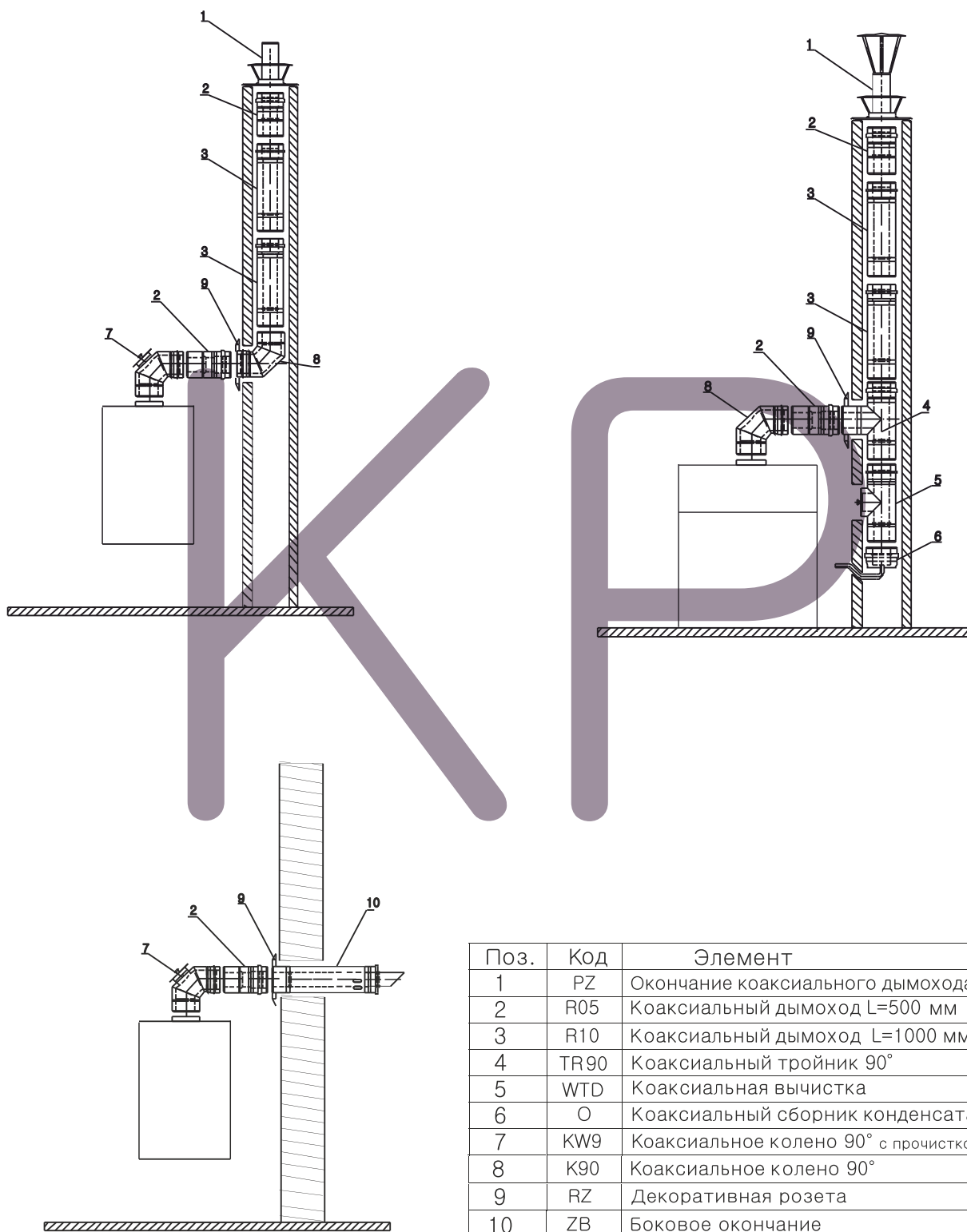
Двустенная коаксиальная система дымоходов с повышенными требованиями газоплотности КР	
Диапазон диаметров	DN 60 – 500 мм
Материал внут. контур	нерж. сталь 1.4404; 1.4301;
Материал наруж. контур	нерж. сталь 1.4301; 1.4509; оцинк. сталь(RAL)
Топливо	газ/жидкое
Толщина стенки	0,5; 0,6; 0,8; 1 мм
Уплотнение	кислотостойкая резиновая манжета
Класс температуры	T200
Класс давления	P1
Устойчивость к конденсату	W
Устойчивость к коррозии	V2
Устойчивость к возгоранию сажи	O
Обозначение системы КР по СТБ EN 1856-1	СТБ EN 1856-1 T200 P1W <sub>2</sub> L(20;50;99)(050-100) O250

кр

Двустенная (коаксиальная) система состоит из прямых участков трубы и фасонных элементов изготовленных – внутренняя стенка – из кислотостойкой нержавеющей стали с дополнительным уплотнением кислотостойкой резиновой манжетой – наружная стенка из атмосферостойкой нержавеющей/оцинкованной стали, служащая оболочкой туннеля для приточного воздуха, необходимого для поддержания горения газа в отопительном приборе. Система служит для отвода продуктов сгорания от котлов с закрытой камерой сгорания, конденсационных или работающих при повышенном/пониженном давлении отопительных установок. Используются как вставки в кирпичные (прочие) дымоходы для обеспечения защиты стенок от агрессивного, образующегося при работе отопительного оборудования, конденсата и обеспечивает гарантированный и тёплый приток воздуха. Также система улучшает аэродинамические показатели дымоходов и обеспечивает правильную работу отопительного оборудования и безопасность эксплуатации. Включает в себя систему «ТВИН» для поквартирного отопления.

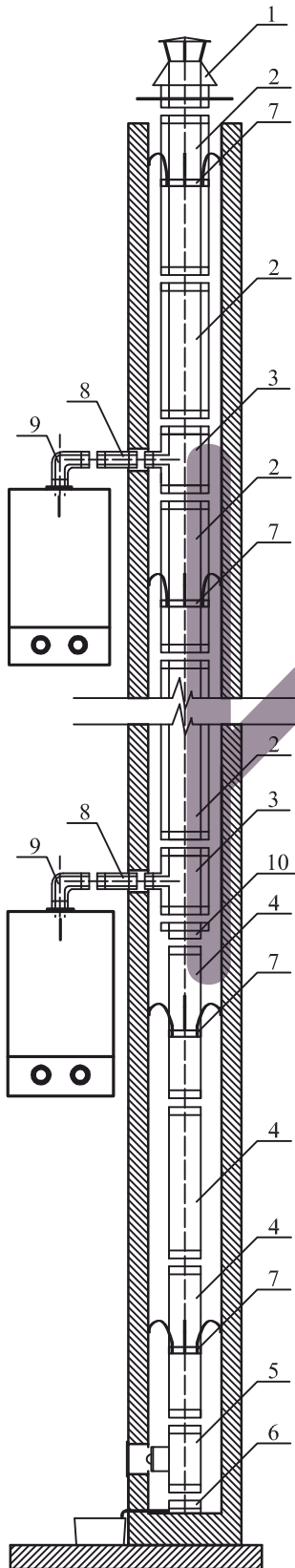


## Типовые схемы дымоходов и газоходов системы КР





## Типовая схема дымохода и газоходов системы КР «ТВИН» для поквартирного отопления:



Поз.	Код	Элемент
1	PZ	Окончание дымохода коаксиальное
2	R10	Коаксиальный дымоход L=1000 мм
3	TR90	Коаксиальный тройник 90° с выходом 60/100 мм
4	R10	Вставка с резинкой L=1000 мм (система КК)
5	WTD	Вычистка с заглушкой с резинкой (система КК)
6	O	Сборник конденсата с резинкой (система КК)
7	OC	Хомут монтажный (система КА)
8	R02	Коаксиальный дымоход L=250 мм
9	K90	Коаксиальное колено 90°
10	PS	Переход коаксиальный с отверстиями

диаметр внутреннего и наружного контура в зависимости от количества врезок

2	3	4	5	6	7	8	9	10
120/180	150/220	180/250	220/310	230/330	250/350	270/380	290/410	300/420

kP



КОД	НАЗВАНИЕ	РИСУНКИ И РАЗМЕРЫ																																						
R10	<p>труба коаксиальная L=1000мм</p> <p>№59</p>	<p>основной элемент дымохода, газохода L=1000 мм (любой размер от 500 мм до 1000 мм)</p> <p>(резиновая кислотостойкая манжета в комплекте)</p> <p>* при стыковке двух любых элементов системы происходит потеря 60мм длины</p> <table border="1"> <tr> <td>Di</td> <td>60</td> <td>80</td> <td>80</td> <td>100</td> <td>120</td> <td>150</td> <td>180</td> <td>220</td> <td>230</td> <td>250</td> <td>270</td> <td>290</td> <td>300</td> </tr> <tr> <td>De</td> <td>100</td> <td>110</td> <td>125</td> <td>150</td> <td>180</td> <td>220</td> <td>250</td> <td>310</td> <td>330</td> <td>350</td> <td>380</td> <td>410</td> <td>420</td> </tr> </table> <table border="1"> <tr> <td></td> <td>2</td> <td>3</td> <td>4</td> <td>5</td> <td>6</td> <td>7</td> <td>8</td> <td>9</td> <td>10</td> </tr> </table> <p>внутренний и наружный диаметр в зависимости от количества врезок котлов 24квт в системе «ТВИН»</p>	Di	60	80	80	100	120	150	180	220	230	250	270	290	300	De	100	110	125	150	180	220	250	310	330	350	380	410	420		2	3	4	5	6	7	8	9	10
Di	60	80	80	100	120	150	180	220	230	250	270	290	300																											
De	100	110	125	150	180	220	250	310	330	350	380	410	420																											
	2	3	4	5	6	7	8	9	10																															
R05	<p>труба коаксиальная L=500мм</p> <p>№60</p>	<p>основной элемент дымохода, газохода L=500 мм (любой размер от 250 до 500 мм)</p> <p>(резиновая кислотостойкая манжета в комплекте)</p> <table border="1"> <tr> <td>Di</td> <td>60</td> <td>80</td> <td>80</td> <td>100</td> <td>120</td> <td>150</td> <td>180</td> <td>220</td> <td>230</td> <td>250</td> <td>270</td> <td>290</td> <td>300</td> </tr> <tr> <td>De</td> <td>100</td> <td>110</td> <td>125</td> <td>150</td> <td>180</td> <td>220</td> <td>250</td> <td>310</td> <td>330</td> <td>350</td> <td>380</td> <td>410</td> <td>420</td> </tr> </table> <table border="1"> <tr> <td></td> <td>2</td> <td>3</td> <td>4</td> <td>5</td> <td>6</td> <td>7</td> <td>8</td> <td>9</td> <td>10</td> </tr> </table> <p>внутренний и наружный диаметр в зависимости от количества врезок котлов 24квт в системе «ТВИН»</p>	Di	60	80	80	100	120	150	180	220	230	250	270	290	300	De	100	110	125	150	180	220	250	310	330	350	380	410	420		2	3	4	5	6	7	8	9	10
Di	60	80	80	100	120	150	180	220	230	250	270	290	300																											
De	100	110	125	150	180	220	250	310	330	350	380	410	420																											
	2	3	4	5	6	7	8	9	10																															
R02	<p>труба коаксиальная L=250мм</p> <p>№61</p>	<p>основной элемент дымохода, газохода L=250 мм (любой размер от 140 мм до 250 мм)</p> <p>(резиновая кислотостойкая манжета в комплекте)</p> <table border="1"> <tr> <td>Di</td> <td>60</td> <td>80</td> <td>80</td> <td>100</td> <td>120</td> <td>150</td> <td>180</td> <td>220</td> <td>230</td> <td>250</td> <td>270</td> <td>290</td> <td>300</td> </tr> <tr> <td>De</td> <td>100</td> <td>110</td> <td>125</td> <td>150</td> <td>180</td> <td>220</td> <td>250</td> <td>310</td> <td>330</td> <td>350</td> <td>380</td> <td>410</td> <td>420</td> </tr> </table> <table border="1"> <tr> <td></td> <td>2</td> <td>3</td> <td>4</td> <td>5</td> <td>6</td> <td>7</td> <td>8</td> <td>9</td> <td>10</td> </tr> </table> <p>внутренний и наружный диаметр в зависимости от количества врезок котлов 24квт в системе «ТВИН»</p>	Di	60	80	80	100	120	150	180	220	230	250	270	290	300	De	100	110	125	150	180	220	250	310	330	350	380	410	420		2	3	4	5	6	7	8	9	10
Di	60	80	80	100	120	150	180	220	230	250	270	290	300																											
De	100	110	125	150	180	220	250	310	330	350	380	410	420																											
	2	3	4	5	6	7	8	9	10																															



КОД	НАЗВАНИЕ	РИСУНКИ И РАЗМЕРЫ
-----	----------	-------------------

TR 90  
тройник 90°  
коаксиальный  
№62

элемент соединения газохода с дымоходом под углом 90°  
(резиновая кислотостойкая манжета в комплекте)  
\* для системы «ТВИН» изготавливается с коаксиальным выходом 60/100

Di	60	80	80	100	120	150	180	220	230	250	270	290	300
De	100	110	125	150	180	220	250	310	330	350	380	410	420
H	220	230	245	270	300	340	370	430	450	470	500	530	540
E	80	85	93	105	120	140	155	245	255	265	280	295	300
A	140	145	153	165	180	200	215	245	255	265	280	295	300

	2	3	4	5	6	7	8	9	10
--	---	---	---	---	---	---	---	---	----

внутренний и наружный диаметр в зависимости от количества врезок котлов 24квт в системе «ТВИН»

WTD  
вычистка с заглушкой  
коаксиальная  
№63

коаксиальный элемент с круглым отверстием для ревизии и чистки дымохода  
(резиновая кислотостойкая манжета в комплекте)  
\* для системы «ТВИН» не используется, для неё необходим элемент из системы КК

Di	60	80	80	100
De	100	110	125	150
H	220	230	245	270
E	140	145	153	165
A	140	145	153	165

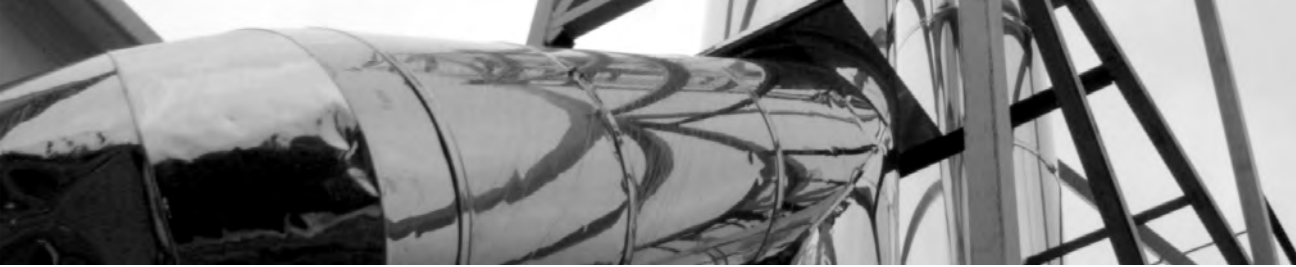
О  
сборник конденсата  
коаксиальный  
№64

элемент для сбора и отвода конденсата и дождевой воды с помощью штуцера с резьбой  
(резиновая кислотостойкая манжета в комплекте)

Di	60	80	80	100
De	100	110	125	150

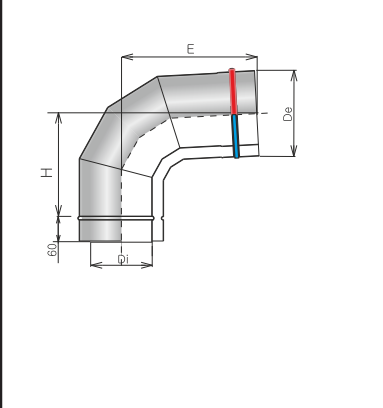
1/2" наружная резьба

\* для системы «ТВИН» не используется, для неё необходим элемент из системы КК



**КОД      НАЗВАНИЕ      РИСУНКИ И РАЗМЕРЫ**

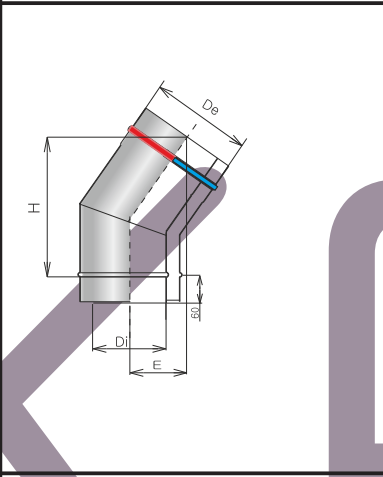
**К90**  
 колено 90°  
 коаксиальное  
 №65



коаксиальный элемент  
 для поворотов под 90° к оси  
 (резиновая кислотостойкая  
 манжета в комплекте)

Di	60	80	80	100
De	100	110	125	150
H	108	113	121	133
E	168	173	181	193

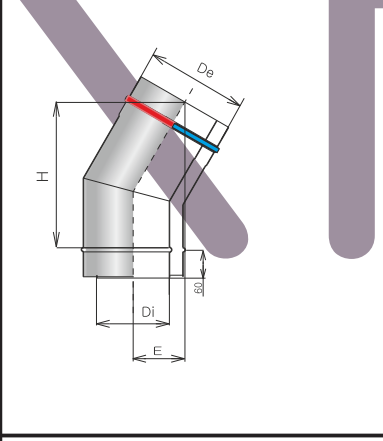
**К45**  
 колено 45°  
 коаксиальное  
 №66



коаксиальный элемент  
 для поворотов под 45° к оси  
 (резиновая кислотостойкая  
 манжета в комплекте)

Di	60	80	80	100
De	100	110	125	150
H	129	133	138	147
E	78	80	82	86

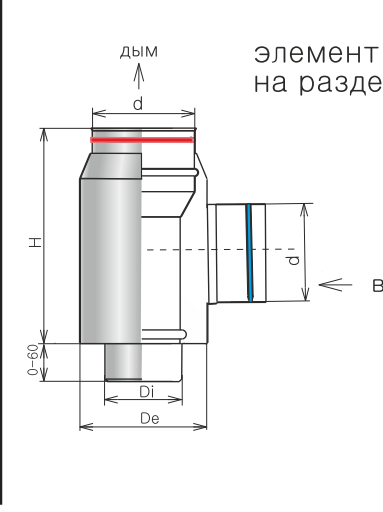
**К30**  
 колено 30°  
 коаксиальное  
 №67



коаксиальный элемент  
 для поворотов под 30° к оси  
 (резиновая кислотостойкая  
 манжета в комплекте)

Di	60	80	80	100
De	100	110	125	150
H	133	135	139	145
E	52	52	53	55

**A**  
 адаптер  
 коаксиальный  
 №68



элемент перехода от коаксиальной системы  
 на отдельные потоки (широко применяется  
 в поквартирном отоплении)  
 (резиновая кислотостойкая  
 манжета в комплекте)

Di	60
De	100
H	180
d	80



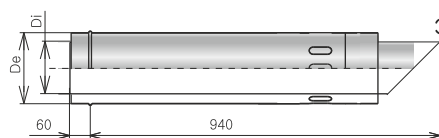
кр

**КОД      НАЗВАНИЕ      РИСУНКИ И РАЗМЕРЫ**

ZB

боковое  
окончание  
коаксиальное

№69



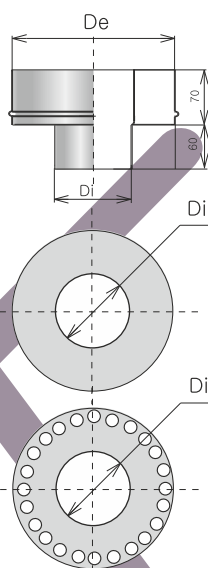
элемент для выброса отходов сгорания и притока воздуха через стену

Di	60	80	80	100
De	100	110	125	150

PS

переход  
коаксиальный

№70



элемент для перехода с одностенной трубы на двустенную (может быть с отверстиями для проветривания и выравнивания потоков)

ТИП 1

ТИП 2

Di	60	80	80	100	120	150	180	220	230	250	270	290	300
De	100	110	125	150	180	220	250	310	330	350	380	410	420

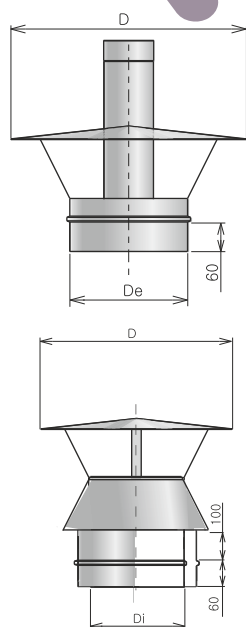
2	3	4	5	6	7	8	9	10
---	---	---	---	---	---	---	---	----

внутренний и наружный диаметр в зависимости от количества врезок котлов 24квт в системе «ТВИН»

PZ

верхнее  
окончание  
коаксиальное

№71



ТИП 1

ТИП 2

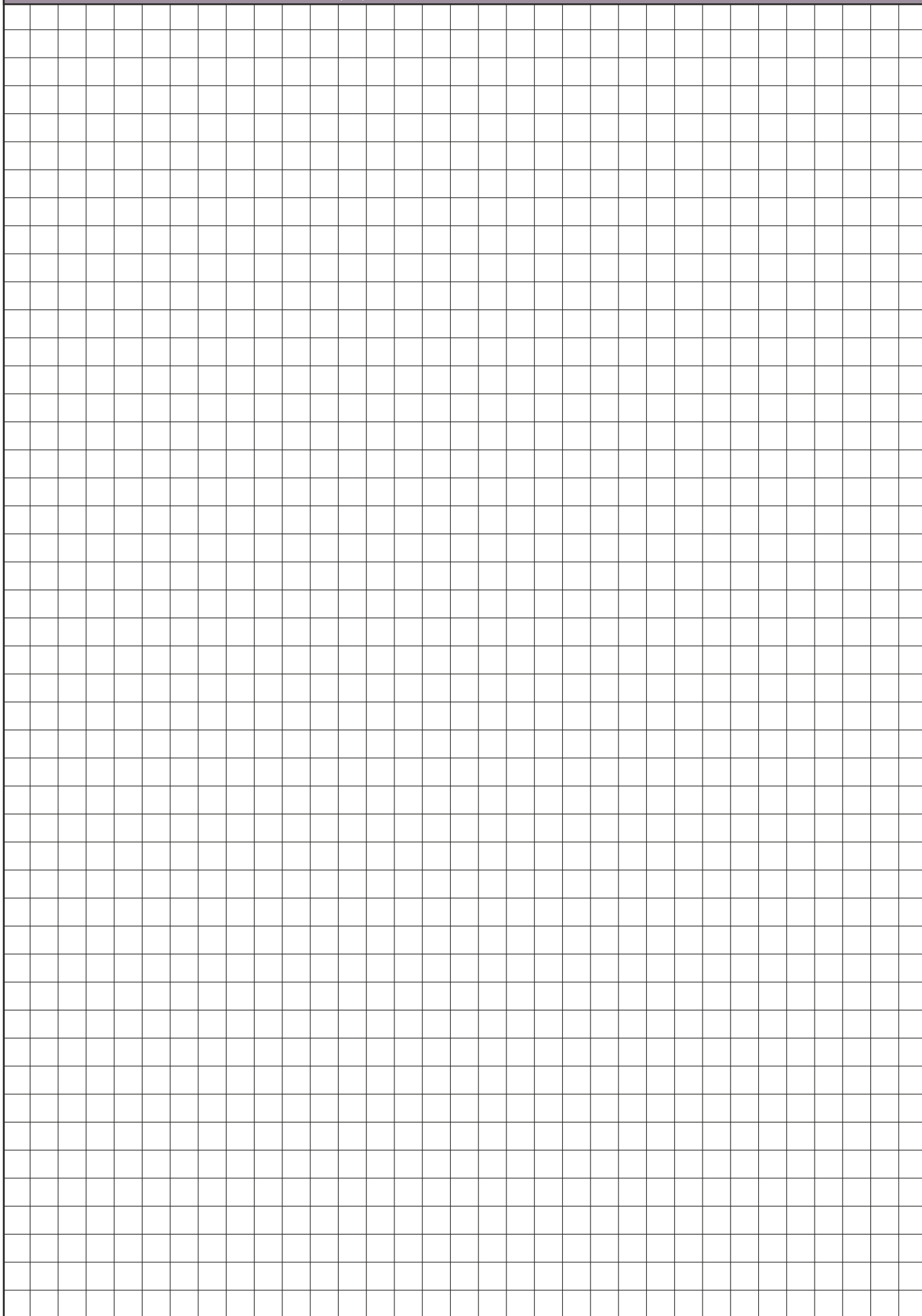
элемент для выброса отходов сгорания и притока воздуха, верхняя часть коаксиального дымохода

Di	60	80	80	100	120	150	180	220	230	250	270	290	300
De	100	110	125	150	180	220	250	310	330	350	380	410	420
D	250	260	275	300	330	370	400	460	480	500	530	560	570

2	3	4	5	6	7	8	9	10
---	---	---	---	---	---	---	---	----

внутренний и наружный диаметр в зависимости от количества врезок котлов 24квт в системе «ТВИН»

для заметок





Двустенная утеплённая система дымоходов KD	
Диапазон диаметров	DN 80 – 1200 мм
Материал внут. контур	нерж. сталь 1.4404; 1.4301; 1.4828
Материал наруж. контур	нерж. сталь 1.4301; 1.4509; оцинк. сталь(RAL)
Топливо	газ/жидкое/твёрдое топливо
Толщина стенки	0,5; 0,6; 0,8; 1 мм
Изоляция	30 мм; 50 мм; 75 мм плотность 100 кг/м <sup>3</sup>
Класс температуры	T450
Класс давления	P1;N1
Устойчивость к конденсату	W
Устойчивость к коррозии	V2;V <sub>m</sub>
Устойчивость к возгоранию сажи	G
Обозначение системы KD по СТБ EN 1856-1	СТБ EN 1856-1 T200 N1W <sub>m</sub> L(20;50;99)(050-100) G100

kd

Z

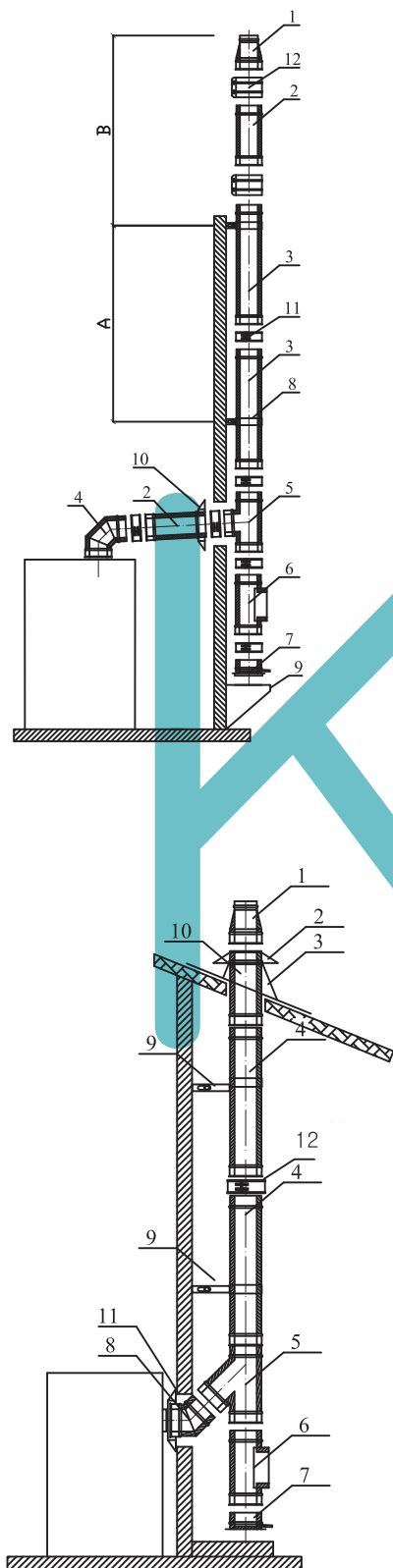
Двустенная утеплённая система состоит из прямых участков трубы и фасонных элементов. Внутренний контур – это нержавеющая кислотостойкая сталь, наружный – атмосферостойкая нержавеющая либо оцинкованная сталь (возможен цвет RAL). Между металлическими контурами жаростойкий утеплитель. Является готовой системой дымохода/газохода, в которой предусмотрены агрессивные условия эксплуатации с минимизацией образования и отводом конденсата. В системе учтены линейные расширения, безопасность по плотности соединений и по температуре наружного контура. Система позволяет в кратчайшие сроки решить вопросы дымоудаления на объектах любой сложности.



**внимание! при проектировании утеплённого дымохода для твёрдотопливных установок, необходимо к обозначению системы KD добавить букву Z! При производстве системы KDZ применяется специальный жаростойкий утеплитель!**



## Типовые схемы дымоходов и газоходов системы KD



Поз.	Код	Элемент
1	U	Насадка верхняя
2	R05	Утеплённый дымоход L=500 мм
3	R10	Утеплённый дымоход L=1000 мм
4	K87	Утеплённое колено 87°
5	TR 87	Утеплённый тройник 87°
6	WT	Утеплённая вычистка с заглушкой
7	OP	Сборник конденсата с плоской площадкой
8	ON	Кронштейн с хомутом
9	KVS	Монтажная консоль
10	RZ	Декоративная розета
11	ZM	Стягивающий хомут
12	ZMW	Стягивающий хомут усиленный

d мм	A	B
80-110	2	1,5
120		
130		
140		
150		
160		1,0
180		
200		
230		
250		
300	1,0	
350		
400		
450		
500-1200		

Поз.	Код	Элемент
1	U	Насадка верхняя
2	OPD	Кольцо уплотнения
3	P20	Кровельный переход 20°
4	R10	Утеплённый дымоход L=1000 мм
5	TR 45	Утеплённый тройник 45°
6	W-DWL	Утеплённая вычистка с дверкой
7	OP	Утеплённый сборник конденсата
8	K45	Утеплённое колено 45°
9	OM	Кронштейн с хомутом
10	R05	Утеплённый дымоход L=500 мм
11	RZ	Декоративная розета
12	ZM	Стягивающий хомут



КОД	НАЗВАНИЕ	РИСУНКИ И РАЗМЕРЫ
-----	----------	-------------------

R10  
утеплённый  
дымоход  
L=1000мм  
**№72**

основной элемент утеплённого дымохода, газохода L=1000 мм (любой размер от 500 мм до 1000 мм)

\* при стыковке двух любых элементов системы происходит потеря 60мм длины; каждый стык элементов системы должен быть стянут хомутом ZM из системы KA (аксессуары)

толщина утеплителя	Di	80	100	110	120	130	140	150	160	180	200	220	230	250	280	300	350	400	450	500-1200
30	De	140	160	170	180	190	200	210	220	240	260	280	290	310	340	360	410	460	510	560-1260
50	De1	180	200	210	220	230	240	250	260	280	300	320	330	350	380	400	450	500	550	600-1300
75	De2	230	250	260	270	280	290	300	310	330	350	370	380	400	430	450	500	550	600	650-1350

R05  
утеплённый  
дымоход  
L=500мм  
**№73**

основной элемент утеплённого дымохода, газохода L=500 мм (любой размер от 250 до 500 мм)

\* стандартное утепление элементов системы 30 мм (газ, жидкое топливо); 50 мм (газовые котлы с большой мощностью, жидкое и твёрдое топливо); 75 мм (твёрдое топливо) нестандартное утепление по необходимости.

толщина утеплителя	Di	80	100	110	120	130	140	150	160	180	200	220	230	250	280	300	350	400	450	500-1200
30	De	140	160	170	180	190	200	210	220	240	260	280	290	310	340	360	410	460	510	560-1260
50	De1	180	200	210	220	230	240	250	260	280	300	320	330	350	380	400	450	500	550	600-1300
75	De2	230	250	260	270	280	290	300	310	330	350	370	380	400	430	450	500	550	600	650-1350

R02  
утеплённый  
дымоход  
L=250мм  
**№74**

основной элемент утеплённого дымохода, газохода L=250 мм (любой размер от 140 мм до 250 мм)

\* стандартные толщины металла внутреннего контура: 0.5 – газ до диаметра 200 мм; 0.6 мм – газ и жидкое топливо до диаметра 500 мм; 0.8 мм – газ до диаметра 1000 мм и твёрдое топливо; 1 мм – твёрдое топливо и газ при больших диаметрах

толщина утеплителя	Di	80	100	110	120	130	140	150	160	180	200	220	230	250	280	300	350	400	450	500-1200
30	De	140	160	170	180	190	200	210	220	240	260	280	290	310	340	360	410	460	510	560-1260
50	De1	180	200	210	220	230	240	250	260	280	300	320	330	350	380	400	450	500	550	600-1300
75	De2	230	250	260	270	280	290	300	310	330	350	370	380	400	430	450	500	550	600	650-1350

RT  
утеплённый  
компенсатор  
**№75**

утеплённый элемент для компенсации нестандартных размеров, раздвигается на 200 мм в диапазоне от 500 до 700 мм

\* стандартные толщины металла наружного контура: 0.5 – 0.6 мм до диаметра 500мм; 0.6 – 0.8 – 1 мм в зависимости от необходимой жёсткости элемента при диаметрах 500 мм и более

толщина утеплителя	Di	80	100	110	120	130	140	150	160	180	200	220	230	250	280	300	350	400	450	500-1200
30	De	140	160	170	180	190	200	210	220	240	260	280	290	310	340	360	410	460	510	560-1260
50	De1	180	200	210	220	230	240	250	260	280	300	320	330	350	380	400	450	500	550	600-1300
75	De2	230	250	260	270	280	290	300	310	330	350	370	380	400	430	450	500	550	600	650-1350

kd

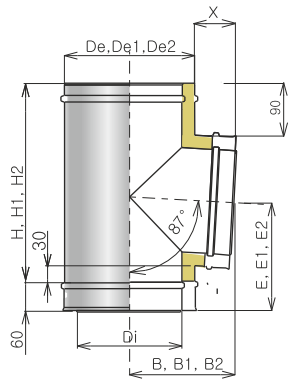


КОД	НАЗВАНИЕ	РИСУНКИ И РАЗМЕРЫ
-----	----------	-------------------

TR87

утеплённый тройник 87°

№76



утеплённый элемент соединения газохода с дымоходом под углом 87° (любые диаметры выходов из тройника необходимо высоту H рассчитывать исходя из диаметра выхода из тройника и размера X)

стандартный тройник – диаметр тела тройника равен диаметру выхода

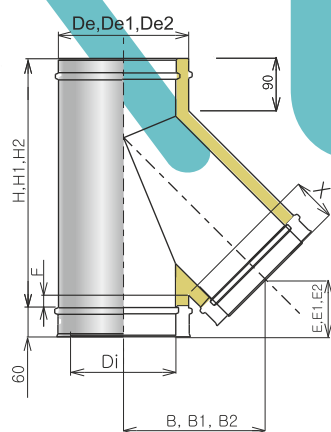
толщина утеплителя	Di	80	100	110	120	130	140	150	160	180	200	220	230	250	280	300	350	400	450	500-1200
30	De	140	160	170	180	190	200	210	220	240	260	280	290	310	340	360	410	460	510	
	H	260	280	290	300	310	320	330	340	360	380	400	410	430	460	480	531	581	631	
	B	164	174	179	185	190	195	200	206	216	227	237	242	247	252	262	287	312	337	
	E	155	165	170	175	180	185	190	195	205	215	225	230	237	252	262	287	312	337	
50	De1	180	200	210	220	230	240	250	260	280	300	320	330	350	380	400	450	500	550	
	H1	300	320	330	340	350	360	370	380	400	420	440	450	470	501	521	571	621	671	см. доп. табл.
	B1	185	195	200	206	211	216	221	227	237	248	258	263	268	272	282	307	332	357	
	E1	175	185	190	195	200	205	210	215	225	235	242	247	257	272	282	307	332	357	
75	De2	230	250	260	270	280	290	300	310	330	350	370	380	400	430	450	500	550	600	
	H2	350	370	380	390	400	410	420	430	450	470	490	500	521	551	571	621	671	721	
	B2	211	221	227	232	237	242	248	253	263	273	283	288	293	297	307	332	357	382	
	E2	200	210	215	220	225	230	235	237	247	257	267	272	282	297	307	332	357	382	

X до диаметра 300 мм (наружный контур) равен – 90 мм, свыше диаметра 300 мм равен – 150 мм

TR45

утеплённый тройник 45°

№77



утеплённый элемент соединения газохода с дымоходом под углом 45° (любые диаметры выходов из тройника, необходимо высоту H рассчитывать исходя из диаметра выхода из тройника и размера X)

стандартный тройник – диаметр тела тройника равен диаметру выхода

толщина утеплителя	Di	80	100	110	120	130	140	150	160	180	200	220	230	250	280	300	350	400	450	500-1200
30	De	140	160	170	180	190	200	210	220	240	260	280	290	310	340	360	410	460	510	
	H	318	346	360	375	389	403	417	431	459	488	516	530	579	622	650	721	792	862	
	B	183	200	209	217	226	234	243	251	268	286	303	311	371	396	413	456	499	541	
	E	76	83	86	90	94	97	101	104	111	118	125	129	115	125	132	150	168	185	
50	De1	180	200	210	220	230	240	250	260	280	300	320	330	350	380	400	450	500	550	
	H1	375	403	417	431	445	459	474	488	516	544	594	608	636	678	707	777	848	919	см. доп. табл.
	B1	217	234	243	251	260	268	277	286	303	320	379	388	405	430	447	490	533	576	
	E1	90	97	101	104	108	111	115	118	125	132	138	142	129	139	146	164	182	199	
75	De2	230	250	260	270	280	290	300	310	330	350	370	380	400	430	450	500	550	600	
	H2	445	474	488	502	516	530	544	579	608	636	664	678	707	749	777	848	919	990	
	B2	260	277	286	294	303	311	320	371	388	405	422	430	447	473	490	533	576	618	
	E2	108	115	118	122	120	129	132	115	122	129	136	139	146	157	164	182	199	217	

X до диаметра 300мм(наружный контур) равен – 90 мм,свыше диаметра 300 мм равен – 150 мм  
 F до диаметра выхода 300 мм (наружный контур) равен 30 мм,  
 свыше диаметра выхода 300 мм равен 51 мм

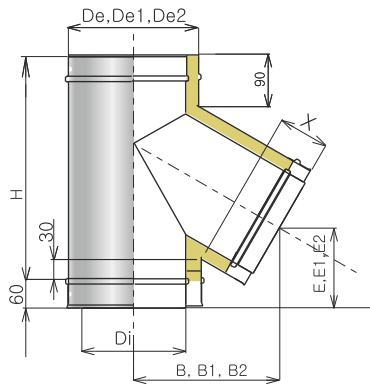


**КОД      НАЗВАНИЕ      РИСУНКИ И РАЗМЕРЫ**

TR60

утеплённый тройник 60°

№78



утеплённый элемент соединения газохода с дымоходом под углом 60° (любые диаметры выходов из тройника, необходимо высоту H рассчитывать исходя из диаметра выхода из тройника и размера X)

толщина утеплителя	Di	80	100	110	120	130	140	150	160	180	200	220	230	250	280	300	350	400	450	500-1200
30	De	140	160	170	180	190	200	210	220	240	260	280	290	310	340	360	410	460	510	см. доп. табл.
	H	282	305	316	328	339	351	362	374	397	420	443	455	478	513	536	593	651	709	
	B	183	198	205	213	220	228	235	243	258	273	288	295	362	385	400	437	475	512	
	E	106	114	119	123	127	132	136	140	149	158	166	171	149	162	171	193	214	236	
50	De1	180	200	210	220	230	240	250	260	280	300	320	330	350	380	400	450	500	550	
	H1	328	351	362	374	386	397	409	420	443	466	490	501	524	559	582	640	697	755	
	B1	213	228	235	243	250	258	265	273	288	303	310	317	392	415	430	467	505	542	
	E1	123	132	136	140	145	149	153	158	166	175	154	158	167	180	188	210	232	253	
75	De2	230	250	260	270	280	290	300	310	330	350	370	380	400	430	450	500	550	600	
	H2	386	409	420	432	443	455	466	478	501	524	547	559	582	617	640	697	755	813	
	B2	250	265	273	280	288	295	303	362	377	392	407	415	430	452	467	505	542	580	
	E2	145	153	158	162	166	171	175	149	158	167	175	180	188	201	210	232	253	275	

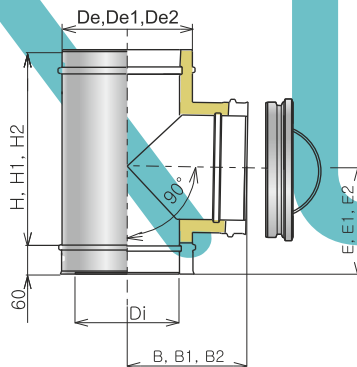
kd

X до диаметра 300 мм (наружный контур) равен – 90 мм, свыше диаметра 300 мм равен – 150 мм

WTD

утеплённая вычистка с заглушкой

№79



утеплённый элемент с круглым отверстием для ревизии и чистки дымохода (круглая заглушка в комплекте)

внутренний диаметр 80 мм–200 мм: диаметру выхода равен диаметру тела вычистки;  
внутренний диаметр >200 мм–300 мм: диаметр выхода 200 мм;  
внутренний диаметр >300 мм: диаметр выхода из вычистки равен 1/2 диаметра тела

толщина утеплителя	Di	80	100	110	120	130	140	150	160	180	200	220	230	250	280	300	350	400	450	500-1200
30	De	140	160	170	180	190	200	210	220	240	260	280	290	310	340	360	410	460	510	см. доп. табл.
	H	260	280	290	300	310	320	330	340	360	380	380	380	380	380	380	380	380	405	
	B	160	170	175	180	185	190	195	200	210	220	230	235	245	260	270	295	320	345	
	E	160	170	175	180	185	190	195	200	210	220	220	220	220	220	220	220	220	233	
50	De1	180	200	210	220	230	240	250	260	280	300	320	330	350	380	400	450	500	550	
	H1	300	320	330	340	350	360	370	380	400	420	420	420	420	420	420	420	420	445	
	B1	180	190	195	200	205	210	215	220	230	240	240	240	240	240	240	240	240	253	
	E1	180	190	195	200	205	210	215	220	230	240	240	240	240	240	240	240	240	253	
75	De2	230	250	260	270	280	290	300	310	330	350	370	380	400	430	450	500	550	600	
	H2	350	370	380	390	400	410	420	430	450	470	470	470	470	470	470	470	470	495	
	B2	205	215	220	225	230	235	240	245	255	265	335	340	350	365	375	400	425	450	
	E2	205	215	220	225	230	235	240	245	255	265	265	265	265	265	265	265	265	278	

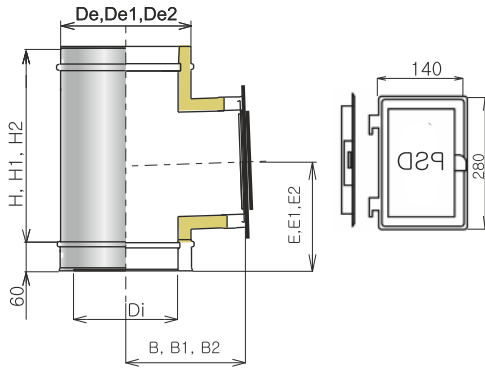


**КОД      НАЗВАНИЕ      РИСУНКИ И РАЗМЕРЫ**

W-DWL

утеплённая вычистка с дверкой

№80



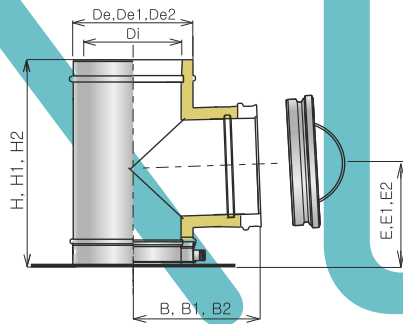
утеплённый элемент с прямоугольным выходом для ревизии и чистки дымохода (дверка в комплекте)

Толщина утеплителя	Di	80	100	110	120	130	140	150	160	180	200	220	230	250	280	300	350	400	450	500-1200
30	De	140	160	170	180	190	200	210	220	240	260	280	290	310	340	360	410	460	510	см. доп. табл.
	H	400	400	400	400	400	400	400	400	400	400	400	400	400	400	400	400	400	400	
	B	160	170	175	180	185	190	195	200	210	220	230	235	245	260	270	295	320	345	
	E	230	230	230	230	230	230	230	230	230	230	230	230	230	230	230	230	230	230	
50	De1	180	200	210	220	230	240	250	260	280	300	320	330	350	380	400	450	500	550	
	H1	400	400	400	400	400	400	400	400	400	400	400	400	400	400	400	400	400	400	
	B1	180	190	195	200	205	210	215	220	230	240	250	255	265	280	290	315	340	365	
	E1	230	230	230	230	230	230	230	230	230	230	230	230	230	230	230	230	230	230	
75	De2	230	250	260	270	280	290	300	310	330	350	370	380	400	430	450	500	550	600	
	H2	400	400	400	400	400	400	400	400	400	400	400	400	400	400	400	400	400	400	
	B2	205	215	220	225	230	235	240	245	255	265	275	280	290	305	315	340	365	390	
	E2	230	230	230	230	230	230	230	230	230	230	230	230	230	230	230	230	230	230	

WOP

утеплённая вычистка со сборником конденсата (на плоской площадке)

№81



утеплённый элемент с заглушкой для ревизии и чистки дымохода со сборником конденсата на квадратной плите

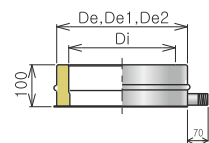
внутренний диаметр 80 мм–200 мм: диаметру выхода равен диаметру тела вычистки;  
внутренний диаметр >200 мм–300 мм: диаметр выхода 200 мм;  
внутренний диаметр >300 мм: диаметр выхода из вычистки равен 1/2 диаметра тела

Толщина утеплителя	Di	80	100	110	120	130	140	150	160	180	200	220	230	250	280	300	350	400	450	500-1200
30	De	140	160	170	180	190	200	210	220	240	260	280	290	310	340	360	410	460	510	см. доп. табл.
	H	320	340	380	390	400	410	420	430	450	470	470	470	470	470	470	470	470	720	
	B	160	170	175	180	185	190	195	200	210	220	230	235	305	320	330	355	380	405	
	E	160	170	175	180	185	190	195	200	210	220	220	220	220	220	220	220	220	233	
50	De1	180	200	210	220	230	240	250	260	280	300	320	330	350	380	400	450	500	550	
	H1	360	380	390	400	410	420	430	440	460	480	480	480	480	480	480	480	480	505	
	B1	180	190	195	200	205	210	215	220	230	240	310	315	325	340	350	375	400	425	
	E1	180	190	195	200	205	210	215	220	230	240	240	240	240	240	240	240	240	253	
75	De2	230	250	260	270	280	290	300	310	330	350	370	380	400	430	450	500	550	600	
	H2	410	430	440	450	460	470	480	490	510	530	530	530	530	530	530	530	530	555	
	B2	205	215	220	225	230	235	240	245	255	265	265	265	265	265	265	265	265	278	
	E2	205	215	220	225	230	235	240	245	255	265	265	265	265	265	265	265	265	278	

О

утеплённый сборник конденсата

№82



утеплённый элемент для сбора и отвода конденсата и дождевой воды с помощью штуцера с резьбой

Толщина утеплителя	Di	80	100	110	120	130	140	150	160	180	200	220	230	250	280	300	350	400	450	500-1200
30	De	140	160	170	180	190	200	210	220	240	260	280	290	310	340	360	410	460	510	560-1260
50	De1	180	200	210	220	230	240	250	260	280	300	320	330	350	380	400	450	500	550	600-1300
75	De2	230	250	260	270	280	290	300	310	330	350	370	380	400	430	450	500	550	600	650-1350

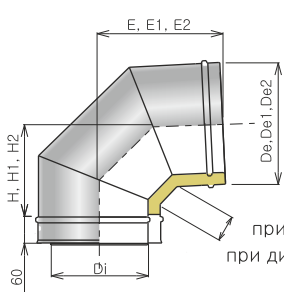


КОД	НАЗВАНИЕ	РИСУНКИ И РАЗМЕРЫ
-----	----------	-------------------

K87

утеплённое колено 87°

№83



утеплённый элемент для поворотов под 87° к оси

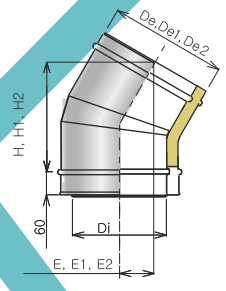
при диаметрах до 600 мм – 40 мм  
при диаметрах более 600 мм – 100 мм

толщина утеплителя	Di	80	100	110	120	130	140	150	160	180	200	220	230	250	280	300	350	400	450	500-1200
30	De	140	160	170	180	190	200	210	220	240	260	280	290	310	340	360	410	460	510	см. доп. табл.
	H	134	144	149	154	159	164	169	174	184	194	204	209	282	297	307	332	357	382	
	E	184	193	198	203	207	212	217	222	231	241	250	255	324	338	348	372	395	419	
50	De1	180	200	210	220	230	240	250	260	280	300	320	330	350	380	400	450	500	550	
	H1	154	164	169	174	179	184	189	194	204	214	287	292	302	317	327	352	377	401	
	E1	203	212	217	222	226	231	236	241	250	260	329	334	343	357	367	391	414	438	
75	De2	230	250	260	270	280	290	300	310	330	350	370	380	400	430	450	500	550	600	
	H2	179	189	194	199	204	209	214	282	292	302	312	317	327	342	352	377	401	426	
	E2	226	236	241	245	250	255	260	324	334	343	353	357	367	381	391	414	438	462	

K60

утеплённое колено 60°

№84



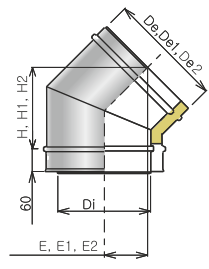
утеплённый элемент для поворотов под 60° к оси

толщина утеплителя	Di	80	100	110	120	130	140	150	160	180	200	220	230	250	280	300	350	400	450	500-1200
30	De	140	160	170	180	190	200	210	220	240	260	280	290	310	340	360	410	460	510	см. доп. табл.
	H	170	179	183	188	192	196	201	205	214	222	231	235	334	347	356	377	399	420	
	E	133	138	140	143	145	148	150	153	158	163	168	170	227	235	240	252	265	277	
50	De1	180	200	210	220	230	240	250	260	280	300	320	330	350	380	400	450	500	550	
	H1	188	196	201	205	209	214	218	222	231	240	338	343	351	364	373	394	416	438	
	E1	143	148	150	153	155	158	160	163	168	173	230	232	237	245	250	262	275	287	
75	De2	230	250	260	270	280	290	300	310	330	350	370	380	400	430	450	500	550	600	
	H2	209	218	222	227	231	235	240	334	343	351	360	364	373	386	394	416	438	459	
	E2	155	160	163	165	168	170	173	227	232	237	242	245	250	257	262	275	287	300	

K45

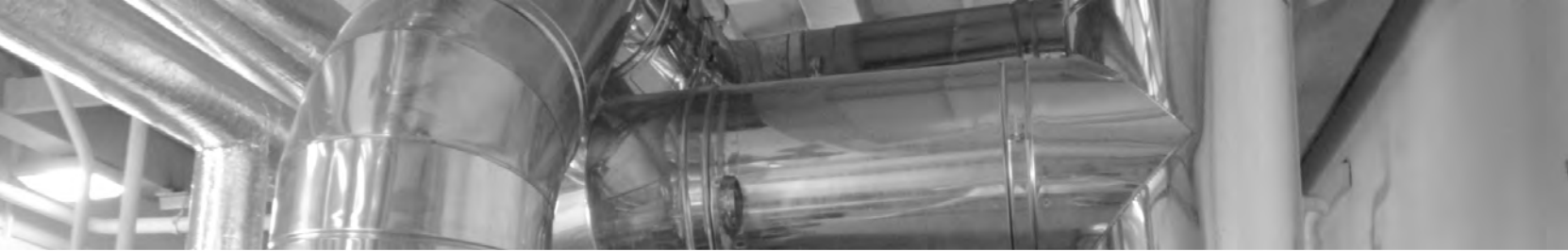
утеплённое колено 45°

№85



утеплённый элемент для поворотов под 45° к оси

толщина утеплителя	Di	80	100	110	120	130	140	150	160	180	200	220	230	250	280	300	350	400	450	500-1200
30	De	140	160	170	180	190	200	210	220	240	260	280	290	310	340	360	410	460	510	см. доп. табл.
	H	143	150	154	157	161	164	168	171	178	186	193	196	306	316	323	341	359	376	
	E	84	87	89	90	91	93	94	96	99	102	105	106	151	156	159	166	173	181	
50	De1	180	200	210	220	230	240	250	260	280	300	320	330	350	380	400	450	500	550	
	H1	157	164	168	171	175	178	182	186	193	200	309	313	320	330	337	355	373	391	
	E1	90	93	94	96	97	99	100	102	105	108	153	154	157	162	165	172	179	187	
75	De2	230	250	260	270	280	290	300	310	330	350	370	380	400	430	450	500	550	600	
	H2	175	182	186	189	193	196	200	306	313	320	327	330	337	348	355	373	391	408	
	E2	97	100	102	103	105	106	108	151	154	157	160	162	165	169	172	179	187	194	

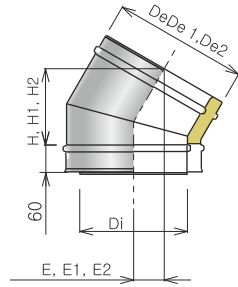


КОД	НАЗВАНИЕ	РИСУНКИ И РАЗМЕРЫ
-----	----------	-------------------

К30

утеплённое  
колесо 30°

№86



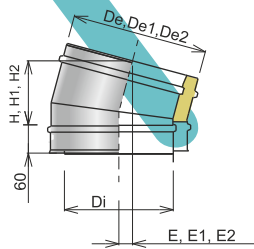
утеплённый элемент  
для поворотов под 30° к оси

толщина утеплителя	Di	80	100	110	120	130	140	150	160	180	200	220	230	250	280	300	350	400	450	500-1200
	30	De	140	160	170	180	190	200	210	220	240	260	280	290	310	340	360	410	460	
H		143	148	150	153	155	158	160	163	168	173	178	180	297	305	310	322	335	347	
E		54	56	56	57	58	58	59	60	61	62	64	64	96	98	99	102	106	109	
50	De1	180	200	210	220	230	240	250	260	280	300	320	330	350	380	400	450	500	550	
	H1	153	158	160	163	165	168	170	173	178	183	300	302	307	315	320	332	345	357	
	E1	57	58	59	60	60	61	62	62	64	65	96	97	98	100	102	105	108	112	
75	De2	230	250	260	270	280	290	300	310	330	350	370	380	400	430	450	500	550	600	
	H2	165	170	173	175	178	180	183	297	302	307	312	315	320	327	332	345	357	370	
	E2	60	62	62	63	63	64	65	96	97	98	100	100	102	104	105	108	112	115	

К15

утеплённое  
колесо 15°

№87



утеплённый элемент  
для поворотов под 15° к оси

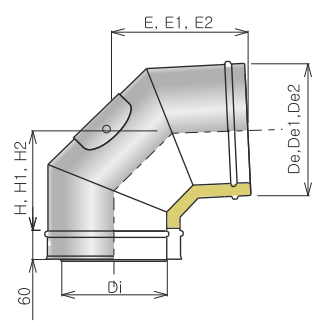
толщина утеплителя	Di	80	100	110	120	130	140	150	160	180	200	220	230	250	280	300	350	400	450	500-1200
	30	De	140	160	170	180	190	200	210	220	240	260	280	290	310	340	360	410	460	
H		135	138	139	140	142	143	144	145	148	151	153	154	275	279	281	288	294	301	
E		26	26	26	26	27	27	27	27	27	28	28	28	44	45	45	46	47	48	
50	De1	180	200	210	220	230	240	250	260	280	300	320	330	350	380	400	450	500	550	
	H1	140	143	144	145	147	148	149	151	153	156	276	278	280	284	287	293	300	306	
	E1	26	27	27	27	27	28	28	28	28	44	44	45	45	46	46	47	48		
75	De2	230	250	260	270	280	290	300	310	330	350	370	380	400	430	450	500	550	600	
	H2	147	149	151	152	153	154	156	275	278	280	283	284	287	291	293	300	306	313	
	E2	27	28	28	28	28	28	28	44	44	45	45	45	46	46	46	47	48	49	



**КОД      НАЗВАНИЕ      РИСУНКИ И РАЗМЕРЫ**

**KW87**      утеплённое колено 87° с прочисткой

**№88**



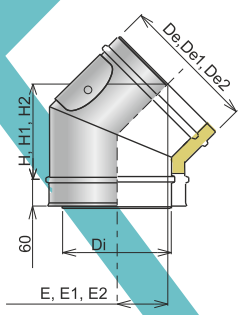
утеплённый элемент для поворотов под 87° к оси с прочистным карманом

толщина утеплителя	Di	80	100	110	120	130	140	150	160	180	200	220	230	250	280	300	350	400	450	500-1200
30	De	140	160	170	180	190	200	210	220	240	260	280	290	310	340	360	410	460	510	см. доп. табл.
	H	134	144	149	154	159	164	169	174	184	194	204	209	282	297	307	332	357	382	
	E	184	193	198	203	207	212	217	222	231	241	250	255	324	338	348	372	395	419	
50	De1	180	200	210	220	230	240	250	260	280	300	320	330	350	380	400	450	500	550	
	H1	154	164	169	174	179	184	189	194	204	214	287	292	302	317	327	352	377	401	
	E1	203	212	217	222	226	231	236	241	250	260	329	334	343	357	367	391	414	438	
75	De2	230	250	260	270	280	290	300	310	330	350	370	380	400	430	450	500	550	600	
	H2	179	189	194	199	204	209	214	282	292	302	312	317	327	342	352	377	401	426	
	E2	226	236	241	245	250	255	260	324	334	343	353	357	367	381	391	414	438	462	

**kd**

**KW45**      утеплённое колено 45° с прочисткой

**№89**



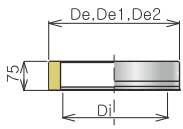
утеплённый элемент для поворотов под 45° к оси с прочистным карманом

толщина утеплителя	Di	80	100	110	120	130	140	150	160	180	200	220	230	250	280	300	350	400	450	500-1200
30	De	140	160	170	180	190	200	210	220	240	260	280	290	310	340	360	410	460	510	см. доп. табл.
	H	143	150	154	157	161	164	168	171	178	186	193	196	306	316	323	341	359	376	
	E	84	87	89	90	91	93	94	96	99	102	105	106	151	156	159	166	173	181	
50	De1	180	200	210	220	230	240	250	260	280	300	320	330	350	380	400	450	500	550	
	H1	157	164	168	171	175	178	182	186	193	200	309	313	320	330	337	355	373	391	
	E1	90	93	94	96	97	99	100	102	105	108	153	154	157	162	165	172	179	187	
75	De2	230	250	260	270	280	290	300	310	330	350	370	380	400	430	450	500	550	600	
	H2	175	182	186	189	193	196	200	306	313	320	327	330	337	348	355	373	391	408	
	E2	97	100	102	103	105	106	108	151	154	157	160	162	165	169	172	179	187	194	

**Z**

**ZID**      насадка нижняя плоская

**№90**



насадка позволяет закрыть утеплитель с нижней части любого утеплённого элемента

толщина утеплителя	Di	80	100	110	120	130	140	150	160	180	200	220	230	250	280	300	350	400	450	500-1200
30	De	140	160	170	180	190	200	210	220	240	260	280	290	310	340	360	410	460	510	560-1260
50	De1	180	200	210	220	230	240	250	260	280	300	320	330	350	380	400	450	500	550	600-1300
75	De2	230	250	260	270	280	290	300	310	330	350	370	380	400	430	450	500	550	600	650-1350

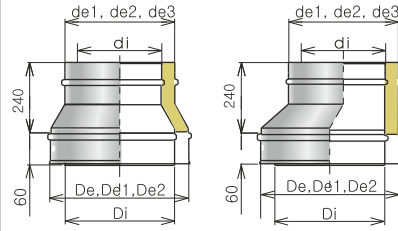


КОД	НАЗВАНИЕ	РИСУНКИ И РАЗМЕРЫ
-----	----------	-------------------

RS

утеплённый переход

№91



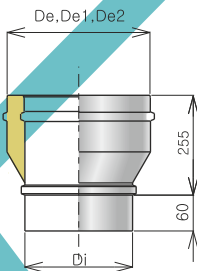
утеплённый элемент, позволяющий соединять части дымохода, газохода различных диаметров и размеров

толщина утеплителя	Di	80	100	110	120	130	140	150	160	180	200	220	230	250	280	300	350	400	450	500-1200
30	De	140	160	170	180	190	200	210	220	240	260	280	290	310	340	360	410	460	510	560-1260
50	De1	180	200	210	220	230	240	250	260	280	300	320	330	350	380	400	450	500	550	600-1300
75	De2	230	250	260	270	280	290	300	310	330	350	370	380	400	430	450	500	550	600	650-1350

UN

насадка нижняя

№92



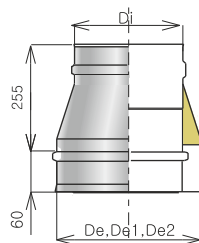
утеплённый элемент позволяющий перейти от одностенного элемента к утеплённому, закрыть утеплитель в нижней части дымохода

толщина утеплителя	Di	80	100	110	120	130	140	150	160	180	200	220	230	250	280	300	350	400	450	500-1200
30	De	140	160	170	180	190	200	210	220	240	260	280	290	310	340	360	410	460	510	560-1260
50	De1	180	200	210	220	230	240	250	260	280	300	320	330	350	380	400	450	500	550	600-1300
75	De2	230	250	260	270	280	290	300	310	330	350	370	380	400	430	450	500	550	600	650-1350

U

насадка верхняя

№93



верхнее окончание утеплённого дымохода либо переход от утеплённого элемента к одностенному

толщина утеплителя	Di	80	100	110	120	130	140	150	160	180	200	220	230	250	280	300	350	400	450	500-1200
30	De	140	160	170	180	190	200	210	220	240	260	280	290	310	340	360	410	460	510	560-1260
50	De1	180	200	210	220	230	240	250	260	280	300	320	330	350	380	400	450	500	550	600-1300
75	De2	230	250	260	270	280	290	300	310	330	350	370	380	400	430	450	500	550	600	650-1350

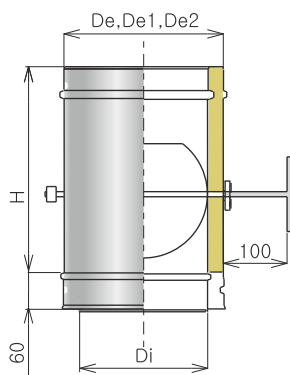


**КОД НАЗВАНИЕ РИСУНКИ И РАЗМЕРЫ**

S

утеплённая заслонка

№94



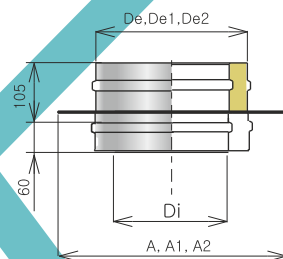
утеплённый элемент служащий для регулировки тяги дымохода

толщина утеплителя	Di	80	100	110	120	130	140	150	160	180	200	220	230	250	280	300	350	400	450	500-1200		
30	De	140	160	170	180	190	200	210	220	240	260	280	290	310	340	360	410	460	510	см. доп. табл.		
	H	250	250	250	250	250	300	300	300	300	300	320	330	350	380	400	450	500	550			
50	De1	180	200	210	220	230	240	250	260	280	300	320	330	350	380	400	450	500	550		см. доп. табл.	
	H1	250	250	250	250	250	300	300	300	300	300	320	330	350	380	400	450	500	550			
75	De2	230	250	260	270	280	290	300	310	330	350	370	380	400	430	450	500	550	600			см. доп. табл.
	H2	250	250	250	250	250	300	300	300	300	300	320	330	350	380	400	450	500	550			

КО

утеплённая монтажная площадка

№95



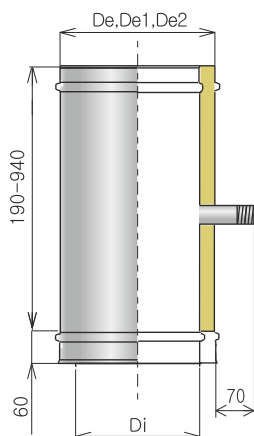
утеплённый элемент для крепежа и снятия нагрузок вертикальных участков утеплённых дымоходов (обычно используется с консолью либо опирается на направляющие фермы)

толщина утеплителя	Di	80	100	110	120	130	140	150	160	180	200	220	230	250	280	300	350	400	450	500-1200		
30	De	140	160	170	180	190	200	210	220	240	260	280	290	310	340	360	410	460	510	см. доп. табл.		
	A	240	260	270	280	290	300	310	320	340	360	380	390	410	440	460	510	560	610			
50	De1	180	200	210	220	230	240	250	260	280	300	320	330	350	380	400	450	500	550		см. доп. табл.	
	A1	280	300	310	320	330	340	350	360	380	400	420	430	450	480	500	550	600	650			
75	De2	230	250	260	270	280	290	300	310	330	350	370	380	400	430	450	500	550	600			см. доп. табл.
	A2	330	350	360	370	380	390	400	410	430	450	470	480	500	530	550	600	650	700			

RKC

утеплённый дымоход со штуцером

№96



утеплённый элемент дымохода, газохода со штуцером (может быть 2) для КИП (диапазон размеров и расположение штуцеров требует уточнения)

толщина утеплителя	Di	80	100	110	120	130	140	150	160	180	200	220	230	250	280	300	350	400	450	500-1200		
30	De	140	160	170	180	190	200	210	220	240	260	280	290	310	340	360	410	460	510	см. доп. табл.		
	De1	180	200	210	220	230	240	250	260	280	300	320	330	350	380	400	450	500	550			
50	De1	180	200	210	220	230	240	250	260	280	300	320	330	350	380	400	450	500	550		см. доп. табл.	
	De2	230	250	260	270	280	290	300	310	330	350	370	380	400	430	450	500	550	600			
75	De2	230	250	260	270	280	290	300	310	330	350	370	380	400	430	450	500	550	600			см. доп. табл.
	De1	280	300	310	320	330	340	350	360	380	400	420	430	450	480	500	550	600	650			



**КОД      НАЗВАНИЕ      РИСУНКИ И РАЗМЕРЫ**

**TR87**      **утеплённый  
тройник 87°**  
**№76**

стандартный тройник – диаметр тела тройника равен диаметру выхода

толщина утеплителя	Di	500	550	600	650	700	750	800	850	900	950	1000	1100
30	De	560	610	660	710	760	810	860	910	960	1010	1060	1160
	H	681	731	781	831	881	931	981	1031	1081	1131	1181	1282
	B	444	471	497	523	550	576	602	629	655	681	708	760
	E	362	387	412	437	462	487	512	537	561	586	611	661
50	De1	600	650	700	750	800	850	900	950	1000	1050	1100	1200
	H1	721	771	821	871	921	971	1021	1071	1121	1171	1222	1322
	B1	465	492	518	544	571	597	623	650	676	702	729	781
	E1	382	407	432	457	482	507	532	556	581	606	631	681
75	De2	650	700	750	800	850	900	950	1000	1050	1100	1150	1250
	H2	771	821	871	921	971	1021	1071	1121	1171	1222	1272	1372
	B2	492	518	544	571	597	623	650	676	702	729	755	808
	E2	407	432	457	482	507	532	556	581	606	631	656	706

**TR45**      **утеплённый  
тройник 45°**  
**№77**

стандартный тройник – диаметр тела тройника равен диаметру выхода

толщина утеплителя	Di	500	550	600	650	700	750	800	850	900	950	1000	1100
30	De	560	610	660	710	760	810	860	910	960	1010	1060	1160
	H	933	1004	1074	1145	1216	1287	1357	1428	1499	1569	1640	1782
	B	584	627	669	712	755	797	840	883	925	968	1011	1096
	E	203	221	238	256	274	291	309	327	344	362	380	415
50	De1	600	650	700	750	800	850	900	950	1000	1050	1100	1200
	H1	990	1060	1131	1202	1272	1343	1414	1485	1555	1626	1697	1838
	B1	618	661	704	746	789	832	874	917	960	1002	1045	1130
	E1	217	235	252	270	288	305	323	341	358	376	394	429
75	De2	650	700	750	800	850	900	950	1000	1050	1100	1150	1250
	H2	1060	1131	1202	1272	1343	1414	1485	1555	1626	1697	1767	1909
	B2	661	704	746	789	832	874	917	960	1002	1045	1088	1173
	E2	235	252	270	288	305	323	341	358	376	394	412	447

**TR60**      **утеплённый  
тройник 60°**  
**№78**

стандартный тройник – диаметр тела тройника равен диаметру выхода

толщина утеплителя	Di	500	550	600	650	700	750	800	850	900	950	1000	1100
30	De	560	610	660	710	760	810	860	910	960	1010	1060	1160
	H	767	824	882	940	998	1055	1113	1171	1229	1286	1344	1459
	B	550	587	625	662	700	737	775	812	850	887	925	1000
	E	257	279	301	322	344	366	387	409	431	452	474	517
50	De1	600	650	700	750	800	850	900	950	1000	1050	1100	1200
	H1	813	871	928	986	1044	1101	1159	1217	1275	1332	1390	1506
	B1	580	617	655	692	730	767	805	842	880	917	955	1030
	E1	275	296	318	340	361	383	405	426	448	470	491	535
75	De2	650	700	750	800	850	900	950	1000	1050	1100	1150	1250
	H2	871	928	986	1044	1101	1159	1217	1275	1332	1390	1448	1563
	B2	617	655	692	730	767	805	842	880	917	955	992	1067
	E2	296	318	340	361	383	405	426	448	470	491	513	556

**WTD**      **утеплённая  
вычистка  
с заглушкой**  
**№79**

стандартный тройник – диаметр тела тройника равен диаметру выхода

толщина утеплителя	Di	500	550	600	650	700	750	800	850	900	950	1000	1100
30	De	560	610	660	710	760	810	860	910	960	1010	1060	1160
	H	430	455	480	505	530	555	580	605	630	655	680	730
	B	430	455	480	505	530	555	580	605	630	655	680	730
	E	245	258	270	283	295	308	320	333	345	358	370	395
50	De1	600	650	700	750	800	850	900	950	1000	1050	1100	1200
	H1	470	495	520	545	570	595	620	645	670	695	720	770
	B1	450	475	500	525	550	575	600	625	650	675	700	750
	E1	265	278	290	303	315	328	340	353	365	378	390	415
75	De2	650	700	750	800	850	900	950	1000	1050	1100	1150	1250
	H2	520	545	570	595	620	645	670	695	720	745	770	820
	B2	475	500	525	550	575	600	625	650	675	700	725	775
	E2	290	303	315	328	340	353	365	378	390	403	415	440





**КОД НАЗВАНИЕ РИСУНКИ И РАЗМЕРЫ**

W-DWL

утеплённая  
вычистка  
с дверкой

№80

толщина утеплителя	Di	500	550	600	650	700	750	800	850	900	950	1000	1100
30	De	560	610	660	710	760	810	860	910	960	1010	1060	1160
	H	400	400	400	400	400	400	400	400	400	400	400	400
	B	370	395	420	445	470	495	520	545	570	595	620	670
	E	230	230	230	230	230	230	230	230	230	230	230	230
50	De1	600	650	700	750	800	850	900	950	1000	1050	1100	1200
	H1	400	400	400	400	400	400	400	400	400	400	400	400
	B1	450	475	500	525	550	575	600	625	650	675	700	750
	E1	230	230	230	230	230	230	230	230	230	230	230	230
75	De2	650	700	750	800	850	900	950	1000	1050	1100	1150	1250
	H2	400	400	400	400	400	400	400	400	400	400	400	400
	B2	475	500	525	550	575	600	625	650	675	700	725	775
	E2	230	230	230	230	230	230	230	230	230	230	230	230

WOP

утеплённая  
вычистка  
со сборником  
конденсата  
(на плоской  
площадке)

№81

толщина утеплителя	Di	500	550	600	650	700	750	800	850	900	950	1000	1100
30	De	560	610	660	710	760	810	860	910	960	1010	1060	1160
	H	490	515	540	565	590	615	640	665	690	715	740	790
	B	430	455	480	505	530	555	580	605	630	655	680	730
	E	245	258	270	283	295	308	320	333	345	358	370	395
50	De1	600	650	700	750	800	850	900	950	1000	1050	1100	1200
	H1	530	555	580	605	630	655	680	705	730	755	780	830
	B1	450	475	500	525	550	575	600	625	650	675	700	750
	E1	265	278	290	303	315	328	340	353	365	378	390	415
75	De2	650	700	750	800	850	900	950	1000	1050	1100	1150	1250
	H2	580	605	630	655	680	705	730	755	780	805	830	880
	B2	475	500	525	550	575	600	625	650	675	700	725	775
	E2	290	303	315	328	340	353	365	378	390	403	415	440

kd

K87

утеплённое  
колено 87°

№83

толщина утеплителя	Di	500	550	600	650	700	750	800	850	900	950	1000	1100
30	De	560	610	660	710	760	810	860	910	960	1010	1060	1160
	H	406	431	500	525	550	575	600	625	650	675	700	750
	E	443	466	531	555	579	602	626	650	674	697	721	768
	De1	600	650	700	750	800	850	900	950	1000	1050	1100	1200
50	H1	426	451	520	545	570	595	620	645	670	695	720	770
	E1	462	485	550	574	598	621	645	669	692	716	740	787
	De2	650	700	750	800	850	900	950	1000	1050	1100	1150	1250
	H2	451	476	545	570	595	620	645	670	695	720	745	795
75	E2	485	509	574	598	621	645	669	692	716	740	764	811

Z

K60

утеплённое  
колено 60°

№84

толщина утеплителя	Di	500	550	600	650	700	750	800	850	900	950	1000	1100
30	De	560	610	660	710	760	810	860	910	960	1010	1060	1160
	H	442	464	537	559	581	602	624	646	667	689	711	754
	E	290	302	345	357	370	382	395	407	420	432	445	470
	De1	600	650	700	750	800	850	900	950	1000	1050	1100	1200
50	H1	459	481	555	576	598	620	641	663	685	706	728	771
	E1	300	312	355	367	380	392	405	417	430	442	455	480
	De2	650	700	750	800	850	900	950	1000	1050	1100	1150	1250
	H2	481	503	576	598	620	641	663	685	706	728	750	793
75	E2	312	325	367	380	392	405	417	430	442	455	467	492

K45

утеплённое  
колено 45°

№85

толщина утеплителя	Di	500	550	600	650	700	750	800	850	900	950	1000	1100
30	De	560	610	660	710	760	810	860	910	960	1010	1060	1160
	H	394	412	429	447	465	482	500	518	535	553	571	606
	E	188	195	203	210	217	225	232	239	247	254	261	276
	De1	600	650	700	750	800	850	900	950	1000	1050	1100	1200
50	H1	408	426	444	461	479	497	514	532	550	567	585	620
	E1	194	201	209	216	223	231	238	245	253	260	267	282
	De2	650	700	750	800	850	900	950	1000	1050	1100	1150	1250
	H2	426	444	461	479	497	514	532	550	567	585	603	638
75	E2	201	209	216	223	231	238	245	253	260	267	274	289



КОД	НАЗВАНИЕ	РИСУНКИ И РАЗМЕРЫ
-----	----------	-------------------

K30

утеплённое колено 30°

№86

толщина утеплителя	Di	500	550	600	650	700	750	800	850	900	950	1000	1100
30	De	560	610	660	710	760	810	860	910	960	1010	1060	1160
	H	360	372	385	397	410	422	435	447	460	472	485	510
	E	113	116	119	123	126	129	133	136	139	143	146	153
	De1	600	650	700	750	800	850	900	950	1000	1050	1100	1200
50	H1	370	382	395	407	420	432	445	457	470	482	495	520
	E1	115	119	122	125	129	132	135	139	142	145	149	155
	De2	650	700	750	800	850	900	950	1000	1050	1100	1150	1250
75	H2	382	395	407	420	432	445	457	470	482	495	507	532
	E2	119	122	125	129	132	135	139	142	145	149	152	159

K15

утеплённое колено 15°

№87

толщина утеплителя	Di	500	550	600	650	700	750	800	850	900	950	1000	1100
30	De	560	610	660	710	760	810	860	910	960	1010	1060	1160
	H	307	314	320	327	333	340	346	353	359	366	372	385
	E	48	49	50	51	52	53	53	54	55	56	57	59
	De1	600	650	700	750	800	850	900	950	1000	1050	1100	1200
50	H1	313	319	329	332	338	345	351	358	364	371	377	390
	E1	49	50	51	52	52	53	54	55	56	57	58	59
	De2	650	700	750	800	850	900	950	1000	1050	1100	1150	1250
75	H2	319	325	332	338	345	351	358	364	371	377	384	397
	E2	50	51	52	52	53	54	55	56	57	58	58	60

S

утеплённая заслонка

№94

толщина утеплителя	Di	500	550	600	650	700	750	800	850	900	950	1000	1100
30	De	560	610	660	710	760	810	860	910	960	1010	1060	1160
	H	600	650	700	750	800	850	900	940	940	940	940	940
	De1	600	650	700	750	800	850	900	950	1000	1050	1100	1200
50	H1	600	650	700	750	800	850	900	940	940	940	940	940
	De2	650	700	750	800	850	900	950	1000	1050	1100	1150	1250
75	H2	600	650	700	750	800	850	900	940	940	940	940	940

KO

утеплённая монтажная площадка

№95

толщина утеплителя	Di	500	550	600	650	700	750	800	850	900	950	1000	1100
30	De	560	610	660	710	760	810	860	910	960	1010	1060	1160
	A	660	710	760	810	860	910	960	1010	1060	1110	1160	1260
	De1	600	650	700	750	800	850	900	950	1000	1050	1100	1200
50	A1	700	750	800	850	900	950	1000	1050	1100	1150	1200	1300
	De2	650	700	750	800	850	900	950	1000	1050	1100	1150	1250
75	A2	750	800	850	900	950	1000	1050	1100	1150	1200	1200	1350





## Система KN – ветровые защиты и усилители тяги

Система включает в себя насадки «Турбомакс» и «Ротомакс» на дымовую и вентиляционную трубу. Поворотные насадки «Ротомакс» обеспечивают, благодаря своей оригинальной конструкции, дополнительную тягу в дымоходе и защиту от атмосферных осадков. «Турбомакс» – это ротационная насадка, обеспечивающая своим вращением под воздействием ветра, оттягивание воздуха из вентиляционного канала и предотвращает попадание дождя и снега.

# KN

kn

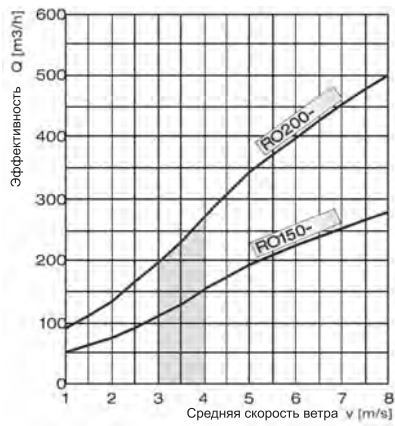


График производительности вращающегося дефлектора РОТОМАКС 1 в зависимости от скорости ветра (без учёта высоты дымового канала)

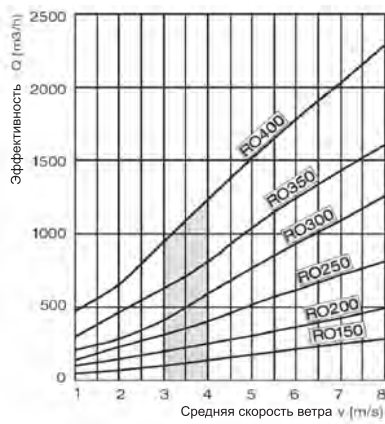


График производительности вращающегося дефлектора РОТОМАКС 2 в зависимости от скорости ветра (без учёта высоты дымового канала)

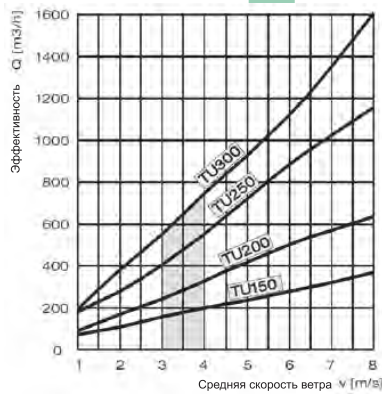


График производительности вращающегося дефлектора РОТОМАКС 2 в зависимости от скорости ветра (без учёта высоты вентиляционного канала)

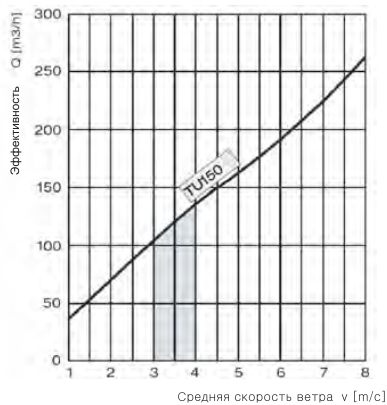


График производительности вращающегося дефлектора ТУРБОМАКС 2 в зависимости от скорости ветра (без учёта высоты вентиляционного канала)



**КОД      НАЗВАНИЕ      РИСУНКИ И РАЗМЕРЫ**

**R1R**  
 ротомакс 1  
 для трубы  
 №97

ветровая защита и усилитель тяги дымохода на круглом основании

D	110	120	130	140	150	160	180	200	230	250	300
H	670	670	670	670	670	670	690	690	690	710	750

**R1P**  
 ротомакс 1  
 с подставкой  
 №98

ветровая защита и усилитель тяги дымохода на квадратном основании

D	110	120	130	140	150	160	180	200	230	250	300
H	620	620	620	620	620	620	650	650	700	700	700
A	260	270	280	290	300	310	330	450	375	400	450

kn

**R2R**  
 ротомакс 2  
 для трубы  
 №99

ветровая защита и усилитель тяги дымохода на круглом основании

D	110	120	130	140	150	160	180	200	230	250	300
H	620	620	620	620	620	620	650	650	660	660	700

**R2P**  
 ротомакс 2  
 с подставкой  
 №100

ветровая защита и усилитель тяги дымохода на квадратном основании

D	110	120	130	140	150	160	180	200	230	250	300
H	620	620	620	620	620	620	620	650	660	660	700
A	260	270	280	280	300	310	330	350	375	400	450



КОД      НАЗВАНИЕ      РИСУНКИ И РАЗМЕРЫ

T1R  
турбомакс 1  
для трубы  
№101

усилитель тяги для вентканала  
на круглом основании

D	110	120	130	140	150	160	180	200	230	250	300
B	140	140	140	140	140	140	140	140	140	140	140
H	170	170	170	170	170	200	210	210	290	290	290

T1P  
турбомакс 1  
с подставкой  
№102

усилитель тяги для вентканала  
на квадратном основании

D	110	120	130	140	150	160	180	200	230	250	300
B	100	100	100	100	100	100	100	100	100	100	100
H	170	170	170	170	170	170	200	200	270	270	270
A	260	270	280	280	300	310	330	350	375	400	450

T2R  
турбомакс 2  
для трубы  
№103

усилитель тяги для вентканала  
на круглом основании

D	110	120	130	140	150	160	180	200	230	250	300
B	140	140	140	140	140	140	140	140	140	140	140
H	170	170	170	170	200	200	200	200	270	270	270

T2P  
турбомакс 2  
с подставкой  
№104

усилитель тяги для вентканала  
на квадратном основании

D	110	120	130	140	150	160	180	200	230	250	300
B	100	100	100	100	100	100	100	100	100	100	100
H	170	170	170	170	200	200	200	200	270	270	270
A	260	270	280	280	300	310	330	350	375	400	450



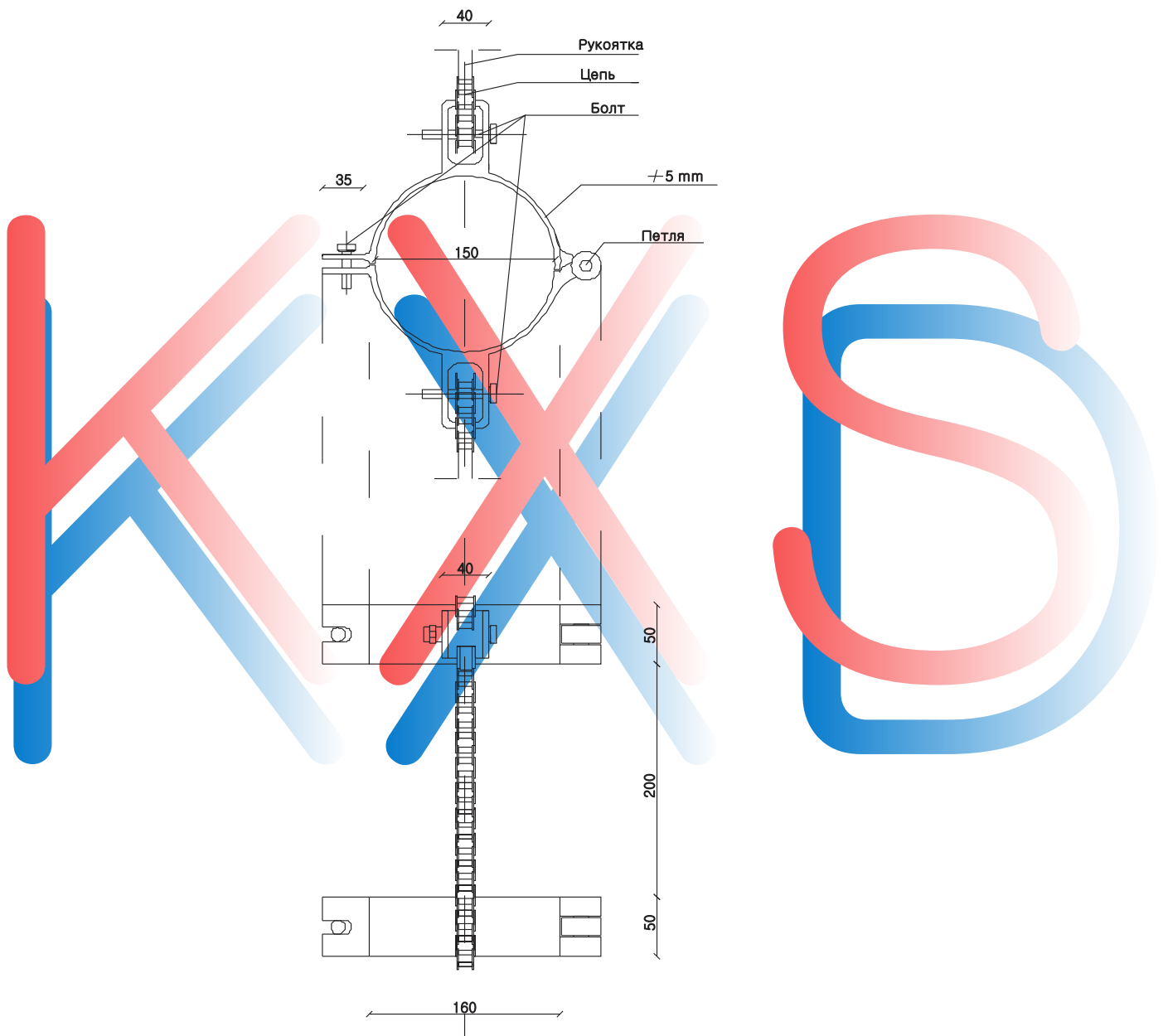
Одностенная модульная система дымоходов с повышенным требованием газоплотности при давлении KXS MAXCON	
Диапазон диаметров	DN 80–500 мм
Материал	нерж. сталь 1.4404; 1.4301;
Толщина стенки	0,5; 0,6;
Топливо	газ/жидкое топливо
Класс температуры	T450
Класс давления	H1
Устойчивость к конденсату	W
Устойчивость к коррозии	V2;V <sub>m</sub>
Устойчивость к возгоранию сажи	G
Обозначение системы KXS по СТБ EN 1856–1	СТБ EN 1856–1 T450 H1WV <sub>m</sub> L(20;50;99)(050–100) G250

Система состоит из прямых участков трубы и фасонных элементов, изготовленных из кислотостойкой нержавеющей стали, снабжёнными с одной стороны тремя зигами, а с другой муфтой, которые обеспечивают при соединении элементов (при помощи специального приспособления) максимальную газоплотность. Предназначена система для отвода продуктов сгорания от установок с повышенным/пониженным давлением – дизель-генераторы, двигатели внутреннего сгорания, хлебопекарные печи. Высокая аэродинамика, безопасность и надёжность системы обеспечивается передовой технологией MAXCON.



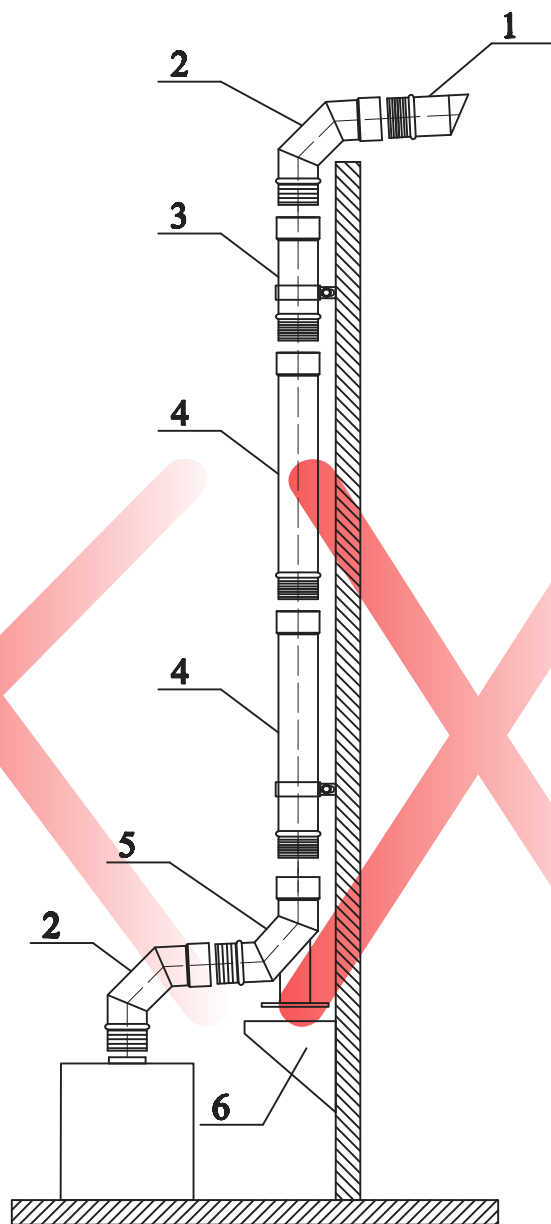


Специальное приспособление (цепь) для сборки элементов системы KXS и KXD





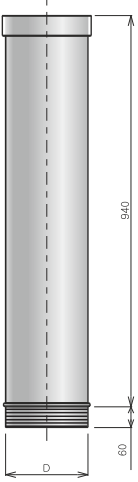
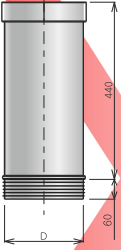
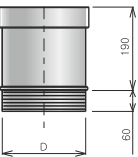
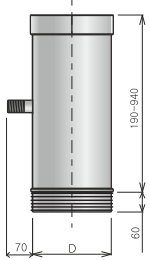
## Типовые схемы дымоходов и газопроводов системы KXS



Поз.	Код	Элемент
1	ZB	Боковое окончание
2	K90	Колено 90°
3	R05	Вставка жёсткая L=500 мм
4	R10	Вставка жёсткая L=1000 мм
5	Ks90	Колено 90° с опорой
6	KVS	Монтажная консоль





КОД	НАЗВАНИЕ	РИСУНКИ И РАЗМЕРЫ
R10	вставка макскон L=1000мм №105	 <p>основной элемент дымохода, газохода с зигвкой L=1000 мм (любой размер от 500 мм до 1000 мм)</p> <p>* при стыковке двух любых элементов системы происходит потеря 60 мм длины</p> <p>D 80 100 110 120 130 140 150 160 180 200 220 230 250 280 300 350 400 450 500</p>
R05	вставка макскон L=500мм №106	 <p>основной элемент дымохода, газохода с зигвкой L=500 мм (любой размер от 250 до 500 мм)</p> <p>D 80 100 110 120 130 140 150 160 180 200 220 230 250 280 300 350 400 450 500</p>
R02	вставка макскон L=250мм №107	 <p>основной элемент дымохода, газохода с зигвкой L=250 мм (любой размер от 140 мм до 250 мм)</p> <p>D 80 100 110 120 130 140 150 160 180 200 220 230 250 280 300 350 400 450 500</p>
RKC	вставка макскон со штуцером №108	 <p>элемент дымохода, газохода со штуцером (может быть 2) для приборов КИП (диапазон размеров и расположение штуцеров требует уточнения)</p> <p>1/2" наружная резьба</p> <p>D 80 100 110 120 130 140 150 160 180 200 220 230 250 280 300 350 400 450 500</p>

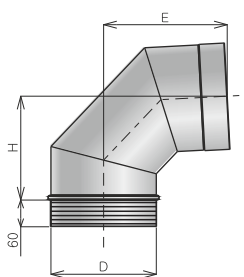


КОД	НАЗВАНИЕ	РИСУНКИ И РАЗМЕРЫ
-----	----------	-------------------

K90

колено 90°  
макскон

№109



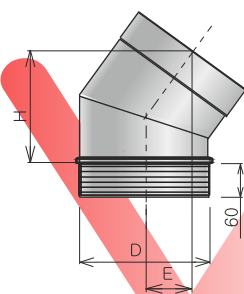
элемент для поворотов  
под 90° к оси с зиговкой

D	60	70	80	110	120	130	140	150	160	170	180	200	220	230	250	300
H	88	93	98	113	118	123	128	133	138	143	148	158	168	173	183	208
E	148	153	158	173	178	183	188	193	198	203	208	218	228	233	243	268

K45

колено 45°  
макскон

№110



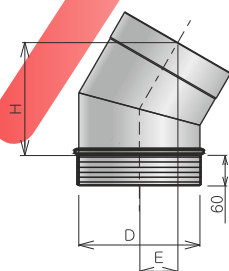
элемент для поворотов  
под 45° к оси с зиговкой

D	60	70	80	110	120	130	140	150	160	170	180	200	220	230	250	300
H	115	118	122	133	136	140	143	147	150	154	157	164	171	175	182	200
E	72	74	75	80	81	83	84	86	87	89	90	93	96	97	100	108

K30

колено 30°  
макскон

№111



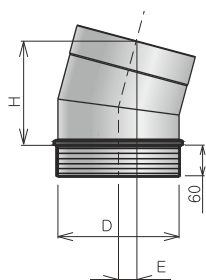
элемент для поворотов  
под 30° к оси с зиговкой

D	60	70	80	110	120	130	140	150	160	170	180	200	220	230	250	300
H	123	125	128	135	138	140	143	145	148	150	153	158	163	165	170	183
E	49	50	50	52	53	54	54	55	56	56	57	58	60	60	62	65

K15

колено 15°  
макскон

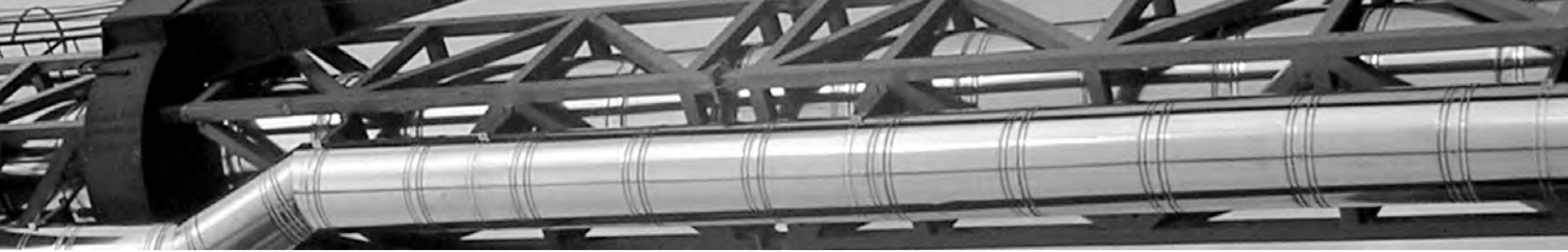
№112



элемент для поворотов  
под 15° к оси с зиговкой

D	60	70	80	110	120	130	140	150	160	170	180	200	220	230	250	300
H	125	126	127	131	132	134	135	136	138	139	140	143	145	147	149	156
E	24	24	25	25	25	26	26	26	26	26	26	27	27	27	28	28

kxs

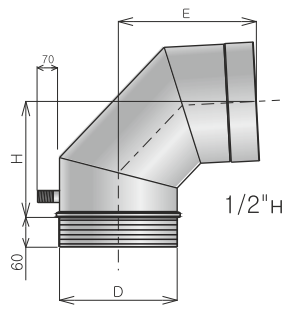


КОД	НАЗВАНИЕ	РИСУНКИ И РАЗМЕРЫ
-----	----------	-------------------

K90-O

колено 90° макскон со штуцером

№113



элемент для поворотов под 90° к оси с зиговкой со штуцером для отвода конденсата и КИП

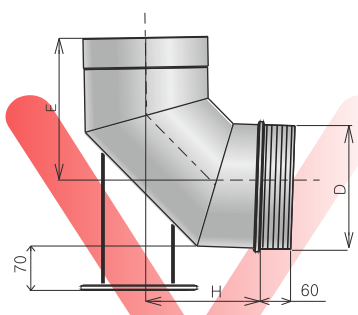
1/2" наружная резьба

D	60	70	80	110	120	130	140	150	160	170	180	200	220	230	250	300
H	88	93	98	113	118	123	128	133	138	143	148	158	168	173	183	208
E	148	153	158	173	178	183	188	193	198	203	208	218	228	233	243	268

KS 90

колено 90° макскон с подпорой

№114



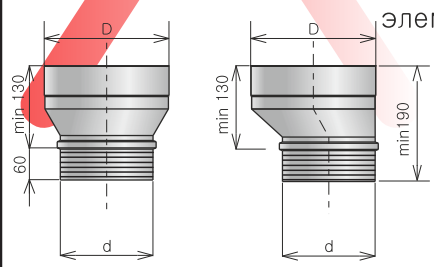
элемент для поворотов под 90° к оси с зиговкой на подпоре для установки на жёсткую основу

D	60	70	80	110	120	130	140	150	160	170	180	200	220	230	250	300
H	88	93	98	113	118	123	128	133	138	143	148	158	168	173	183	208
E	148	153	158	173	178	183	188	193	198	203	208	218	228	233	243	268

RS

переход макскон

№115



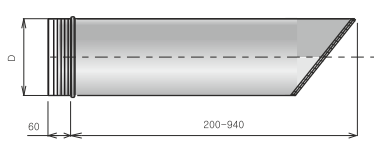
элемент с зиговкой, позволяющий соединять части дымохода, газохода различных диаметров и размеров

D	80	100	110	120	130	140	150	160	180	200	220	230	250	280	300
---	----	-----	-----	-----	-----	-----	-----	-----	-----	-----	-----	-----	-----	-----	-----

ZB

боковое окончание макскон

№116



окончание дымохода макскон (с сеткой)

D	80	100	110	120	130	140	150	160	180	200	220	230	250	280	300
---	----	-----	-----	-----	-----	-----	-----	-----	-----	-----	-----	-----	-----	-----	-----



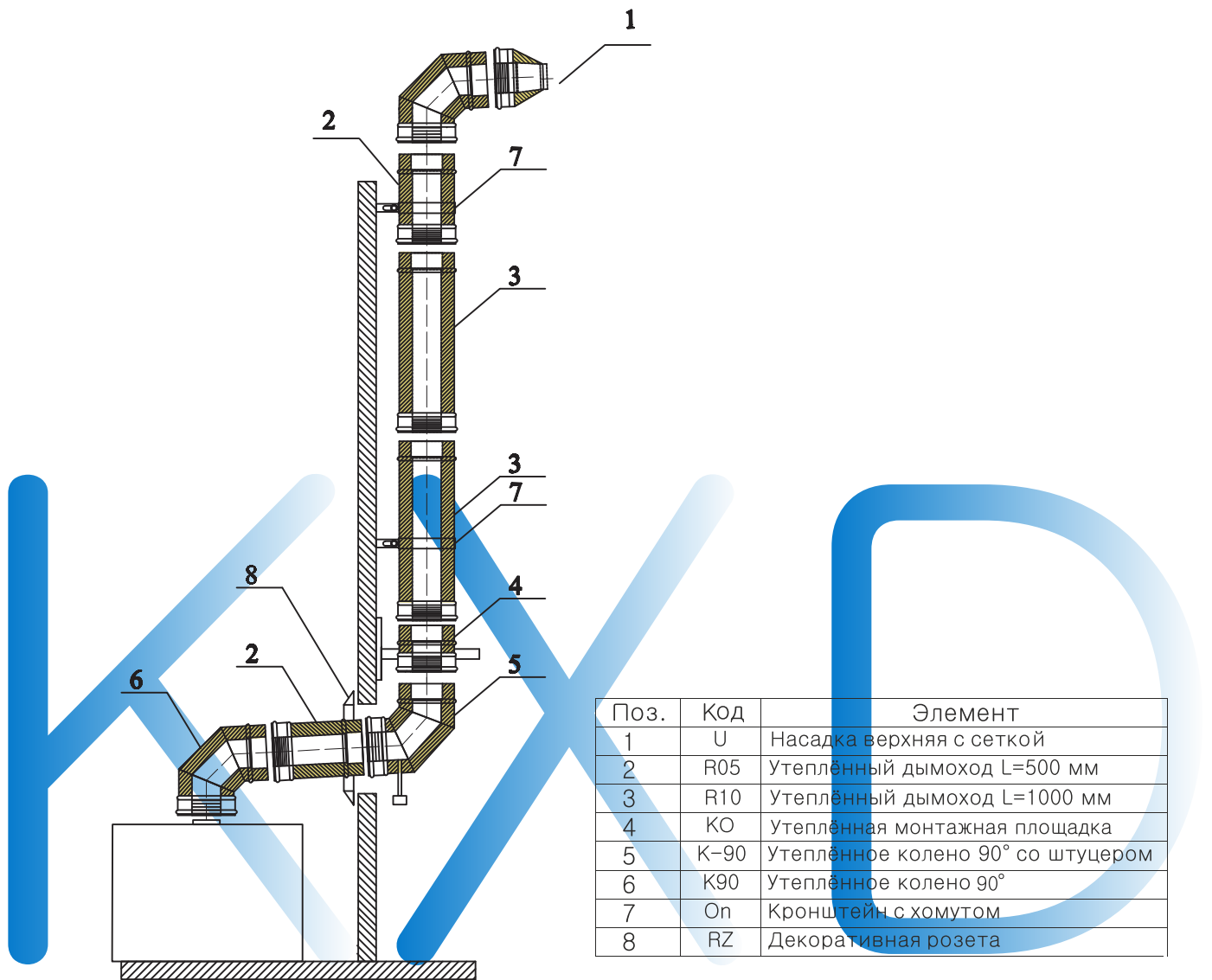
Двустенная утеплённая система дымоходов с повышенным требованием газоплотности при давлении KXD MAXCON	
Диапазон диаметров	DN 80 – 500 мм
Материал внут. контур	нерж. сталь 1.4404; 1.4301;
Материал наруж. контур	нерж. сталь 1.4301; 1.4509;
Топливо	газ/жидкое/твёрдое топлив
Толщина стенки	0,5; 0,6; 0,8; 1 мм
Изоляция	50 мм плотность 120кг/м <sup>3</sup>
Класс температуры	T450
Класс давления	H1
Устойчивость к конденсату	W
Устойчивость к коррозии	V2; V <sub>m</sub>
Устойчивость к возгоранию сажи	G
Обозначение системы KXD по СТБ EN 1856-1	СТБ EN 1856-1 T450 H1W <sub>m</sub> L(20;50;99)(050-100) G100

Двустенная утеплённая система MAXCON состоит из прямых участков трубы и фасонных элементов. Внутренний контур – это элемент из нержавеющей кислотостойкой стали, снабжённый, с одной стороны тремя зигами, а с другой муфтой, обеспечивающей при соединении (специальным приспособлением) максимальную газоплотность из всех дымовых систем. Наружный контур – атмосферостойкая нержавеющая сталь с обычной раструбной системой стыковки. Между металлическими контурами жаростойкий утеплитель. Является готовой системой дымохода/газохода, в которой предусмотрены агрессивные условия эксплуатации при высоком/низком давлении. В системе учтены линейные расширения, безопасность по плотности соединений и по температуре наружного контура. Применяется для отвода продуктов сгорания от дизель – генераторов, других двигателей внутреннего сгорания, хлебопекарных печей.

kxd



## Типовые схемы дымоходов и газопроводов системы КХД



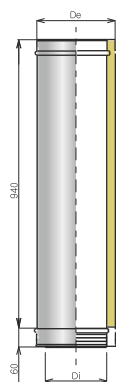


**КОД      НАЗВАНИЕ      РИСУНКИ И РАЗМЕРЫ**

R10

утеплённый  
дымоход  
максон  
L=1000мм

№117



основной элемент дымохода, газохода  
L=1000 мм с зиговкой  
(любой размер от 500 мм до 1000 мм)

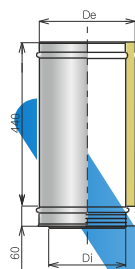
\* при стыковке двух любых элементов системы  
происходит потеря 60мм длины

толщина утеплителя	Di	80	100	110	120	130	140	150	160	180	200	220	230	250	280	300
50	De	180	200	210	220	230	240	250	260	280	300	320	330	350	380	400

R05

утеплённый  
дымоход  
максон  
L=500мм

№118



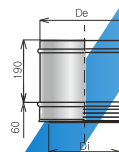
основной элемент дымохода, газохода  
L=500 мм с зиговкой  
(любой размер от 250 до 500 мм)

толщина утеплителя	Di	80	100	110	120	130	140	150	160	180	200	220	230	250	280	300
50	De	180	200	210	220	230	240	250	260	280	300	320	330	350	380	400

R02

утеплённый  
дымоход  
максон  
L=250мм

№119



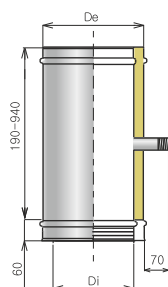
основной элемент дымохода, газохода  
L=250 мм с зиговкой  
(любой размер от 140 мм до 250 мм)

толщина утеплителя	Di	80	100	110	120	130	140	150	160	180	200	220	230	250	280	300
50	De	180	200	210	220	230	240	250	260	280	300	320	330	350	380	400

RKC

утеплённый  
дымоход  
максон  
со штуцером

№120



утеплённый элемент дымохода, газохода  
со штуцером (может быть 2) для приборов  
Кип (диапазон размеров и расположение  
штуцеров требует уточнения)

1/2" наружная резьба

толщина утеплителя	Di	80	100	110	120	130	140	150	160	180	200	220	230	250	280	300
50	De	180	200	210	220	230	240	250	260	280	300	320	330	350	380	400

kxd

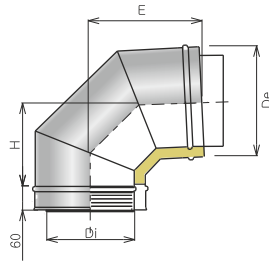


КОД	НАЗВАНИЕ	РИСУНКИ И РАЗМЕРЫ
-----	----------	-------------------

K90

утеплённое  
колени 90°  
макскон

№121



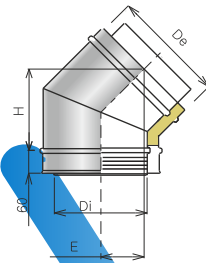
утеплённый элемент  
для поворотов под 90° к оси  
с зигвкой

толщина утеплителя	Di	80	100	110	120	130	140	150	160	180	200	220	230	250	280	300
50	De	180	200	210	220	230	240	250	260	280	300	320	330	350	380	400
	H	148	158	163	168	173	178	183	188	198	208	278	283	293	308	318
	E	208	218	223	228	233	238	243	248	258	268	338	343	353	368	378

K45

утеплённое  
колени 45°  
макскон

№122



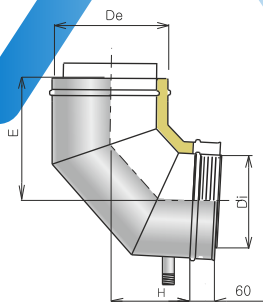
утеплённый элемент  
для поворотов под 45° к оси  
с зигвкой

толщина утеплителя	Di	80	100	110	120	130	140	150	160	180	200	220	230	250	280	300
50	De	180	200	210	220	230	240	250	260	280	300	320	330	350	380	400
	H	157	164	168	171	175	178	182	186	193	200	309	313	320	330	337
	E	90	93	94	96	97	99	100	102	105	108	153	154	157	162	165

K90-O

утеплённое  
колени 90°  
макскон  
со штуцером

№123



утеплённый элемент для поворотов  
под 90° к оси с зигвкой  
со штуцером для отвода  
конденсата и приборов КИП

1/2" наружная резьба

толщина утеплителя	Di	80	100	110	120	130	140	150	160	180	200	220	230	250	280	300
50	De	180	200	210	220	230	240	250	260	280	300	320	330	350	380	400
	H	148	158	163	168	173	178	183	188	198	208	278	283	293	308	318
	E	208	218	223	228	233	238	243	248	258	268	338	343	353	368	378

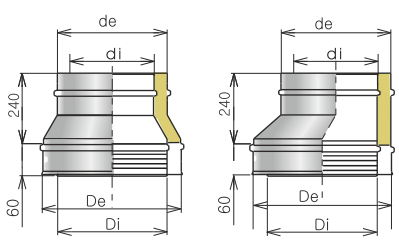


**КОД      НАЗВАНИЕ      РИСУНКИ И РАЗМЕРЫ**

RS

утеплённый переход макскон

№124



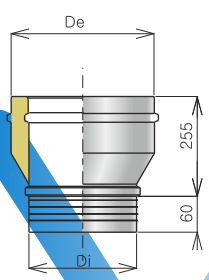
утеплённый элемент с зигвкой, позволяющий соединять части дымохода, газохода различных диаметров и размеров

Толщина утеплителя	Di	80	100	110	120	130	140	150	160	180	200	220	230	250	280	300
30	De	140	160	170	180	190	200	210	220	240	260	280	290	310	340	360
50	De1	180	200	210	220	230	240	250	260	280	300	320	330	350	380	400

UN

насадка нижняя макскон

№125



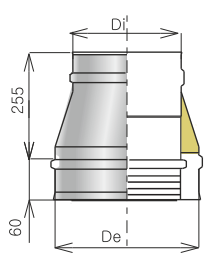
утеплённый элемент, позволяющий перейти от одностенного элемента к утеплённому, закрыть утеплитель в нижней части дымохода

Толщина утеплителя	Di	80	100	110	120	130	140	150	160	180	200	220	230	250	280	300
	50	De	180	200	210	220	230	240	250	260	280	300	320	330	350	380
	H	148	158	163	168	173	178	183	188	198	208	278	283	293	308	318
	E	208	218	223	228	233	238	243	248	258	268	338	343	353	368	378

U

насадка верхняя макскон

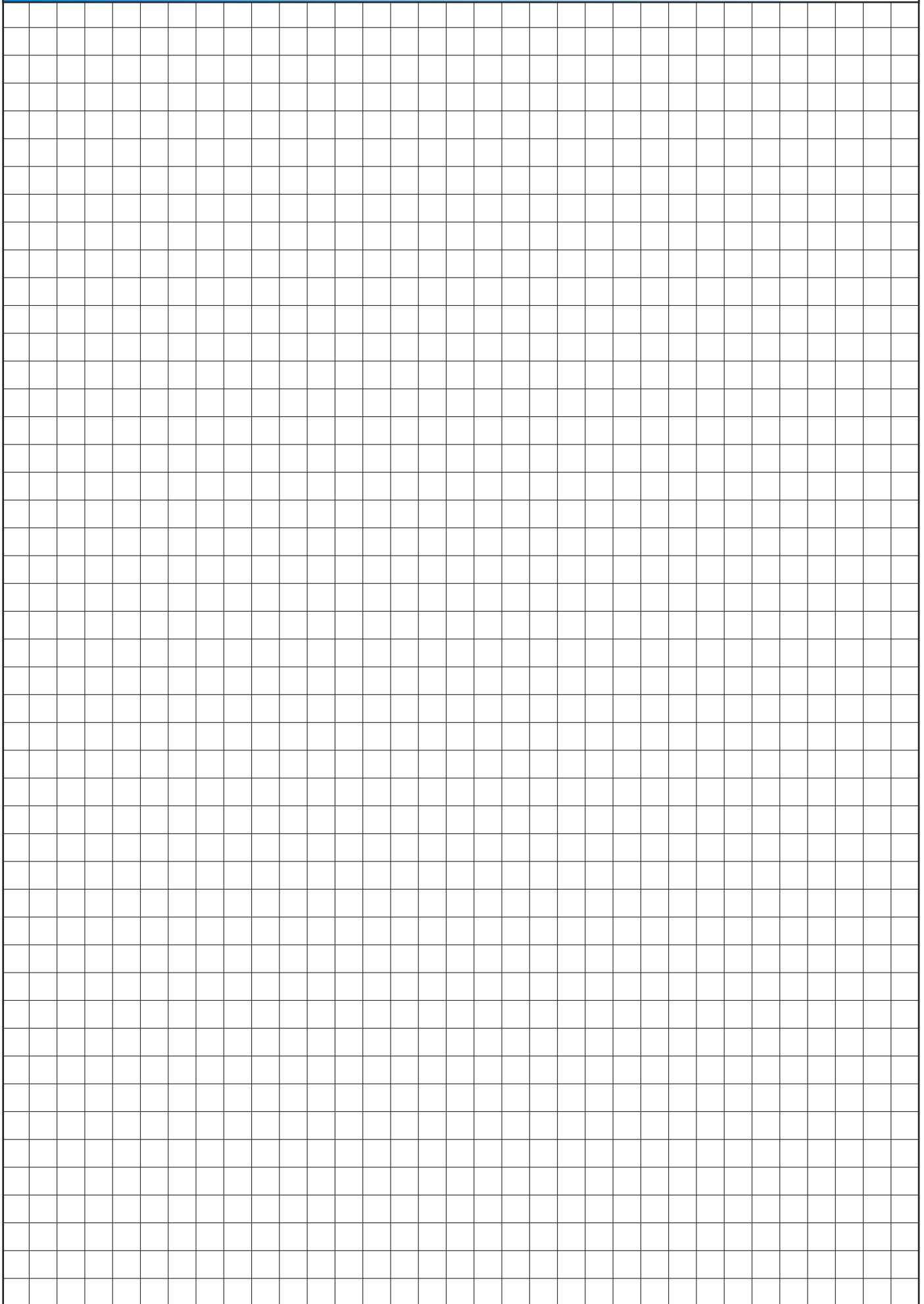
№126



верхнее окончание утеплённого дымохода либо переход от утеплённого элемента к одностенному (с сеткой)

Толщина утеплителя	Di	80	100	110	120	130	140	150	160	180	200	220	230	250	280	300
	50	De	180	200	210	220	230	240	250	260	280	300	320	330	350	380
	H	148	158	163	168	173	178	183	188	198	208	278	283	293	308	318
	E	208	218	223	228	233	238	243	248	258	268	338	343	353	368	378

kxd



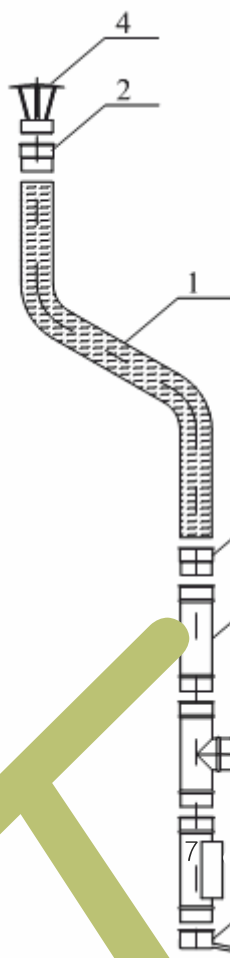


Система гибкий дымоход	
Диапазон диаметров	DN 80 – 200 мм
Материал	нерж. сталь 1.4404;1.4301;
Толщина стенки	0,1 мм гофрированная
Топливо	газ/жидкое
Класс температуры	T250
Класс давления	P1
Устойчивость к конденсату	W
Устойчивость к коррозии	V2; Vm
Устойчивость к возгоранию сажи	O
Обозначение системы KS по СТБ EN 1856-2	СТБ EN 1856-1 T200 Ni W V <sub>2</sub> L(20;50)( 010)O250

Система состоит из гофрированной трубы и фасонных элементов изготовленных из кислотостойкой нержавеющей стали. Служит как вставка в кирпичные (прочие) дымоходы для обеспечения защиты стенок от воздействия агрессивного, образующегося при работе отопительного оборудования, конденсата, а также как самостоятельный газоход. Система улучшает также аэродинамические показатели дымохода и обеспечивает правильную работу отопительного оборудования и безопасность эксплуатации.



## Типовые схемы дымоходов и газопроводов системы KFU



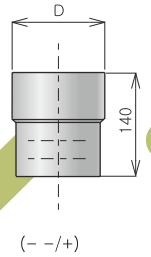
Поз.	Код	Элемент
1	KFU	Труба гофрированная
2	ZGUX	Верхний соединитель
3	ZDUX	Нижний соединитель
4	D	Зонт (система KA)
5	R05	Вставка жёсткая L=500 мм (система KS)
6	Tr87	Тройник 87° (система KS)
7	WTD	Вычистка с заглушкой (система KS)
8	O	Сборник конденсата (система KS)

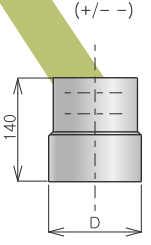
k f u

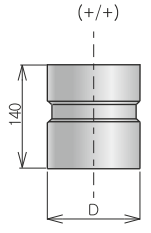
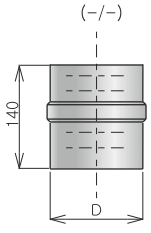


КОД	НАЗВАНИЕ	РИСУНКИ И РАЗМЕРЫ
-----	----------	-------------------

RUX	гофрированная труба <div style="background-color: #8ebf4d; color: white; padding: 2px; display: inline-block; margin-top: 10px;">№150</div>	<div style="display: flex; align-items: center;">  <div style="margin-left: 20px;"> <p>гофрированный однослойный элемент газохода L=1000-25000 мм</p> <p>* поставляется стандартными размерами 3000 мм, 6000 мм или бухтами по 25 метров (диаметр 80-120 мм)</p> </div> </div> <div style="margin-top: 10px;"> <table border="1" style="display: inline-table; border-collapse: collapse; text-align: center;"> <tr> <td style="padding: 2px;">D</td> <td style="padding: 2px;">80</td> <td style="padding: 2px;">100</td> <td style="padding: 2px;">110</td> <td style="padding: 2px;">120</td> <td style="padding: 2px;">130</td> <td style="padding: 2px;">140</td> <td style="padding: 2px;">150</td> <td style="padding: 2px;">160</td> <td style="padding: 2px;">180</td> <td style="padding: 2px;">200</td> </tr> </table> </div>	D	80	100	110	120	130	140	150	160	180	200
D	80	100	110	120	130	140	150	160	180	200			

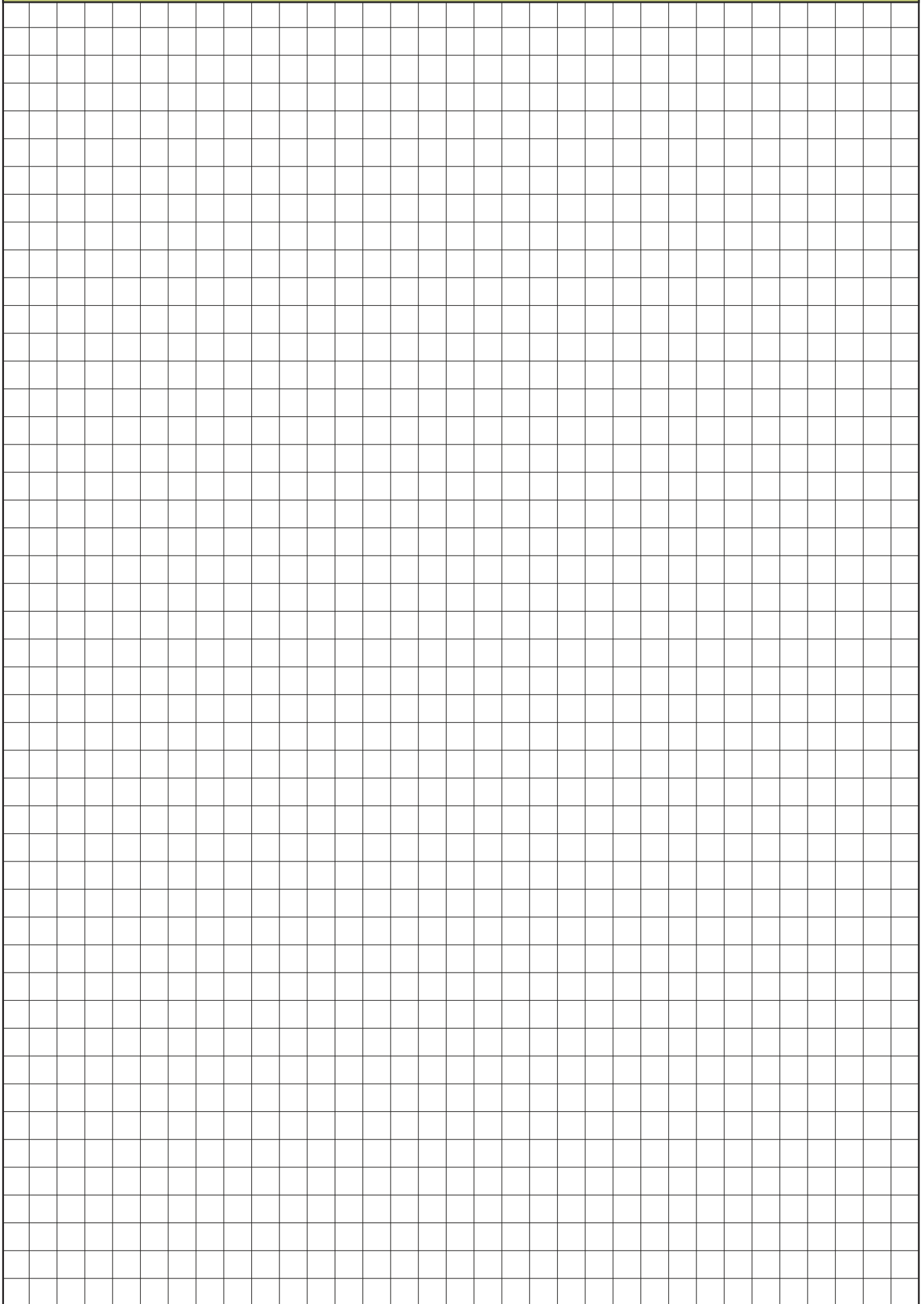
ZGUX	верхний соединитель <div style="background-color: #8ebf4d; color: white; padding: 2px; display: inline-block; margin-top: 10px;">№151</div>	<div style="display: flex; align-items: center;">  <div style="margin-left: 20px;"> <p>элемент для соединения гофрированной трубы с элементами других систем</p> </div> </div> <div style="margin-top: 10px;"> <table border="1" style="display: inline-table; border-collapse: collapse; text-align: center;"> <tr> <td style="padding: 2px;">D</td> <td style="padding: 2px;">80</td> <td style="padding: 2px;">100</td> <td style="padding: 2px;">110</td> <td style="padding: 2px;">120</td> <td style="padding: 2px;">130</td> <td style="padding: 2px;">140</td> <td style="padding: 2px;">150</td> <td style="padding: 2px;">160</td> <td style="padding: 2px;">180</td> <td style="padding: 2px;">200</td> </tr> </table> </div>	D	80	100	110	120	130	140	150	160	180	200
D	80	100	110	120	130	140	150	160	180	200			

ZDUX	нижний соединитель <div style="background-color: #8ebf4d; color: white; padding: 2px; display: inline-block; margin-top: 10px;">№152</div>	<div style="display: flex; align-items: center;">  <div style="margin-left: 20px;"> <p>элемент для соединения гофрированной трубы с элементами других систем</p> </div> </div> <div style="margin-top: 10px;"> <table border="1" style="display: inline-table; border-collapse: collapse; text-align: center;"> <tr> <td style="padding: 2px;">D</td> <td style="padding: 2px;">80</td> <td style="padding: 2px;">100</td> <td style="padding: 2px;">110</td> <td style="padding: 2px;">120</td> <td style="padding: 2px;">130</td> <td style="padding: 2px;">140</td> <td style="padding: 2px;">150</td> <td style="padding: 2px;">160</td> <td style="padding: 2px;">180</td> <td style="padding: 2px;">200</td> </tr> </table> </div>	D	80	100	110	120	130	140	150	160	180	200
D	80	100	110	120	130	140	150	160	180	200			

ZPUX	средний соединитель <div style="background-color: #8ebf4d; color: white; padding: 2px; display: inline-block; margin-top: 10px;">№153</div>	<div style="display: flex; align-items: center;">  <div style="margin-left: 20px;">  </div> </div> <div style="margin-top: 10px;"> <table border="1" style="display: inline-table; border-collapse: collapse; text-align: center;"> <tr> <td style="padding: 2px;">D</td> <td style="padding: 2px;">80</td> <td style="padding: 2px;">100</td> <td style="padding: 2px;">110</td> <td style="padding: 2px;">120</td> <td style="padding: 2px;">130</td> <td style="padding: 2px;">140</td> <td style="padding: 2px;">150</td> <td style="padding: 2px;">160</td> <td style="padding: 2px;">180</td> <td style="padding: 2px;">200</td> </tr> </table> </div>	D	80	100	110	120	130	140	150	160	180	200
D	80	100	110	120	130	140	150	160	180	200			



для заметок





## Система вентиляционных каналов круглой формы SVK и прямоугольной формы SVP

Система вентиляционных каналов SVK включает в себя прямые участки и фасонные элементы, ветровые защиты круглой формы, а также спирально – навивную трубу «SPIRO». Соединение ниппельное либо раструбное. Изготавливается из оцинкованной стали толщиной 0.55, 0.7 и 1 мм. Также возможно изготовление элементов из нержавеющей стали. Диаметры воздуховодов от 100 мм до 2000 мм.

Система вентиляционных каналов SVP включает в себя прямые участки и фасонные элементы, ветровые защиты прямоугольной формы с фланцевым или раструбным соединением. Изготавливается из оцинкованной стали толщиной 0.55, 0.7 и 1 мм. Также возможно изготовление элементов из нержавеющей стали. Размеры воздуховодов от 100x100 мм до 2000x2000 мм.

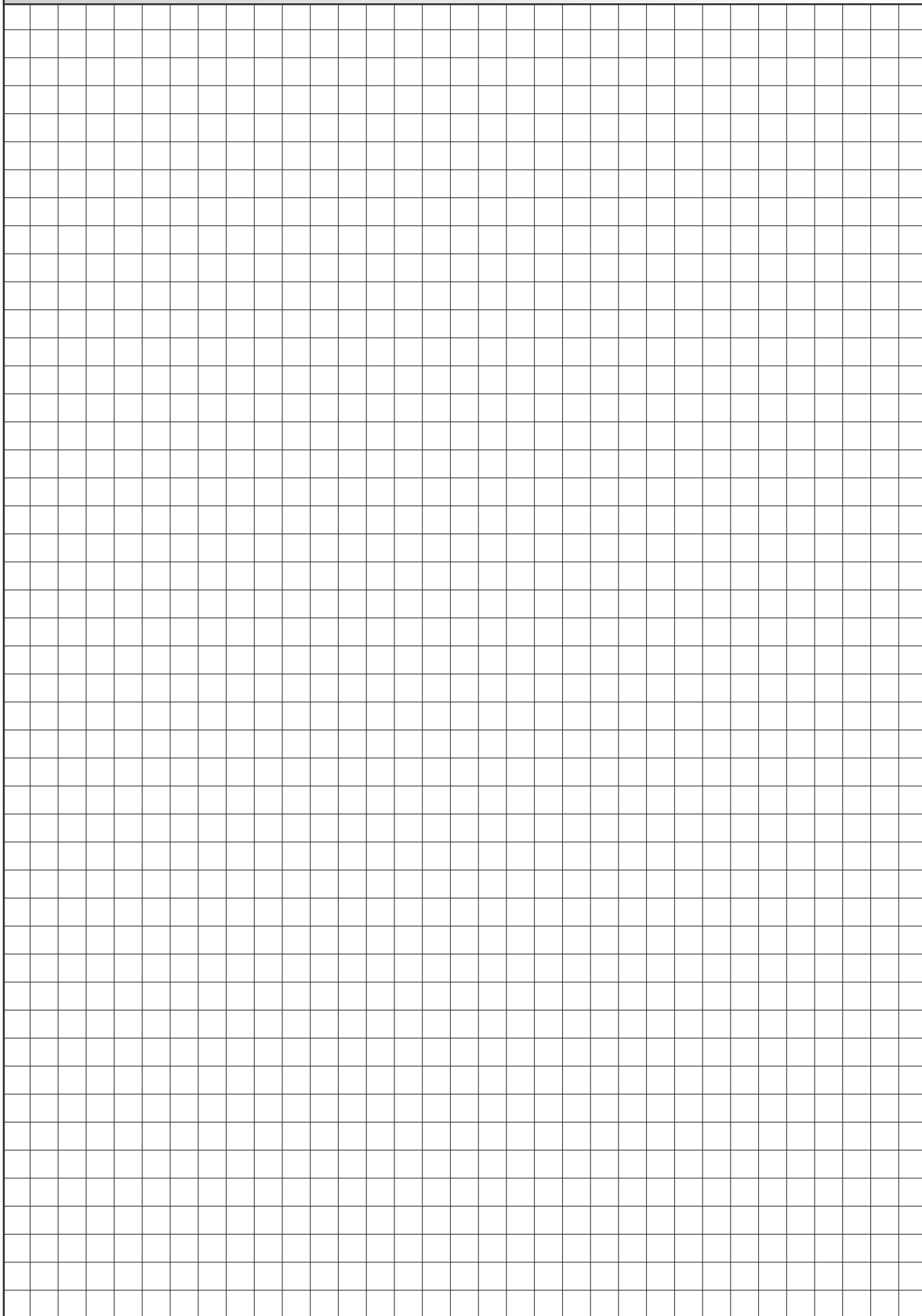
Система вентиляционных каналов SVP и SVK изготавливаются согласно требований СТБ 1915–2008 без нарушений цинкового покрытия.



svk

svp

для заметок





## Аксессуары для модульных систем дымоходов

Полный спектр креплений, монтажных элементов, атмосферных защит и дополнительных приспособлений из нержавеющей (оцинкованной) стали для модульных систем дымоходов. Элементы системы КА обеспечивают надёжность крепления, плотность соединений, безопасность и герметичность проходов через строительные конструкции. Правильный выбор необходимых элементов позволяет без проблем смонтировать и эксплуатировать системы дымоудаления любой сложности.

КА

ka



КОД	НАЗВАНИЕ	РИСУНКИ И РАЗМЕРЫ
-----	----------	-------------------

<b>D</b>	<b>зонт</b> <b>№127</b>	<div style="text-align: center;"> </div> <p style="text-align: center;">элементы, предотвращающие попадание дождя и снега в дымоход</p> <table border="1" style="width: 100%; border-collapse: collapse; font-size: small;"> <tr> <td>D</td><td>80</td><td>100</td><td>110</td><td>120</td><td>130</td><td>140</td><td>150</td><td>160</td><td>180</td><td>200</td><td>220</td><td>230</td><td>250</td><td>280</td><td>300</td><td>350</td><td>400</td><td>450</td><td>500-1350</td> </tr> <tr> <td>De</td><td>220</td><td>220</td><td>265</td><td>265</td><td>265</td><td>265</td><td>265</td><td>265</td><td>330</td><td>350</td><td>375</td><td>385</td><td>400</td><td>480</td><td>500</td><td>550</td><td>600</td><td>650</td><td>уточнение</td> </tr> <tr> <td>H</td><td>130</td><td>130</td><td>130</td><td>130</td><td>130</td><td>130</td><td>130</td><td>130</td><td>190</td><td>190</td><td>190</td><td>190</td><td>190</td><td>260</td><td>260</td><td>260</td><td>310</td><td>310</td><td>уточнение</td> </tr> </table> <p style="text-align: center; font-size: small;">* возможно изготовление других диаметров</p>	D	80	100	110	120	130	140	150	160	180	200	220	230	250	280	300	350	400	450	500-1350	De	220	220	265	265	265	265	265	265	330	350	375	385	400	480	500	550	600	650	уточнение	H	130	130	130	130	130	130	130	130	190	190	190	190	190	260	260	260	310	310	уточнение
D	80	100	110	120	130	140	150	160	180	200	220	230	250	280	300	350	400	450	500-1350																																											
De	220	220	265	265	265	265	265	265	330	350	375	385	400	480	500	550	600	650	уточнение																																											
H	130	130	130	130	130	130	130	130	190	190	190	190	190	260	260	260	310	310	уточнение																																											

<b>DR</b>	<b>дефлектор</b> <b>№128</b>	<div style="text-align: center;"> </div> <p style="text-align: center;">элементы, предотвращающие попадание дождя и снега в дымоход и защищающие от сильного ветра</p> <table border="1" style="width: 100%; border-collapse: collapse; font-size: small;"> <tr> <td>D</td><td>80</td><td>100</td><td>110</td><td>120</td><td>130</td><td>140</td><td>150</td><td>160</td><td>180</td><td>200</td><td>220</td><td>230</td><td>250</td><td>280</td><td>300</td><td>350</td><td>400</td><td>450</td><td>500-1350</td> </tr> <tr> <td>De</td><td>230</td><td>250</td><td>260</td><td>270</td><td>280</td><td>290</td><td>300</td><td>310</td><td>330</td><td>350</td><td>370</td><td>380</td><td>400</td><td>430</td><td>450</td><td>500</td><td>550</td><td>600</td><td>D+50мм</td> </tr> </table> <p style="text-align: center; font-size: small;">* возможно изготовление других диаметров</p>	D	80	100	110	120	130	140	150	160	180	200	220	230	250	280	300	350	400	450	500-1350	De	230	250	260	270	280	290	300	310	330	350	370	380	400	430	450	500	550	600	D+50мм
D	80	100	110	120	130	140	150	160	180	200	220	230	250	280	300	350	400	450	500-1350																							
De	230	250	260	270	280	290	300	310	330	350	370	380	400	430	450	500	550	600	D+50мм																							

<b>L</b>	<b>искрогаситель</b> <b>№129</b>	<div style="text-align: center;"> </div> <p style="text-align: center;">элементы, предотвращающие попадание дождя и снега в дымоход и защищающие кровлю от попадания продуктов сгорания</p> <table border="1" style="width: 100%; border-collapse: collapse; font-size: small;"> <tr> <td>D</td><td>80</td><td>100</td><td>110</td><td>120</td><td>130</td><td>140</td><td>150</td><td>160</td><td>180</td><td>200</td><td>220</td><td>230</td><td>250</td><td>280</td><td>300</td><td>350</td><td>400</td><td>450</td><td>500-1350</td> </tr> <tr> <td>De</td><td>220</td><td>220</td><td>265</td><td>265</td><td>265</td><td>265</td><td>265</td><td>265</td><td>330</td><td>350</td><td>375</td><td>385</td><td>400</td><td>480</td><td>500</td><td>550</td><td>600</td><td>650</td><td>уточнение</td> </tr> <tr> <td>H</td><td>130</td><td>130</td><td>130</td><td>130</td><td>130</td><td>130</td><td>130</td><td>130</td><td>190</td><td>190</td><td>190</td><td>190</td><td>190</td><td>260</td><td>260</td><td>260</td><td>310</td><td>310</td><td>уточнение</td> </tr> </table> <p style="text-align: center; font-size: small;">* возможно изготовление других диаметров</p>	D	80	100	110	120	130	140	150	160	180	200	220	230	250	280	300	350	400	450	500-1350	De	220	220	265	265	265	265	265	265	330	350	375	385	400	480	500	550	600	650	уточнение	H	130	130	130	130	130	130	130	130	190	190	190	190	190	260	260	260	310	310	уточнение
D	80	100	110	120	130	140	150	160	180	200	220	230	250	280	300	350	400	450	500-1350																																											
De	220	220	265	265	265	265	265	265	330	350	375	385	400	480	500	550	600	650	уточнение																																											
H	130	130	130	130	130	130	130	130	190	190	190	190	190	260	260	260	310	310	уточнение																																											

<b>DRH</b>	<b>дефлектор «Н»образный</b> <b>№130</b>	<div style="text-align: center;"> </div> <p style="text-align: center;">элементы, служащие для усиления тяги в дымоходе и вентиляции</p> <table border="1" style="width: 100%; border-collapse: collapse; font-size: small;"> <tr> <td>D</td><td>80</td><td>100</td><td>110</td><td>120</td><td>130</td><td>140</td><td>150</td><td>160</td><td>180</td><td>200</td><td>220</td><td>230</td><td>250</td><td>280</td><td>300</td><td>350</td><td>400</td><td>450</td><td>500-1350</td> </tr> <tr> <td>De</td><td>80</td><td>100</td><td>110</td><td>120</td><td>130</td><td>140</td><td>150</td><td>160</td><td>180</td><td>200</td><td>220</td><td>230</td><td>250</td><td>280</td><td>300</td><td>350</td><td>400</td><td>450</td><td>уточнение</td> </tr> </table> <p style="text-align: center; font-size: small;">* возможно изготовление других диаметров</p>	D	80	100	110	120	130	140	150	160	180	200	220	230	250	280	300	350	400	450	500-1350	De	80	100	110	120	130	140	150	160	180	200	220	230	250	280	300	350	400	450	уточнение
D	80	100	110	120	130	140	150	160	180	200	220	230	250	280	300	350	400	450	500-1350																							
De	80	100	110	120	130	140	150	160	180	200	220	230	250	280	300	350	400	450	уточнение																							



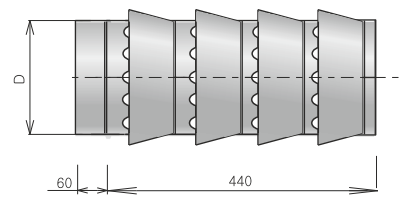
КОД	НАЗВАНИЕ	РИСУНКИ И РАЗМЕРЫ
-----	----------	-------------------

VZ

ветровая защита

№131

элементы используются для защиты газохода от ветра и засорения



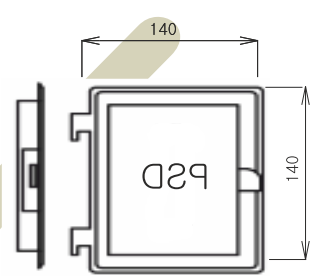
D	80	100	110	120	130	140	150	160	180	200	220	230	250	280	300	350	400	450	500-1350
---	----	-----	-----	-----	-----	-----	-----	-----	-----	-----	-----	-----	-----	-----	-----	-----	-----	-----	----------

\* возможно изготовление других диаметров

DWL

дверка прочистки 140x140

№132

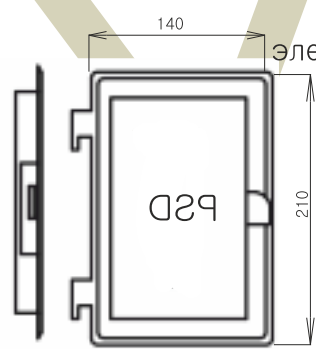


элемент вычистки – дверка квадратной формы с ключом

DWL

дверка прочистки 140x210

№133



элемент вычистки – утеплённая дверка прямоугольной формы с ключом

ka



КОД	НАЗВАНИЕ	РИСУНКИ И РАЗМЕРЫ
-----	----------	-------------------

КО-О	<p>монтажная площадка отверстие</p> <p style="text-align: center;">№134</p>	<p>элемент служит для крепежа и снятия нагрузок вертикальных участков дымохода</p> <p>(обычно используется с консолью либо опирается на направляющие фермы)</p> <table border="1" style="width: 100%; border-collapse: collapse; margin-top: 10px;"> <tr> <td>D</td><td>80</td><td>100</td><td>110</td><td>120</td><td>130</td><td>140</td><td>150</td><td>160</td><td>180</td><td>200</td><td>220</td><td>230</td><td>250</td><td>280</td><td>300</td><td>350</td><td>400</td><td>450</td><td>500-1350</td> </tr> <tr> <td>A</td><td>180</td><td>200</td><td>210</td><td>220</td><td>230</td><td>240</td><td>250</td><td>260</td><td>280</td><td>300</td><td>320</td><td>330</td><td>350</td><td>380</td><td>400</td><td>450</td><td>500</td><td>550</td><td>D+100мм</td> </tr> </table>	D	80	100	110	120	130	140	150	160	180	200	220	230	250	280	300	350	400	450	500-1350	A	180	200	210	220	230	240	250	260	280	300	320	330	350	380	400	450	500	550	D+100мм
D	80	100	110	120	130	140	150	160	180	200	220	230	250	280	300	350	400	450	500-1350																							
A	180	200	210	220	230	240	250	260	280	300	320	330	350	380	400	450	500	550	D+100мм																							

КО-S	<p>монтажная площадка сквозная</p> <p style="text-align: center;">№135</p>	<p>элемент служит для крепежа и снятия нагрузок вертикальных участков дымохода одностенных дымоходов</p> <p>(обычно используется с консолью либо опирается на направляющие фермы)</p> <table border="1" style="width: 100%; border-collapse: collapse; margin-top: 10px;"> <tr> <td>D</td><td>80</td><td>100</td><td>110</td><td>120</td><td>130</td><td>140</td><td>150</td><td>160</td><td>180</td><td>200</td><td>220</td><td>230</td><td>250</td><td>280</td><td>300</td><td>350</td><td>400</td><td>450</td><td>500-1350</td> </tr> <tr> <td>A</td><td>180</td><td>200</td><td>210</td><td>220</td><td>230</td><td>240</td><td>250</td><td>260</td><td>280</td><td>300</td><td>320</td><td>330</td><td>350</td><td>380</td><td>400</td><td>450</td><td>500</td><td>550</td><td>D+100мм</td> </tr> </table>	D	80	100	110	120	130	140	150	160	180	200	220	230	250	280	300	350	400	450	500-1350	A	180	200	210	220	230	240	250	260	280	300	320	330	350	380	400	450	500	550	D+100мм
D	80	100	110	120	130	140	150	160	180	200	220	230	250	280	300	350	400	450	500-1350																							
A	180	200	210	220	230	240	250	260	280	300	320	330	350	380	400	450	500	550	D+100мм																							

КО-P	<p>монтажная площадка плоская</p> <p style="text-align: center;">№136</p>	<p>элемент служит для опоры дымохода (обычно используется с консолью)</p> <table border="1" style="width: 100%; border-collapse: collapse; margin-top: 10px;"> <tr> <td>D</td><td>80</td><td>100</td><td>110</td><td>120</td><td>130</td><td>140</td><td>150</td><td>160</td><td>180</td><td>200</td><td>220</td><td>230</td><td>250</td><td>280</td><td>300</td><td>350</td><td>400</td><td>450</td><td>500-1350</td> </tr> <tr> <td>A</td><td>180</td><td>200</td><td>210</td><td>220</td><td>230</td><td>240</td><td>250</td><td>260</td><td>280</td><td>300</td><td>320</td><td>330</td><td>350</td><td>380</td><td>400</td><td>450</td><td>500</td><td>550</td><td>D+100мм</td> </tr> </table>	D	80	100	110	120	130	140	150	160	180	200	220	230	250	280	300	350	400	450	500-1350	A	180	200	210	220	230	240	250	260	280	300	320	330	350	380	400	450	500	550	D+100мм
D	80	100	110	120	130	140	150	160	180	200	220	230	250	280	300	350	400	450	500-1350																							
A	180	200	210	220	230	240	250	260	280	300	320	330	350	380	400	450	500	550	D+100мм																							

KVS	<p>консоль (пара)</p> <p style="text-align: center;">№137</p>	<p>элемент служит опорой для монтажных площадок (в комплект входит пара консолей)</p> <table border="1" style="width: 100%; border-collapse: collapse; margin-top: 10px;"> <tr> <td>D</td><td>80</td><td>100</td><td>110</td><td>120</td><td>130</td><td>140</td><td>150</td><td>160</td><td>180</td><td>200</td><td>220</td><td>230</td><td>250</td><td>280</td><td>300</td><td>350</td><td>400</td><td>450</td><td>500-1350</td> </tr> <tr> <td>A</td><td>180</td><td>200</td><td>210</td><td>220</td><td>230</td><td>240</td><td>250</td><td>260</td><td>280</td><td>300</td><td>320</td><td>330</td><td>350</td><td>380</td><td>400</td><td>450</td><td>500</td><td>550</td><td>D+100мм</td> </tr> </table>	D	80	100	110	120	130	140	150	160	180	200	220	230	250	280	300	350	400	450	500-1350	A	180	200	210	220	230	240	250	260	280	300	320	330	350	380	400	450	500	550	D+100мм
D	80	100	110	120	130	140	150	160	180	200	220	230	250	280	300	350	400	450	500-1350																							
A	180	200	210	220	230	240	250	260	280	300	320	330	350	380	400	450	500	550	D+100мм																							



КОД	НАЗВАНИЕ	РИСУНКИ И РАЗМЕРЫ																																								
КК	кронштейн с креплением №138	<p>элемент для крепления дымохода к стропилам поворотный либо др.</p> <table border="1"> <tr> <td>D</td> <td>80</td> <td>100</td> <td>110</td> <td>120</td> <td>130</td> <td>140</td> <td>150</td> <td>160</td> <td>180</td> <td>200</td> <td>220</td> <td>230</td> <td>250</td> <td>280</td> <td>300</td> <td>350</td> <td>400</td> <td>450</td> <td>500-1350</td> </tr> </table> <p>* возможно изготовление других диаметров</p>	D	80	100	110	120	130	140	150	160	180	200	220	230	250	280	300	350	400	450	500-1350																				
D	80	100	110	120	130	140	150	160	180	200	220	230	250	280	300	350	400	450	500-1350																							
NPP	переход через перекрытие №139	<p>элемент для прохода перекрытий либо прохода через стену (состоит из двух частей)</p> <p>линия разреза</p> <table border="1"> <tr> <td>D</td> <td>80</td> <td>100</td> <td>110</td> <td>120</td> <td>130</td> <td>140</td> <td>150</td> <td>160</td> <td>180</td> <td>200</td> <td>220</td> <td>230</td> <td>250</td> <td>280</td> <td>300</td> <td>350</td> <td>400</td> <td>450</td> <td>500-1350</td> </tr> <tr> <td>A</td> <td>280</td> <td>300</td> <td>310</td> <td>320</td> <td>330</td> <td>340</td> <td>350</td> <td>360</td> <td>380</td> <td>400</td> <td>420</td> <td>430</td> <td>450</td> <td>480</td> <td>500</td> <td>550</td> <td>600</td> <td>650</td> <td>D+200мм</td> </tr> </table> <p>* возможно изготовление других диаметров</p>	D	80	100	110	120	130	140	150	160	180	200	220	230	250	280	300	350	400	450	500-1350	A	280	300	310	320	330	340	350	360	380	400	420	430	450	480	500	550	600	650	D+200мм
D	80	100	110	120	130	140	150	160	180	200	220	230	250	280	300	350	400	450	500-1350																							
A	280	300	310	320	330	340	350	360	380	400	420	430	450	480	500	550	600	650	D+200мм																							
ZM	стягивающий хомут №140	<p>стягивающий элемент для соединения двух утеплённых модулей дымохода (может использоваться и с одностенной трубой)</p> <table border="1"> <tr> <td>D</td> <td>80</td> <td>100</td> <td>110</td> <td>120</td> <td>130</td> <td>140</td> <td>150</td> <td>160</td> <td>180</td> <td>200</td> <td>220</td> <td>230</td> <td>250</td> <td>280</td> <td>300</td> <td>350</td> <td>400</td> <td>450</td> <td>500-1350</td> </tr> </table> <p>* возможно изготовление других диаметров</p>	D	80	100	110	120	130	140	150	160	180	200	220	230	250	280	300	350	400	450	500-1350																				
D	80	100	110	120	130	140	150	160	180	200	220	230	250	280	300	350	400	450	500-1350																							
ZMW	стягивающий хомут усиленный №141	<p>усиленный стягивающий элемент для соединения двух утеплённых модулей дымохода (используется для придания дополнительной жёсткости соединения)</p> <table border="1"> <tr> <td>D</td> <td>80</td> <td>100</td> <td>110</td> <td>120</td> <td>130</td> <td>140</td> <td>150</td> <td>160</td> <td>180</td> <td>200</td> <td>220</td> <td>230</td> <td>250</td> <td>280</td> <td>300</td> <td>350</td> <td>400</td> <td>450</td> <td>500-1350</td> </tr> </table> <p>* возможно изготовление других диаметров</p>	D	80	100	110	120	130	140	150	160	180	200	220	230	250	280	300	350	400	450	500-1350																				
D	80	100	110	120	130	140	150	160	180	200	220	230	250	280	300	350	400	450	500-1350																							

ка



КОД      НАЗВАНИЕ      РИСУНКИ И РАЗМЕРЫ

**ON**      кронштейн с хомутом  
№142

Элемент для крепления дымохода к стене, перекрытию, опорным конструкциям на расстояние 50 мм

D	80	100	110	120	130	140	150	160	180	200	220	230	250	280	300	350	400	450	500-1350
A	80	100	110	120	130	140	150	160	180	200	220	230	250	280	300	350	400	450	500-1350

\* возможно изготовление других диаметров

**ON25**      кронштейн с хомутом удлинённый  
№143

Элемент для крепления дымохода к стене, перекрытию, опорным конструкциям на расстояние от 50 мм до 250 мм

D	80	100	110	120	130	140	150	160	180	200	220	230	250	280	300	350	400	450	500-1350
A	80	100	110	120	130	140	150	160	180	200	220	230	250	280	300	350	400	450	500-1350

\* возможно изготовление других диаметров

**ON50**      кронштейн с хомутом удлинённый  
№144

Элемент для крепления дымохода к стене, перекрытию, опорным конструкциям на расстояние от 250 мм до 500 мм

D	80	100	110	120	130	140	150	160	180	200	220	230	250	280	300	350	400	450	500-1350
A	80	100	110	120	130	140	150	160	180	200	220	230	250	280	300	350	400	450	500-1350

\* возможно изготовление других диаметров

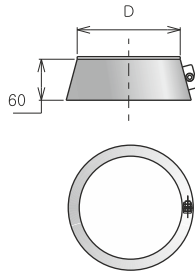
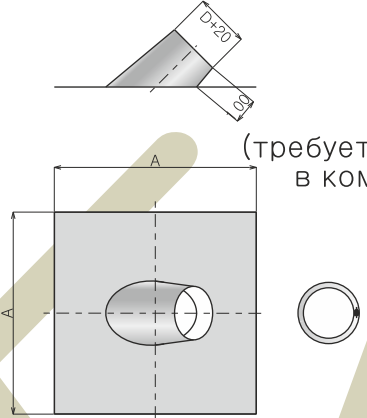
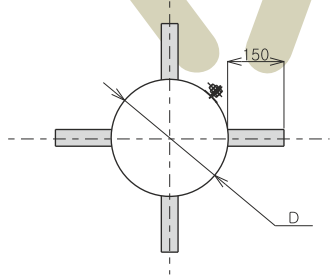
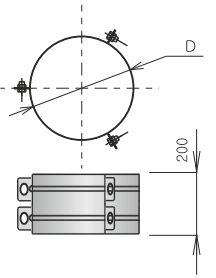
**RZ**      декоративная розета  
№145

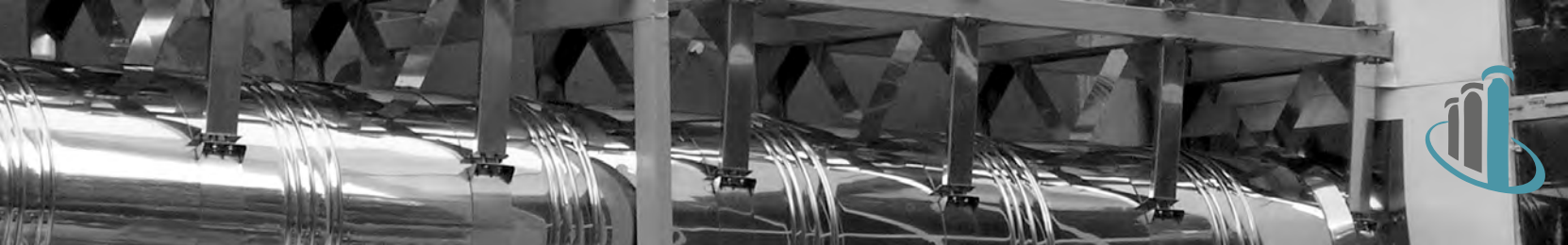
Элемент служит в декоративных целях при проходе через конструкции

D	80	100	110	120	130	140	150	160	180	200	220	230	250	280	300	350	400	450	500-1350
De	230	250	260	270	280	290	300	310	330	350	370	380	400	430	450	500	550	600	D+150мм

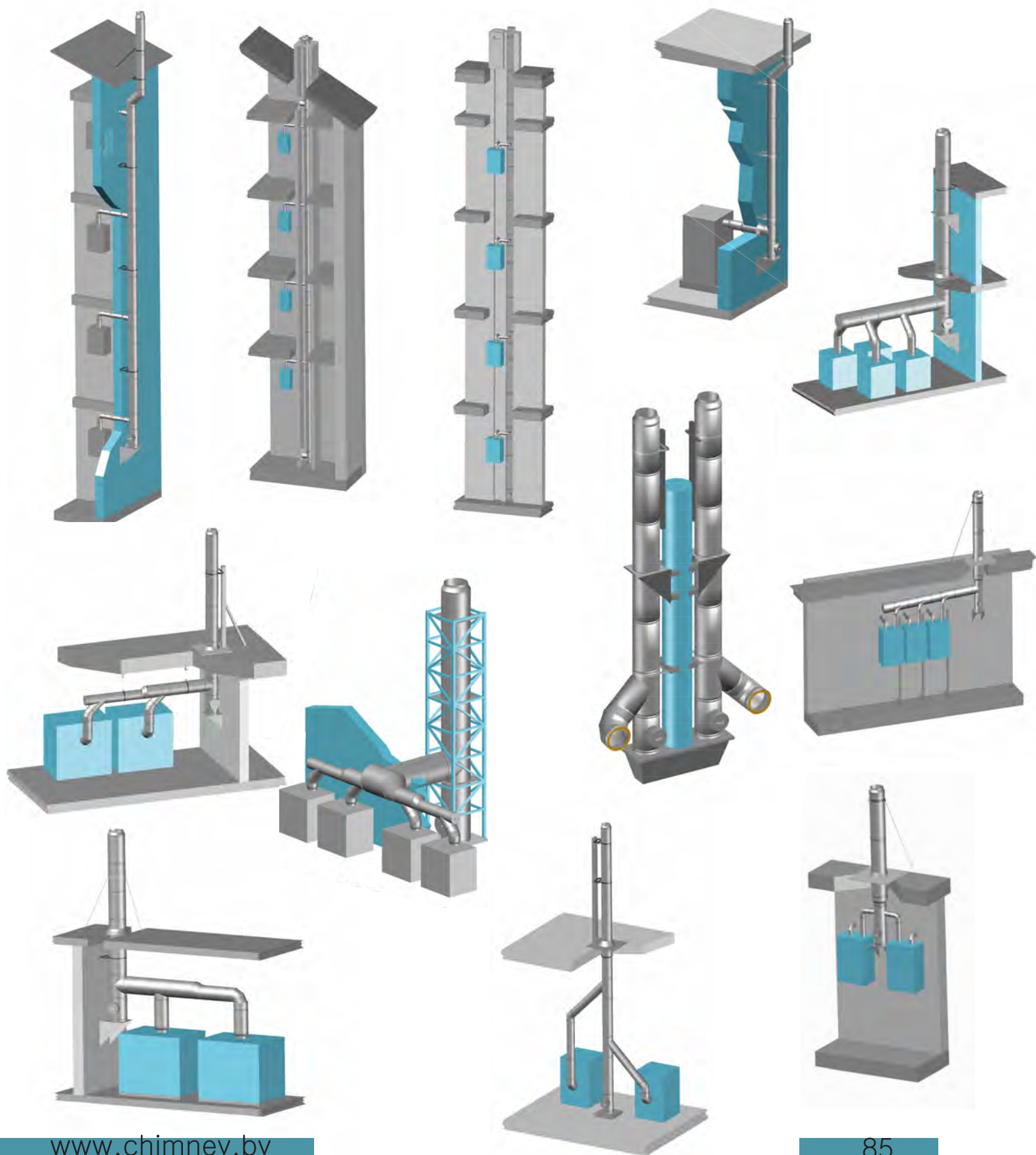
\* возможно изготовление других диаметров

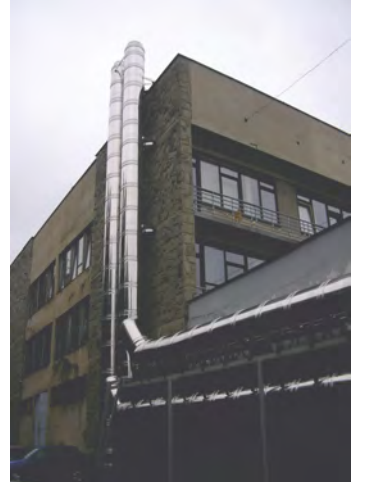


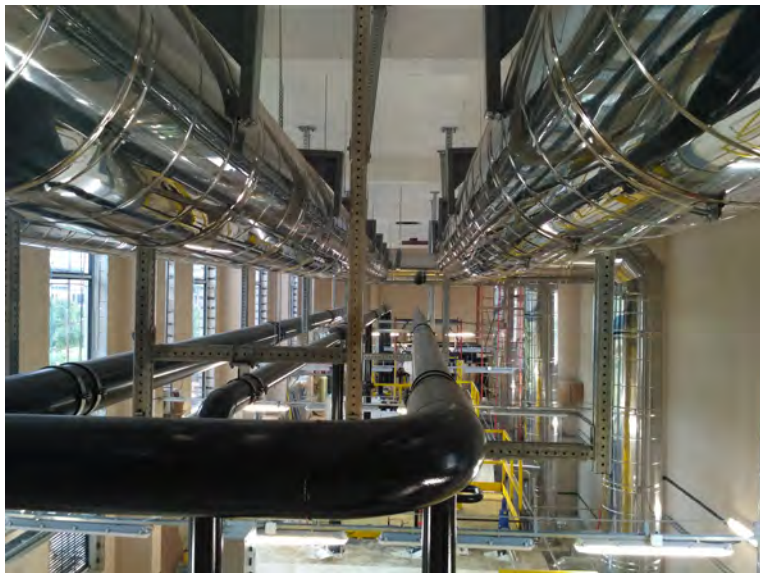
КОД	НАЗВАНИЕ	РИСУНКИ И РАЗМЕРЫ																																								
OPD	<p>кольцо уплотнения</p> <p>№146</p>	 <p>элемент служит для герметизации дымохода при проходе через конструкции либо в декоративных целях</p> <table border="1" data-bbox="586 646 1478 678"> <tr> <td>D</td> <td>80</td> <td>100</td> <td>110</td> <td>120</td> <td>130</td> <td>140</td> <td>150</td> <td>160</td> <td>180</td> <td>200</td> <td>220</td> <td>230</td> <td>250</td> <td>280</td> <td>300</td> <td>350</td> <td>400</td> <td>450</td> <td>500-1350</td> </tr> </table> <p>* возможно изготовление других диаметров</p>	D	80	100	110	120	130	140	150	160	180	200	220	230	250	280	300	350	400	450	500-1350																				
D	80	100	110	120	130	140	150	160	180	200	220	230	250	280	300	350	400	450	500-1350																							
P	<p>проход через кровлю</p> <p>№147</p>	 <p>элемент служит для прохода через скатную и прямую кровлю (требуется точного указания уклона кровли, в комплект входит кольцо уплотнения)</p> <p>размер А зависит от угла наклона, размер указан на угол 0 градусов</p> <table border="1" data-bbox="586 1266 1478 1320"> <tr> <td>D</td> <td>80</td> <td>100</td> <td>110</td> <td>120</td> <td>130</td> <td>140</td> <td>150</td> <td>160</td> <td>180</td> <td>200</td> <td>220</td> <td>230</td> <td>250</td> <td>280</td> <td>300</td> <td>350</td> <td>400</td> <td>450</td> <td>500-1350</td> </tr> <tr> <td>A</td> <td>480</td> <td>500</td> <td>510</td> <td>520</td> <td>530</td> <td>540</td> <td>550</td> <td>560</td> <td>580</td> <td>600</td> <td>620</td> <td>630</td> <td>650</td> <td>680</td> <td>700</td> <td>750</td> <td>800</td> <td>850</td> <td>D+400мм</td> </tr> </table> <p>* возможно изготовление других диаметров</p>	D	80	100	110	120	130	140	150	160	180	200	220	230	250	280	300	350	400	450	500-1350	A	480	500	510	520	530	540	550	560	580	600	620	630	650	680	700	750	800	850	D+400мм
D	80	100	110	120	130	140	150	160	180	200	220	230	250	280	300	350	400	450	500-1350																							
A	480	500	510	520	530	540	550	560	580	600	620	630	650	680	700	750	800	850	D+400мм																							
OC	<p>монтажный хомут</p> <p>№148</p>	 <p>элемент служит для крепления и центрирования трубы в шахте</p> <table border="1" data-bbox="586 1708 1478 1738"> <tr> <td>D</td> <td>80</td> <td>100</td> <td>110</td> <td>120</td> <td>130</td> <td>140</td> <td>150</td> <td>160</td> <td>180</td> <td>200</td> <td>220</td> <td>230</td> <td>250</td> <td>280</td> <td>300</td> <td>350</td> <td>400</td> <td>450</td> <td>500-1350</td> </tr> </table> <p>* возможно изготовление других диаметров</p>	D	80	100	110	120	130	140	150	160	180	200	220	230	250	280	300	350	400	450	500-1350																				
D	80	100	110	120	130	140	150	160	180	200	220	230	250	280	300	350	400	450	500-1350																							
ZMO	<p>хомут для оттяжек</p> <p>№149</p>	 <p>элемент служит для оттяжки дымохода</p> <table border="1" data-bbox="586 2079 1478 2110"> <tr> <td>D</td> <td>80</td> <td>100</td> <td>110</td> <td>120</td> <td>130</td> <td>140</td> <td>150</td> <td>160</td> <td>180</td> <td>200</td> <td>220</td> <td>230</td> <td>250</td> <td>280</td> <td>300</td> <td>350</td> <td>400</td> <td>450</td> <td>500-1350</td> </tr> </table> <p>* возможно изготовление других диаметров</p>	D	80	100	110	120	130	140	150	160	180	200	220	230	250	280	300	350	400	450	500-1350																				
D	80	100	110	120	130	140	150	160	180	200	220	230	250	280	300	350	400	450	500-1350																							



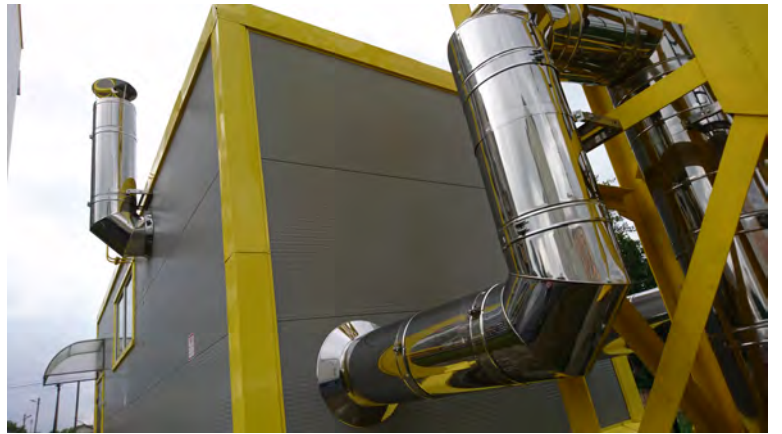
примеры в 3D конструкции дымоходов

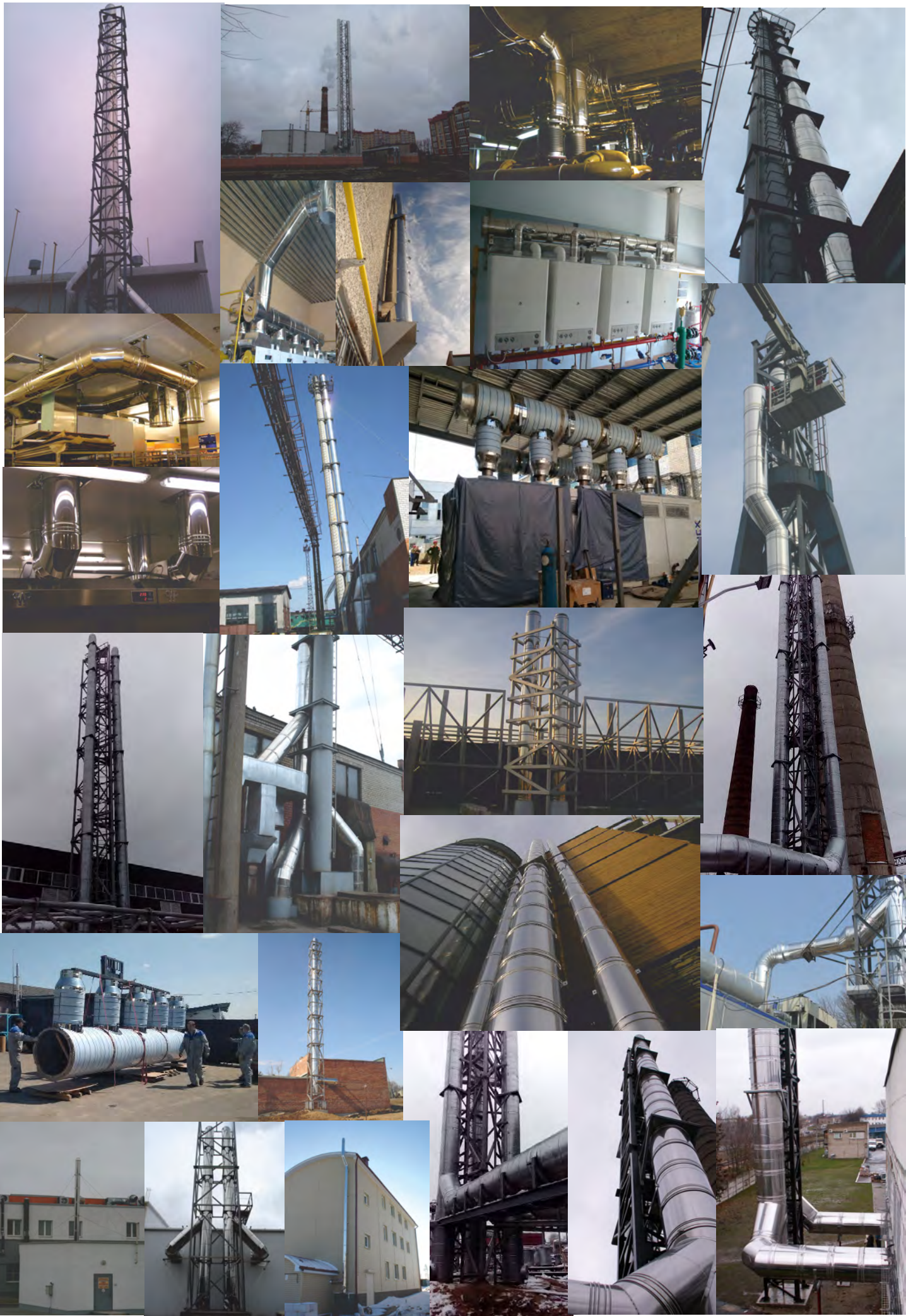














диаметры 500–1200 мм толщина 0,5 мм

КС															
Диаметр	500	550	600	650	700	750	800	850	900	950	1000	1050	1100	1150	1200
R10	6,28	6,91	7,54	8,17	8,80	9,42	10,05	10,68	11,31	11,94	12,57	13,19	13,82	14,45	15,08
R05	3,14	3,46	3,77	4,08	4,40	4,71	5,03	5,34	5,65	5,97	6,28	6,60	6,91	7,23	7,54
R02	1,57	1,73	1,88	2,04	2,20	2,36	2,51	2,67	2,83	2,98	3,14	3,30	3,46	3,61	3,77
RT	5,03	5,53	6,03	6,53	7,04	7,54	8,04	8,55	9,05	9,55	10,05	10,56	11,06	11,56	12,06
TR87	4,98	5,84	6,67	7,64	8,61	9,64	10,66	11,92	13,08	14,34	15,52	17,01	18,41	19,89	21,50
TR60	6,23	7,33	8,45	9,73	11,04	12,42	13,86	15,50	17,13	18,82	20,56	22,57	24,53	26,60	28,66
TR45	7,60	9,01	10,41	12,06	13,76	15,52	17,29	19,38	21,55	23,82	26,09	28,76	30,79	33,70	36,58
WTD	2,95	3,21	3,43	3,70	3,95	4,19	4,40	4,68	4,93	5,17	5,38	5,66	5,91	6,16	6,40
W	2,14	2,34	2,54	2,74	2,94	3,15	3,35	3,55	3,75	3,95	4,15	4,35	4,55	4,75	4,95
O	1,51	1,74	1,99	2,25	2,52	2,81	3,12	3,45	3,79	4,14	4,51	4,90	5,30	5,72	6,15
K87	4,76	5,53	6,76	7,68	8,62	9,61	10,62	11,74	12,89	14,08	15,29	16,62	17,96	19,35	20,79
K60	3,93	4,53	5,57	6,29	7,00	7,76	8,51	9,36	10,22	11,11	11,98	12,98	13,97	14,98	16,04
K45	3,27	3,76	4,23	4,79	5,34	5,91	6,48	7,14	7,80	8,48	9,14	9,92	10,67	11,46	12,27
K30	2,81	3,21	3,57	4,01	4,43	4,88	5,30	5,81	6,31	6,82	7,30	7,89	8,45	9,03	9,62
K15	2,38	2,69	2,96	3,28	3,59	3,91	4,21	4,58	4,92	5,27	5,59	6,00	6,38	6,76	7,15
KW87	5,02	5,77	7,02	7,91	8,85	9,83	10,87	11,96	13,10	14,29	15,53	16,82	18,16	19,55	20,99
RR	0,88	0,97	1,06	1,14	1,23	1,32	1,41	1,50	1,58	1,67	1,76	1,85	1,94	2,02	2,11
S	4,35	5,13	5,97	6,88	7,85	8,88	9,98	10,81	11,45	12,09	12,72	13,36	13,99	14,63	15,27
	1,17	1,35	1,55	1,75	1,97	2,20	2,45	2,72	2,99	3,28	3,59	3,91	4,25	4,59	4,95

диаметры 60–300 мм толщина 0,5 мм

КК																
Диаметр	60	70	80	110	120	130	140	150	160	170	180	200	220	230	250	300
R10	0,75	0,88	1,01	1,38	1,51	1,63	1,76	1,88	2,01	2,14	2,26	2,51	2,76	2,89	3,14	3,77
R05	0,38	0,44	0,50	0,69	0,75	0,82	0,88	0,94	1,01	1,07	1,13	1,26	1,38	1,45	1,57	1,88
R02	0,19	0,22	0,25	0,35	0,38	0,41	0,44	0,47	0,50	0,53	0,57	0,63	0,69	0,72	0,79	0,94
RKC	0,75	0,88	1,01	1,38	1,51	1,63	1,76	1,88	2,01	2,14	2,26	2,51	2,76	2,89	3,14	3,77
TR90	0,26	0,31	0,36	0,53	0,59	0,65	0,72	0,79	0,86	0,93	1,00	1,16	1,32	1,40	1,58	2,06
TR45	0,30	0,36	0,43	0,66	0,75	0,84	0,93	1,03	1,13	1,24	1,35	1,59	1,84	1,97	2,26	3,03
WTD	0,33	0,41	0,46	0,70	0,77	0,85	0,94	1,03	1,12	1,22	1,31	1,52	1,61	1,65	1,75	1,98
O	0,18	0,20	0,22	0,28	0,31	0,33	0,35	0,37	0,40	0,42	0,45	0,50	0,56	0,59	0,65	0,80
K90	0,22	0,26	0,31	0,45	0,51	0,56	0,62	0,68	0,74	0,81	0,88	1,01	1,16	1,24	1,40	1,83
K45	0,16	0,20	0,23	0,33	0,37	0,40	0,44	0,48	0,52	0,56	0,61	0,69	0,79	0,83	0,93	1,20
K30	0,16	0,19	0,22	0,31	0,34	0,37	0,41	0,44	0,47	0,51	0,55	0,62	0,70	0,74	0,82	1,03
K15	0,15	0,18	0,20	0,29	0,31	0,34	0,37	0,40	0,43	0,46	0,49	0,55	0,61	0,64	0,71	0,88
K90-O	0,32	0,36	0,41	0,55	0,61	0,66	0,72	0,78	0,84	0,91	0,98	1,11	1,26	1,34	1,50	1,93
KS90	0,39	0,47	0,56	0,84	0,95	1,06	1,17	1,29	1,41	1,54	1,68	1,96	2,26	2,42	2,75	3,66
ZB	0,74	0,86	0,98	1,32	1,44	1,55	1,66	1,77	1,88	1,98	2,09	2,29	2,50	2,60	2,79	3,26



КД

вн. диаметры 80–450 мм толщина 0,5/0,5 мм ПЛОТНОСТЬ ИЗОЛЯЦИИ – 100 КГ/М<sup>3</sup>

R10	Диаметры	80/140	100/160	110/170	120/180	130/190	140/200	150/210	160/220	180/240	200/260	220/280	230/290	250/310	280/340	300/360	350/410	400/460	450/510	
		1.01	1.77	1.26	2.02	1.39	2.16	1.52	2.28	1.64	2.40	1.77	2.53	1.90	2.66	2.02	2.78	2.16	2.94	
		0.97	1.15	1.24	1.33	1.42	1.51	1.68	1.79	1.86	2.04	2.21	2.30	2.48	2.75	2.92	3.37	3.81	4.25	
		80/180	100/200	110/210	120/220	130/230	140/240	150/250	160/260	180/280	200/300	220/320	230/330	250/350	280/380	300/400	350/450	400/500	450/550	
		1.01	1.28	1.26	2.53	1.39	2.66	1.52	2.78	1.64	2.91	1.77	3.04	1.90	3.16	2.02	3.29	2.28	3.56	4.83
		1.92	2.21	2.36	2.51	2.66	2.81	2.95	3.10	3.40	3.69	3.99	4.13	4.43	4.87	5.17	5.91	6.64	7.38	
		80/230	100/250	110/260	120/270	130/280	140/290	150/300	160/310	180/330	200/350	220/370	230/380	250/400	280/430	300/450	350/500	400/550	450/600	
		1.01	1.29	1.26	3.16	1.39	3.29	1.52	3.43	1.64	3.56	1.77	3.67	1.90	3.81	2.02	3.94	2.28	4.19	5.47
		3.43	3.88	4.10	4.32	4.54	4.76	4.98	5.20	5.85	6.09	6.53	6.76	7.20	7.86	8.31	9.41	10.52	11.63	
	R05	Диаметры	80/140	100/160	110/170	120/180	130/190	140/200	150/210	160/220	180/240	200/260	220/280	230/290	250/310	280/340	300/360	350/410	400/460	450/510
		0.51	0.89	0.64	1.02	0.70	1.09	0.77	1.15	0.83	1.21	0.89	1.28	0.96	1.34	1.02	1.40	1.15	1.53	
		0.46	0.54	0.58	0.62	0.66	0.70	0.75	0.79	0.87	0.95	1.04	1.08	1.16	1.29	1.37	1.58	1.78	1.99	
		80/180	100/200	110/210	120/220	130/230	140/240	150/250	160/260	180/280	200/300	220/320	230/330	250/350	280/380	300/400	350/450	400/500	450/550	
		0.51	1.15	0.64	1.28	0.70	1.34	0.77	1.40	0.83	1.47	0.89	1.53	0.96	1.59	1.02	1.66	1.15	1.80	2.45
		0.90	1.04	1.11	1.17	1.24	1.31	1.38	1.45	1.59	1.73	1.87	1.94	2.07	2.28	2.42	2.76	3.11	3.46	
		80/230	100/250	110/260	120/270	130/280	140/290	150/300	160/310	180/330	200/350	220/370	230/380	250/400	280/430	300/450	350/500	400/550	450/600	
		0.51	1.47	0.64	1.59	0.70	1.66	0.77	1.74	0.83	1.80	0.89	1.85	0.96	1.93	1.02	2.00	1.15	2.12	2.85
		1.61	1.81	1.92	2.02	2.13	2.23	2.33	2.44	2.64	2.85	3.06	3.16	3.37	3.68	3.89	4.41	4.92	5.44	
R02		Диаметры	80/140	100/160	110/170	120/180	130/190	140/200	150/210	160/220	180/240	200/260	220/280	230/290	250/310	280/340	300/360	350/410	400/460	450/510
		0.26	0.45	0.32	0.52	0.36	0.56	0.39	0.58	0.42	0.62	0.45	0.65	0.49	0.68	0.52	0.71	0.58	0.78	
		0.20	0.23	0.25	0.27	0.29	0.30	0.32	0.34	0.38	0.41	0.45	0.47	0.50	0.56	0.61	0.68	0.77	0.86	
		80/180	100/200	110/210	120/220	130/230	140/240	150/250	160/260	180/280	200/300	220/320	230/330	250/350	280/380	300/400	350/450	400/500	450/550	
		0.26	0.58	0.32	0.65	0.36	0.68	0.39	0.71	0.42	0.75	0.45	0.78	0.49	0.81	0.52	0.84	0.58	0.92	1.25
		0.39	0.45	0.48	0.51	0.54	0.57	0.60	0.63	0.69	0.75	0.81	0.84	0.90	0.98	1.04	1.19	1.34	1.49	
		80/230	100/250	110/260	120/270	130/280	140/290	150/300	160/310	180/330	200/350	220/370	230/380	250/400	280/430	300/450	350/500	400/550	450/600	
		0.26	0.75	0.32	0.81	0.36	0.84	0.39	0.89	0.42	0.92	0.45	0.94	0.49	0.98	0.52	1.02	0.58	1.09	1.42
		0.89	0.78	0.83	0.87	0.92	0.96	1.01	1.05	1.14	1.23	1.32	1.37	1.45	1.59	1.68	1.90	2.13	2.35	
	RT	Диаметры	80/140	100/160	110/170	120/180	130/190	140/200	150/210	160/220	180/240	200/260	220/280	230/290	250/310	280/340	300/360	350/410	400/460	450/510
		0.80	1.41	1.01	1.61	1.11	1.71	1.21	1.81	1.31	1.91	1.41	2.01	1.51	2.11	1.61	2.21	1.81	2.41	
		0.77	0.91	0.98	1.05	1.12	1.19	1.26	1.33	1.46	1.60	1.74	1.81	1.95	2.16	2.30	2.65	3.00	3.35	
		80/180	100/200	110/210	120/220	130/230	140/240	150/250	160/260	180/280	200/300	220/320	230/330	250/350	280/380	300/400	350/450	400/500	450/550	
		0.80	1.81	1.11	2.11	1.21	2.21	1.31	2.31	1.41	2.41	1.51	2.51	1.61	2.61	1.81	2.81	1.91	2.81	3.82
		1.51	1.74	1.86	1.98	2.09	2.21	2.32	2.44	2.57	2.91	3.22	3.32	3.49	3.84	4.07	4.65	5.23	5.81	
		80/230	100/250	110/260	120/270	130/280	140/290	150/300	160/310	180/330	200/350	220/370	230/380	250/400	280/430	300/450	350/500	400/550	450/600	
		0.80	2.31	1.01	2.51	1.11	2.61	1.21	2.71	1.31	2.81	1.41	2.91	1.51	3.02	1.61	3.12	1.81	3.32	4.52
		2.70	3.05	3.23	3.40	3.57	3.75	3.92	4.10	4.45	4.79	5.14	5.32	5.67	6.19	6.54	7.41	8.28	9.15	
TR87		Диаметры	80/140	100/160	110/170	120/180	130/190	140/200	150/210	160/220	180/240	200/260	220/280	230/290	250/310	280/340	300/360	350/410	400/460	450/510
		0.45	0.73	0.59	0.87	0.66	1.06	0.74	1.02	0.81	1.10	0.89	1.17	0.97	1.26	1.05	1.34	1.22	1.52	
		0.28	0.34	0.36	0.42	0.47	0.51	0.56	0.60	0.70	0.81	0.87	0.98	1.08	1.20	1.31	1.41	1.56	1.66	
		80/180	100/200	110/210	120/220	130/230	140/240	150/250	160/260	180/280	200/300	220/320	230/330	250/350	280/380	300/400	350/450	400/500	450/550	
		0.52	1.02	0.67	1.17	0.75	1.26	0.83	1.34	0.91	1.43	1.00	1.52	1.08	1.61	1.17	1.70	1.36	1.93	2.59
		0.64	0.78	0.86	0.93	1.01	1.10	1.19	1.28	1.39	1.58	2.03	2.14	2.38	2.77	3.03	3.74	4.52	5.37	
		80/230	100/250	110/260	120/270	130/280	140/290	150/300	160/310	180/330	200/350	220/370	230/380	250/400	280/430	300/450	350/500	400/550	450/600	
		0.59	1.43	0.76	1.61	0.85	1.70	0.94	1.83	1.04	1.93	1.13	2.00	1.23	2.13	1.45	2.47	1.67	2.71	3.91
		1.36	1.61	1.74	1.79	1.92	2.17	2.21	2.69	3.02	3.38	3.74	3.93	4.33	4.97	5.40	6.57	7.83	9.21	
	TR45	Диаметры	80/140	100/160	110/170	120/180	130/190	140/200	150/210	160/220	180/240	200/260	220/280	230/290	250/310	280/340	300/360	350/410	400/460	450/510
		0.59	0.94	0.78	1.14	0.88	1.26	0.99	1.36	1.10	1.47	1.21	1.60	1.33	1.72	1.45	1.85	1.71	2.12	
		0.40	0.51	0.56	0.64	0.71	0.79	0.86	0.93	1.10	1.28	1.42	1.58	1.94	2.30	2.56	3.24	4.02	4.87	
		80/180	100/200	110/210	120/220	130/230	140/240	150/250	160/260	180/280	200/300	220/320	230/330	250/350	280/380	300/400	350/450	400/500	450/550	
		0.69	1.36	0.91	1.60	1.02	1.72	1.14	1.85	1.27	1.99	1.39	2.12	1.53	2.26	1.66	2.41	1.95	2.75	3.93
		0.97	1.20	1.32	1.44	1.58	1.72	1.87	2.02	2.27	2.59	3.29	3.48	3.89	4.56	5.02	6.27	7.66	9.18	
		80/230	100/250	110/260	120/270	130/280	140/290	150/300	160/310	180/330	200/350	220/370	230/380	250/400	280/430	300/450	350/500	400/550	450/600	
		0.82	1.99	1.07	2.26	1.20	2.41	1.34	2.59	1.48	2.75	1.62	2.88	1.77	3.07	2.09	3.56	2.43	3.93	5.36
		2.11	2.52	2.74	2.89	3.12	3.46	3.61	4.31	4.89	5.49	6.13	6.47	7.16	8.26	9.02	11.09	13.36	15.82	

Диаметры		80/140	100/160	110/170	120/180	130/190	140/200	150/210	160/220	180/240	200/260	220/280	230/290	250/310	280/340	300/360	350/410	400/460	450/510																				
TR60		0.52	0.83	0.68	1.00	0.76	1.11	0.85	1.18	0.94	1.28	1.04	1.37	1.14	1.48	1.24	1.58	1.45	1.80	1.68	2.04	1.92	2.32	2.04	2.42	2.49	2.95	2.92	3.40	3.23	3.72	4.05	4.57	4.95	5.49	5.94	6.50		
		0.33	0.42	0.46	0.53	0.58	0.64	0.70	0.76	0.89	1.03	1.13	1.26	1.35	1.50	1.62	1.78	1.95	2.13	2.32	2.52	2.73	2.95	3.18	3.42	3.66	3.91	4.16	4.42	4.68	4.95	5.22	5.49	5.76	6.03	6.30			
		0.60	1.18	0.78	1.37	0.87	1.48	0.97	1.58	1.08	1.69	1.18	1.80	1.29	1.92	1.40	2.04	1.63	2.32	1.88	2.58	2.31	3.09	2.45	3.25	2.74	3.55	3.20	4.04	3.53	4.39	4.40	5.31	5.35	6.29	6.39	7.36		
		0.79	0.98	1.08	1.18	1.28	1.39	1.50	1.62	1.80	2.06	2.58	2.73	3.04	3.56	3.91	4.48	4.88	5.35	5.82	6.30	6.78	7.26	7.74	8.22	8.70	9.18	9.66	10.14	10.62	11.10	11.58	12.06	12.54	13.02	13.50	13.98		
		0.70	1.69	0.90	1.92	1.01	2.04	1.13	2.19	1.24	2.32	1.36	2.42	1.48	2.58	1.72	2.95	2.00	3.25	2.28	3.55	2.59	3.88	2.74	4.04	3.05	4.39	3.56	4.93	3.91	5.31	4.85	6.29	5.86	7.36	6.96	8.53		
		1.71	2.03	2.21	2.30	2.48	2.77	2.87	3.39	3.63	4.31	4.80	5.06	5.59	6.43	7.02	8.60	10.32	12.21																				
Диаметры		80/140	100/160	110/170	120/180	130/190	140/200	150/210	160/220	180/240	200/260	220/280	230/290	250/310	280/340	300/360	350/410	400/460	450/510																				
WTD		0.45	0.72	0.58	0.86	0.65	0.95	0.73	1.00	0.80	1.08	0.88	1.16	0.96	1.24	1.04	1.32	1.21	1.49	1.38	1.68	1.49	1.79	1.54	1.83	1.65	1.96	1.81	2.12	1.92	2.23	2.20	2.51	2.48	2.78	2.92	3.24		
		0.28	0.34	0.34	0.43	0.48	0.51	0.57	0.60	0.71	0.81	0.82	0.91	0.92	1.01	1.09	1.24	1.41	1.58	1.75	1.92	2.10	2.28	2.46	2.64	2.82	3.00	3.18	3.36	3.54	3.72	3.90	4.08	4.26	4.44	4.62	4.80		
		0.51	1.00	0.66	1.16	0.74	1.24	0.82	1.32	0.90	1.41	0.98	1.49	1.07	1.59	1.16	1.68	1.34	1.90	1.53	2.10	1.65	2.21	1.71	2.27	1.83	2.39	2.01	2.56	2.13	2.68	2.43	2.98	2.73	3.28	3.28	3.77	4.00	
		0.64	0.79	0.87	0.94	1.02	1.11	1.19	1.28	1.36	1.54	1.66	1.72	1.83	2.02	2.13	2.42	2.74	3.06	3.38	3.70	4.02	4.34	4.66	4.98	5.30	5.62	5.94	6.26	6.58	6.90	7.22	7.54	7.86	8.18	8.50	8.82		
		0.58	1.41	0.75	1.59	0.84	1.88	0.93	1.80	1.02	1.90	1.11	1.96	1.21	2.10	1.31	2.20	1.51	2.41	1.72	2.64	2.00	3.03	2.07	3.09	2.20	3.21	2.39	3.41	2.53	3.54	2.86	3.87	3.19	4.20	3.72	4.73		
		1.37	1.62	1.76	1.76	1.89	2.17	2.16	2.30	2.61	2.93	3.50	3.61	3.80	4.10	4.31	4.81	5.32	5.83																				
Диаметры		80/140	100/160	110/170	120/180	130/190	140/200	150/210	160/220	180/240	200/260	220/280	230/290	250/310	280/340	300/360	350/410	400/460	450/510																				
W-DWL		0.60	1.06	0.75	1.20	0.84	1.29	0.91	1.36	0.98	1.43	1.06	1.51	1.13	1.58	1.20	1.66	1.36	1.82	1.41	1.97	1.61	1.97	1.66	2.11	1.73	2.19	1.89	2.34	2.11	2.58	2.26	2.73	2.65	3.11	3.04	3.49	3.41	3.87
		0.58	0.69	0.75	0.80	0.86	0.91	0.96	1.01	1.12	1.22	1.33	1.38	1.49	1.65	1.76	2.02	2.28	2.56	2.84	3.12	3.40	3.68	3.96	4.24	4.52	4.80	5.08	5.36	5.64	5.92	6.20	6.48	6.76	7.04	7.32	7.60	7.88	
		0.60	1.36	0.75	1.51	0.84	1.58	0.91	1.66	0.98	1.73	1.06	1.82	1.13	1.89	1.20	1.97	1.36	2.11	1.51	2.26	1.66	2.43	1.73	2.50	1.89	2.65	2.11	2.89	2.26	3.04	2.65	3.41	3.04	3.78	3.41	4.17	4.17	4.73
		1.16	1.33	1.42	1.51	1.59	1.68	1.77	1.87	2.04	2.22	2.39	2.48	2.66	2.93	3.10	3.55	3.99	4.43																				
		0.60	1.73	0.75	1.89	0.84	1.97	0.91	2.04	0.98	2.11	1.06	2.19	1.13	2.26	1.20	2.34	1.36	2.50	1.51	2.65	1.66	2.81	1.73	2.89	1.89	3.04	2.11	3.26	2.26	3.41	2.65	3.78	3.04	4.17	3.41	4.55	4.55	5.11
		2.07	2.33	2.47	2.59	2.72	2.86	2.99	3.13	3.39	3.66	3.92	4.06	4.32	4.72	4.99	5.65	6.32	6.98																				
Диаметры		80/140	100/160	110/170	120/180	130/190	140/200	150/210	160/220	180/240	200/260	220/280	230/290	250/310	280/340	300/360	350/410	400/460	450/510																				
WOP		0.45	0.72	0.58	0.86	0.65	0.95	0.73	1.00	0.80	1.08	0.88	1.16	0.96	1.24	1.04	1.32	1.21	1.49	1.38	1.68	1.49	1.79	1.54	1.83	1.65	1.96	1.81	2.12	1.92	2.23	2.20	2.51	2.48	2.78	2.92	3.24		
		0.28	0.34	0.34	0.43	0.48	0.51	0.57	0.60	0.71	0.81	0.82	0.91	0.92	1.01	1.09	1.24	1.41	1.58	1.75	1.92	2.10	2.28	2.46	2.64	2.82	3.00	3.18	3.36	3.54	3.72	3.90	4.08	4.26	4.44	4.62	4.80	5.00	
		0.51	1.00	0.66	1.16	0.74	1.24	0.82	1.32	0.90	1.41	0.98	1.49	1.07	1.59	1.16	1.68	1.34	1.90	1.53	2.10	1.65	2.21	1.71	2.27	1.83	2.39	2.01	2.56	2.13	2.68	2.43	2.98	2.73	3.28	3.28	3.77	4.00	4.00
		0.64	0.79	0.87	0.94	1.02	1.11	1.19	1.28	1.36	1.54	1.66	1.72	1.83	2.02	2.13	2.42	2.74	3.06	3.38	3.70	4.02	4.34	4.66	4.98	5.30	5.62	5.94	6.26	6.58	6.90	7.22	7.54	7.86	8.18	8.50	8.82	9.10	
		0.58	1.41	0.75	1.59	0.84	1.88	0.93	1.80	1.02	1.90	1.11	1.96	1.21	2.10	1.31	2.20	1.51	2.41	1.72	2.64	2.00	3.03	2.07	3.09	2.20	3.21	2.39	3.41	2.53	3.54	2.86	3.87	3.19	4.20	3.72	4.73	4.73	5.29
		1.37	1.62	1.76	1.76	1.89	2.17	2.16	2.30	2.61	2.93	3.50	3.61	3.80	4.10	4.31	4.81	5.32	5.83																				
Диаметры		80/140	100/160	110/170	120/180	130/190	140/200	150/210	160/220	180/240	200/260	220/280	230/290	250/310	280/340	300/360	350/410	400/460	450/510																				
O		0.21	0.25	0.30	0.32	0.29	0.34	0.31	0.37	0.33	0.40	0.35	0.42	0.38	0.45	0.43	0.51	0.48	0.56	0.53	0.63	0.66	0.66	0.73	0.70	0.82	0.77	0.89	0.94	1.08	1.12	1.29	1.33	1.51	1.51	1.51	1.51		
		0.10	0.12	0.12	0.13	0.14	0.16	0.17	0.18	0.19	0.21	0.23	0.24	0.26	0.29	0.31	0.36	0.40	0.44	0.48	0.52	0.56	0.60	0.64	0.68	0.72	0.76	0.80	0.84	0.88	0.92	0.96	1.00	1.04	1.08	1.12	1.16		
		0.21	0.34	0.25	0.40	0.27	0.42	0.29	0.45	0.31	0.48	0.33	0.51	0.35	0.53	0.38	0.56	0.43	0.63	0.48	0.69	0.53	0.75	0.56	0.79	0.61	0.86	0.70	0.97	0.77	1.04	0.94	1.25	1.12	1.46	1.33	1.70	1.70	
		0.20	0.23	0.24	0.26	0.28	0.29	0.31	0.32	0.36	0.39	0.41	0.43	0.47	0.51	0.54	0.62	0.70	0.78	0.86	0.94	1.02	1.10	1.18	1.26	1.34	1.42	1.50	1.58	1.66	1.74	1.82	1.90	1.98	2.06	2.14	2.22	2.30	
		0.21	0.48	0.25	0.53	0.27	0.56	0.29	0.59	0.31	0.63	0.33	0.66	0.35	0.69	0.38	0.72	0.43	0.79	0.48	0.86	0.53	0.93	0.56	0.97	0.61	1.04	0.70	1.16	0.77	1.25	0.94	1.46	1.12	1.70	1.33	1.94	1.94	
		0.36	0.40	0.43	0.46	0.48	0.50	0.52	0.54	0.59	0.63	0.69	0.71	0.76	0.83	0.88	0.99	1.11	1.22																				
Диаметры		80/140	100/160	110/170	120/180	130/190	140/200	150/210	160/220	180/240	200/260	220/280	230/290	250/310	280/340	300/360	350/410	400/460	450/510																				
K87		0.35	0.62	0.46	0.74	0.52	0.81	0.58	0.86	0.64	0.93	0.70	1.00	0.76	1.07	0.83	1.14	0.97	1.30	1.12	1.46	1.28	1.64	1.36	1.71	1.90	2.38	2.21	2.71	2.43	2.94	3.01	3.55	3.64	4.22	4.33	4.93	4.93	
		0.27	0.34	0.38	0.42	0.46	0.49	0.54	0.58	0.69	0.79	0.87	0.94	1.01	1.08	1.15	1.22	1.29	1.36	1.43	1.50	1.57	1.64	1.71	1.78	1.85	1.92	1.99	2.06	2.13	2.20	2.27	2.34	2.41	2.48	2.55	2.62	2.69	
		0.38	0.86	0.50	1.00	0.56	1.07	0.62	1.14	0.69	1.22	0.76	1.30	0.8																									



Диаметры	80/140	100/160	110/170	120/180	130/190	140/200	150/210	160/220	180/240	200/260	220/280	230/290	250/310	280/340	300/360	350/410	400/460	450/510																				
ZID	0,09	0,19	0,11	0,21	0,12	0,23	0,13	0,24	0,14	0,25	0,16	0,27	0,17	0,28	0,18	0,30	0,20	0,32	0,22	0,35	0,24	0,38	0,26	0,39	0,28	0,42	0,31	0,46	0,33	0,49	0,33	0,56	0,45	0,63	0,50	0,70		
	80/180	100/200	110/210	120/220	130/230	140/240	150/250	160/260	180/280	200/300	220/320	230/330	250/350	280/380	300/400	350/450	400/500	450/550																				
	0,09	0,27	0,11	0,30	0,12	0,32	0,13	0,33	0,14	0,35	0,16	0,37	0,17	0,38	0,18	0,40	0,20	0,43	0,22	0,46	0,24	0,50	0,26	0,51	0,28	0,55	0,31	0,59	0,33	0,63	0,39	0,71	0,45	0,79	0,50	0,87		
	80/230	100/250	110/260	120/270	130/280	140/290	150/300	160/310	180/330	200/350	220/370	230/380	250/400	280/430	300/450	350/500	400/550	450/600																				
	0,09	0,39	0,11	0,43	0,12	0,44	0,13	0,46	0,14	0,48	0,16	0,50	0,17	0,52	0,18	0,54	0,20	0,58	0,22	0,62	0,24	0,66	0,26	0,68	0,28	0,72	0,31	0,78	0,33	0,81	0,39	0,91	0,45	1,01	0,50	1,11		
Диаметры	80/140	100/160	110/170	120/180	130/190	140/200	150/210	160/220	180/240	200/260	220/280	230/290	250/310	280/340	300/360	350/410	400/460	450/510																				
	0,33	0,39	0,41	0,45	0,45	0,48	0,49	0,51	0,53	0,55	0,57	0,58	0,61	0,61	0,65	0,64	0,73	0,71	0,81	0,77	0,89	0,84	0,93	0,87	1,01	0,93	1,14	1,03	1,22	1,10	1,42	1,26	1,62	1,42	1,83	1,58		
	0,16	0,18	0,20	0,21	0,22	0,24	0,26	0,27	0,30	0,33	0,36	0,37	0,40	0,44	0,48	0,56	0,62	0,70																				
UN	0,33	0,48	0,41	0,54	0,45	0,58	0,49	0,61	0,53	0,64	0,57	0,68	0,61	0,71	0,65	0,74	0,73	0,81	0,81	0,87	0,89	0,94	0,93	0,97	1,01	1,04	1,14	1,13	1,22	1,20	1,42	1,36	1,62	1,53	1,83	1,69		
	0,30	0,34	0,37	0,40	0,42	0,44	0,47	0,49	0,54	0,59	0,64	0,67	0,71	0,79	0,84	0,97	1,09																					
	80/230	100/250	110/260	120/270	130/280	140/290	150/300	160/310	180/330	200/350	220/370	230/380	250/400	280/430	300/450	350/500	400/550	450/600																				
	0,33	0,60	0,41	0,67	0,45	0,70	0,49	0,74	0,53	0,77	0,57	0,81	0,61	0,84	0,65	0,87	0,73	0,94	0,81	1,01	0,89	1,08	0,93	1,11	1,01	1,18	1,14	1,28	1,22	1,35	1,42	1,52	1,62	1,69	1,83	1,86		
	0,52	0,60	0,63	0,67	0,71	0,74	0,78	0,82	0,89	0,97	1,04	1,08	1,16	1,27	1,34	1,52	1,71																					
Диаметры	80/140	100/160	110/170	120/180	130/190	140/200	150/210	160/220	180/240	200/260	220/280	230/290	250/310	280/340	300/360	350/410	400/460	450/510																				
	0,33	0,39	0,41	0,45	0,45	0,48	0,49	0,51	0,53	0,55	0,57	0,58	0,61	0,61	0,65	0,64	0,73	0,71	0,81	0,77	0,89	0,84	0,93	0,87	1,01	0,93	1,14	1,03	1,22	1,10	1,42	1,26	1,62	1,42	1,83	1,58		
	0,09	0,10	0,11	0,12	0,13	0,14	0,14	0,14	0,16	0,18	0,21	0,22	0,23	0,27	0,28	0,32	0,37	0,41																				
U	0,33	0,48	0,41	0,54	0,45	0,58	0,49	0,61	0,53	0,64	0,57	0,68	0,61	0,71	0,65	0,74	0,73	0,81	0,81	0,87	0,89	0,94	0,93	0,97	1,01	1,04	1,14	1,13	1,22	1,20	1,42	1,36	1,62	1,53	1,83	1,69		
	0,17	0,20	0,21	0,22	0,23	0,26	0,27	0,28	0,31	0,34	0,37	0,39	0,41	0,46	0,49	0,56	0,63																					
	80/230	100/250	110/260	120/270	130/280	140/290	150/300	160/310	180/330	200/350	220/370	230/380	250/400	280/430	300/450	350/500	400/550	450/600																				
	0,33	0,60	0,41	0,67	0,45	0,70	0,49	0,74	0,53	0,77	0,57	0,81	0,61	0,84	0,65	0,87	0,73	0,94	0,81	1,01	0,89	1,08	0,93	1,11	1,01	1,18	1,14	1,28	1,22	1,35	1,42	1,52	1,62	1,69	1,83	1,86		
	0,29	0,33	0,36	0,38	0,40	0,41	0,43	0,46	0,50	0,54	0,59	0,61	0,66	0,72	0,77	0,88	0,98																					
Диаметры	80/140	100/160	110/170	120/180	130/190	140/200	150/210	160/220	180/240	200/260	220/280	230/290	250/310	280/340	300/360	350/410	400/460	450/510																				
	0,31	0,55	0,39	0,62	0,43	0,66	0,47	0,70	0,51	0,74	0,63	0,90	0,68	0,95	0,72	1,00	0,81	1,09	0,90	1,18	1,05	1,34	1,13	1,42	1,29	1,60	1,55	1,88	1,73	2,08	2,24	2,63	2,81	3,24	3,45	3,91		
	0,26	0,31	0,33	0,35	0,38	0,48	0,51	0,54	0,59	0,65	0,75	0,81	0,92	1,11	1,24	1,61																						
	80/180	100/200	110/210	120/220	130/230	140/240	150/250	160/260	180/280	200/300	220/320	230/330	250/350	280/380	300/400	350/450	400/550																					
	0,31	0,70	0,39	0,78	0,43	0,82	0,47	0,86	0,51	0,90	0,63	1,09	0,68	1,13	0,72	1,18	0,81	1,27	0,90	1,36	1,05	1,53	1,13	1,62	1,29	1,80	1,55	2,10	1,73	2,31	2,24	2,88	2,81	3,52	3,45	4,22		
	0,51	0,59	0,63	0,67	0,71	0,90	0,94	0,99	1,08	1,18	1,36	1,45	1,65	1,97	2,20	2,83																						
	80/230	100/250	110/260	120/270	130/280	140/290	150/300	160/310	180/330	200/350	220/370	230/380	250/400	280/430	300/450	350/500	400/550	450/600																				
	0,31	0,90	0,39	0,97	0,43	1,01	0,47	1,05	0,51	1,09	0,63	1,31	0,68	1,36	0,72	1,40	0,81	1,49	0,90	1,58	1,05	1,77	1,13	1,86	1,29	2,06	1,55	2,38	1,73	2,60	2,24	3,20	2,81	3,87	3,45	4,60		
	0,91	1,03	1,09	1,15	1,21	1,52	1,59	1,66	1,80	1,94	2,22	2,37	2,68	3,18	3,53	4,51	5,60																					
Диаметры	80/140	100/160	110/170	120/180	130/190	140/200	150/210	160/220	180/240	200/260	220/280	230/290	250/310	280/340	300/360	350/410	400/460	450/510																				
	0,18	0,32	0,23	0,36	0,25	0,38	0,27	0,41	0,29	0,43	0,32	0,45	0,34	0,48	0,36	0,50	0,41	0,54	0,45	0,59	0,50	0,63	0,52	0,66	0,57	0,70	0,63	0,77	0,68	0,81	0,79	0,93	0,90	1,04	1,02	1,15		
	0,09	0,11	0,12	0,13	0,14	0,14	0,14	0,15	0,16	0,18	0,20	0,21	0,22	0,24	0,26	0,32																						
	80/180	100/200	110/210	120/220	130/230	140/240	150/250	160/260	180/280	200/300	220/320	230/330	250/350	280/380	300/400	350/450	400/500	450/550																				
	0,18	0,41	0,23	0,45	0,25	0,48	0,27	0,50	0,29	0,52	0,32	0,54	0,34	0,57	0,36	0,59	0,41	0,63	0,45	0,68	0,50	0,72	0,52	0,75	0,57	0,79	0,63	0,86	0,68	0,90	0,79	1,02	0,90	1,13	1,02	1,24		
	0,18	0,21	0,23	0,24	0,25	0,27	0,28	0,28	0,30	0,33	0,35	0,38	0,40	0,42	0,47	0,57																						
	80/230	100/250	110/260	120/270	130/280	140/290	150/300	160/310	180/330	200/350	220/370	230/380	250/400	280/430	300/450	350/500	400/550	450/600																				
	0,18	0,52	0,23	0,57	0,25	0,59	0,27	0,61	0,29	0,63	0,32	0,66	0,34	0,68	0,36	0,70	0,41	0,75	0,45	0,79	0,50	0,84	0,52	0,86	0,57	0,90	0,63	0,97	0,68	1,02	0,79	1,13	0,90	1,24	1,02	1,36		
	0,33	0,37	0,39	0,41	0,43	0,46	0,48	0,50	0,54	0,58	0,63	0,65	0,69	0,75	0,80	0,90	1,01	1,11	1,21	1,31	1,41	1,51	1,61	1,71	1,81	1,91	2,01	2,11	2,21	2,31	2,41	2,51	2,61	2,71	2,81	2,91		

## KD

## Вн. диаметры 500–1100 мм толщина 0,5/0,5 мм

Диаметры	500/560	550/610	600/660	650/710	700/760	750/810	800/860	850/910	900/960	950/1010	1000/1060	1100/1160
	6.33	7.12	7.60	8.39	8.23	9.03	8.86	9.67	9.50	10.30	10.13	10.94
	4.70	5.14	5.58	6.02	6.47	6.91	7.35	7.80	8.24	8.68	9.13	9.57
	500/600	550/650	600/700	650/750	700/800	750/850	800/900	850/950	900/1000	950/1050	1000/1100	1100/1200
	6.33	7.63	8.96	8.27	7.60	8.90	8.23	9.54	8.86	10.18	9.50	10.81
	8.12	8.86	9.60	10.34	11.07	11.81	12.55	13.29	14.03	14.77	15.50	16.98
	500/650	550/700	600/750	650/800	700/850	750/900	800/950	850/1000	900/1050	950/1100	1000/1150	1100/1250
	6.33	8.27	6.96	8.90	7.60	9.54	8.23	10.18	8.86	10.81	9.50	11.45
	12.74	13.84	14.95	16.06	17.16	18.27	19.38	20.49	21.59	22.70	23.81	26.02
	Диаметры	500/560	550/610	600/660	650/710	700/760	750/810	800/860	850/910	900/960	950/1010	1000/1060
3.19		3.61	3.51	3.93	3.83	4.25	4.15	4.57	4.47	4.90	4.79	5.22
2.20		2.41	2.61	2.82	3.03	3.23	3.44	3.65	3.86	4.06	4.27	4.69
500/600		550/650	600/700	650/750	700/800	750/850	800/900	850/950	900/1000	950/1050	1000/1100	1100/1200
3.19		3.86	3.51	4.19	3.83	4.51	4.15	4.83	4.47	5.15	4.79	5.47
3.80		4.15	4.49	4.84	5.18	5.53	5.87	6.22	6.57	6.91	7.26	7.95
500/650		550/700	600/750	650/800	700/850	750/900	800/950	850/1000	900/1050	950/1100	1000/1150	1100/1250
3.19		4.19	3.51	4.51	3.83	4.83	4.15	5.15	4.47	5.47	4.79	5.80
5.96		6.48	7.00	7.52	8.03	8.55	9.07	9.59	10.11	10.63	11.14	12.18
Диаметры		500/560	550/610	600/660	650/710	700/760	750/810	800/860	850/910	900/960	950/1010	1000/1060
	1.62	1.85	1.78	2.01	1.95	2.18	2.11	2.34	2.27	2.51	2.43	2.67
	0.95	1.13	1.31	1.49	1.67	1.84	2.02	2.19	2.37	2.54	2.72	2.90
	500/600	550/650	600/700	650/750	700/800	750/850	800/900	850/950	900/1000	950/1050	1000/1100	1100/1200
	1.62	1.98	1.78	2.15	1.95	2.31	2.11	2.48	2.27	2.64	2.43	2.81
	1.64	1.79	1.94	2.09	2.24	2.39	2.54	2.69	2.84	2.98	3.13	3.43
	500/650	550/700	600/750	650/800	700/850	750/900	800/950	850/1000	900/1050	950/1100	1000/1150	1100/1250
	1.62	2.15	1.78	2.31	1.95	2.48	2.11	2.64	2.27	2.81	2.43	2.97
	2.57	2.80	3.02	3.25	3.47	3.69	3.92	4.14	4.36	4.59	4.81	5.26
	Диаметры	500/560	550/610	600/660	650/710	700/760	750/810	800/860	850/910	900/960	950/1010	1000/1060
5.55		6.04	6.42	6.90	7.35	7.85	8.33	8.84	9.36	9.89	10.44	11.00
3.38		3.93	4.53	5.18	5.86	6.58	7.34	8.16	9.00	9.89	10.82	12.80
500/600		550/650	600/700	650/750	700/800	750/850	800/900	850/950	900/1000	950/1050	1000/1100	1100/1200
5.94		6.74	6.84	7.66	7.82	8.64	8.84	9.66	9.90	10.76	11.01	11.93
6.29		7.28	8.33	9.47	10.66	11.92	13.26	14.67	16.13	17.68	19.29	22.72
500/650		550/700	600/750	650/800	700/850	750/900	800/950	850/1000	900/1050	950/1100	1000/1150	1100/1250
6.42		7.66	7.37	8.64	8.39	9.66	9.45	10.76	10.57	11.93	11.73	13.14
10.69		12.28	13.97	15.76	17.66	19.66	21.77	23.97	26.29	28.70	31.22	36.58
Диаметры		500/560	550/610	600/660	650/710	700/760	750/810	800/860	850/910	900/960	950/1010	1000/1060
	8.70	9.47	10.18	11.01	11.78	12.56	13.45	14.29	15.25	16.10	17.18	18.09
	5.80	6.81	7.90	9.07	10.32	11.66	13.06	14.54	16.11	17.77	19.49	23.19
	500/600	550/650	600/700	650/750	700/800	750/850	800/900	850/950	900/1000	950/1050	1000/1100	1100/1200
	9.36	10.67	10.91	12.25	12.57	13.94	14.28	15.79	16.17	17.70	18.17	19.64
	10.83	12.62	14.54	16.60	18.80	21.12	23.58	26.17	28.90	31.76	34.76	41.13
	500/650	550/700	600/750	650/800	700/850	750/900	800/950	850/1000	900/1050	950/1100	1000/1150	1100/1250
	10.18	12.25	11.81	13.94	13.56	15.79	15.35	17.70	17.32	19.64	19.38	21.80
	18.49	21.36	24.43	27.70	31.18	34.86	38.73	42.81	47.09	51.57	56.25	66.22
	Диаметры	500/560	550/610	600/660	650/710	700/760	750/810	800/860	850/910	900/960	950/1010	1000/1060
6.99		7.59	8.13	8.77	9.37	10.00	10.66	11.33	12.06	12.76	13.51	14.24
4.48		5.24	6.08	6.96	7.91	8.91	9.98	11.11	12.29	13.53	14.84	17.62
500/600		550/650	600/700	650/750	700/800	750/850	800/900	850/950	900/1000	950/1050	1000/1100	1100/1200
7.50		8.53	8.69	9.74	10.00	11.07	11.32	12.45	12.75	13.94	14.28	15.47
8.36		9.71	11.18	12.73	14.40	16.16	18.01	19.98	22.03	24.20	26.46	31.28
500/650		550/700	600/750	650/800	700/850	750/900	800/950	850/1000	900/1050	950/1100	1000/1150	1100/1250
8.13		9.74	9.38	11.07	10.76	12.45	12.14	13.94	13.64	15.47	15.24	17.13
14.24		16.42	18.76	21.23	23.87	26.66	29.59	32.67	35.90	39.29	42.82	50.34

Диаметры	500/560	3.36	3.81	3.84	4.30	4.34	4.82	4.87	5.37	5.43	5.94	6.01	6.54	6.61	7.17	7.24	7.81	7.90	8.49	8.58	9.19	9.29	9.92	10.78	11.45			
		2.27	2.59			2.93		3.30		3.68		4.08		4.50		4.94		5.40		5.88		6.38		7.42				
	K45	500/600	3.48	4.20	3.96	4.72	4.48	5.26	5.02	5.83	5.58	6.42	6.17	7.04	6.79	7.68	7.43	8.35	8.10	9.05	8.79	9.77	9.51	10.52	11.03	12.09		
			4.09	4.64			5.24		5.88		6.53		7.23		7.96		8.71		9.50		10.32		11.18		12.99			
		500/650	3.60	4.72	4.10	5.26	4.63	5.83	5.18	6.42	5.76	7.04	6.36	7.68	6.99	8.35	7.64	9.05	8.32	9.77	9.03	10.52	9.76	11.29	11.30	12.91		
			6.71	7.59			8.53		9.51		10.54		11.62		12.76		13.93		15.16		16.43		17.76		20.54			
		Диаметры	500/560	2.86	3.24	3.24	3.63	3.63	4.03	4.04	4.46	4.47	4.90	4.91	5.35	5.37	5.83	5.85	6.32	6.34	6.82	6.85	7.34	7.38	7.88	8.48	9.01	
				1.86		2.11		2.37		2.64		2.92		3.22		3.53		3.86		4.19		4.53		4.90		5.66		
			K30	500/600	2.92	3.55	3.31	3.95	3.71	4.37	4.12	4.81	4.56	5.26	5.01	5.73	5.47	6.22	5.96	6.72	6.46	7.24	6.97	7.77	7.50	8.33	8.62	9.48
					3.33	3.77			4.21		4.68		5.18		5.69		6.22		6.77		7.34		7.94		8.56		9.84	
500/650	3.01			3.95	3.40	4.37	3.81	4.81	4.24	5.26	4.68	5.73	5.14	6.22	5.61	6.72	6.10	7.24	6.61	7.77	7.14	8.33	7.68	8.90	8.81	10.08		
	5.43			6.10			6.80		7.53		8.29		9.09		9.91		10.77		11.66		12.58		13.52		15.52			
Диаметры	500/560			2.39	2.71	2.87	3.00	2.97	3.30	3.27	3.61	3.57	3.92	3.89	4.25	4.22	4.58	4.55	4.92	4.89	5.27	5.24	5.62	5.60	5.99	6.34	6.74	
				1.49		1.67		1.84		2.03		2.22		2.42		2.63		2.84		3.07		3.29		3.52		4.00		
	K15			500/600	2.43	2.94	2.72	3.24	3.01	3.54	3.31	3.86	3.63	4.18	3.95	4.51	4.28	4.85	4.61	5.20	4.96	5.55	5.31	5.92	5.67	6.29	6.42	7.05
					2.63	2.93			3.24		3.57		3.90		4.24		4.60		4.96		5.33		5.71		6.11		6.92	
		500/650	2.46	3.24	2.76	3.54	3.06	3.86	3.36	4.18	3.68	4.51	4.00	4.85	4.34	5.20	4.68	5.55	5.02	5.92	5.38	6.29	5.75	6.67	6.50	7.45		
			4.23	4.70			5.19		5.68		6.19		6.72		7.26		7.82		8.39		8.98		9.58		10.83			
		Диаметры	500/560	4.15	4.64	4.91	5.44	5.73	6.30	6.62	7.23	7.56	8.21	8.58	9.26	9.65	10.37	10.68	11.44	11.31	12.06	11.94	12.65	12.57	13.32	13.82	14.58	
				3.00		3.55		4.16		4.81		5.50		6.25		7.04		7.80		8.24		8.68		9.13		10.01		
			S	500/600	4.15	4.98	4.91	5.80	5.73	6.69	6.62	7.63	7.56	8.65	8.58	9.72	9.65	10.98	10.68	11.94	11.31	12.57	11.94	13.18	12.57	13.82	13.82	15.08
					5.18	6.13			7.15		8.25		9.42		10.68		12.02		13.29		14.03		14.77		15.50		16.98	
500/650	4.15			5.39	4.91	6.25	5.73	7.16	6.62	8.14	7.56	9.19	8.58	10.29	9.65	11.48	10.68	12.57	11.31	13.18	11.94	13.82	12.57	14.45	13.82	15.71		
	8.13			9.57			11.13		12.81		14.61		16.52		18.56		20.49		21.59		22.70		23.81		26.02			
Диаметры	500/560			1.13	1.27	1.24	1.38	1.36	1.49	1.47	1.61	1.58	1.72	1.70	1.83	1.81	1.95	1.92	2.06	2.04	2.17	2.15	2.28	2.26	2.40	2.49	2.62	
				0.45		0.49		0.53		0.58		0.62		0.66		0.70		0.75		0.79		0.83		0.87		0.96		
	KO			500/600	1.13	1.36	1.24	1.47	1.36	1.58	1.47	1.70	1.58	1.81	1.70	1.92	1.81	2.04	1.92	2.15	2.04	2.26	2.15	2.38	2.26	2.49	2.49	2.71
					0.78		0.85		0.92		0.99		1.06		1.13		1.20		1.27		1.34		1.41		1.48		1.63	
		500/650	1.13	1.47	1.24	1.58	1.36	1.70	1.47	1.81	1.58	1.92	1.70	2.04	1.81	2.15	1.92	2.26	2.04	2.38	2.15	2.49	2.26	2.60	2.49	2.83		
			1.22	1.33			1.43		1.54		1.64		1.75		1.86		1.96		2.07		2.17		2.28		2.49			
		Диаметры	500/560	2.03	1.74	2.23	1.90	2.44	2.06	2.64	2.22	2.84	2.39	3.05	2.55	3.25	2.71	3.45	2.87	3.66	3.03	3.86	3.19	4.06	3.35	4.47	3.68	
				0.78		0.84		0.92		1.00		1.07		1.14		1.22		1.29		1.37		1.43		1.51		1.66		
			UN/U	500/600	2.03	1.86	2.23	2.02	2.44	2.19	2.64	2.35	2.84	2.51	3.05	2.68	3.25	2.84	3.45	3.01	3.66	3.17	3.86	3.34	4.06	3.50	4.47	3.83
					1.33		1.46		1.58		1.70		1.82		1.96		2.08		2.20		2.32		2.44		2.57		2.81	
500/650	2.03			2.03	2.23	2.20	2.44	2.37	2.64	2.54	2.84	2.71	3.05	2.88	3.25	3.05	3.45	3.22	3.66	3.39	3.86	3.56	4.06	3.73	4.47	4.07		
	2.08				2.27		2.44		2.63		2.82		3.00		3.19		3.38		3.56		3.74		3.93		4.30			

Диаметры	500/560	550/610	600/660	650/710	700/760	750/810	800/860	850/910	900/960	950/1010	1000/1060	1100/1160
	3.57	3.95	4.08	4.47	4.63	5.02	5.20	5.60	5.79	6.20	6.42	6.83
	2.09	2.40	2.73	3.11	3.48	3.89	4.30	4.76	5.21	5.70	6.20	6.72
	500/600	550/650	600/700	650/750	700/800	750/850	800/900	850/950	900/1000	950/1050	1000/1100	1100/1200
	3.88	4.53	4.43	5.08	5.00	5.66	6.27	6.23	6.91	6.89	7.58	8.27
	4.01	4.58	5.19	5.84	6.51	7.23	7.98	8.77	9.57	10.43	11.31	13.20
	500/650	550/700	600/750	650/800	700/850	750/900	800/950	850/1000	900/1050	950/1100	1000/1150	1100/1250
	4.28	5.30	4.86	5.90	5.47	6.52	6.11	7.17	6.78	7.85	7.48	8.56
	7.04	7.99	8.98	10.01	11.12	12.26	13.46	14.72	16.03	17.40	18.81	21.79
	500/560	550/610	600/660	650/710	700/760	750/810	800/860	850/910	900/960	950/1010	1000/1060	1100/1160
3.78	4.24	4.17	4.62	4.55	5.00	5.38	5.30	5.75	5.68	6.13	6.81	
2.82	3.08	3.35	3.62	3.89	4.15	4.41	4.69	4.95	5.21	5.48	6.02	
500/600	550/650	600/700	650/750	700/800	750/850	800/900	850/950	900/1000	950/1050	1000/1100	1100/1200	
3.78	4.55	4.17	4.92	4.55	5.30	5.68	5.30	6.05	5.68	6.44	7.18	
4.88	5.32	5.77	6.21	6.65	7.09	7.54	7.98	8.43	8.86	9.31	10.20	
500/650	550/700	600/750	650/800	700/850	750/900	800/950	850/1000	900/1050	950/1100	1000/1150	1100/1250	
3.78	4.92	4.17	5.30	4.55	5.68	6.81	6.05	7.18	6.44	7.57	8.70	
7.65	8.32	8.98	9.65	10.31	10.97	11.64	12.30	12.97	13.63	14.30	15.63	
Диаметры	500/560	550/610	600/660	650/710	700/760	750/810	800/860	850/910	900/960	950/1010	1000/1060	1100/1160
3.57	3.95	4.08	4.47	4.63	5.02	5.20	5.60	5.79	6.20	6.42	6.83	
2.09	2.40	2.73	3.11	3.48	3.89	4.30	4.76	5.21	5.70	6.20	6.72	
500/600	550/650	600/700	650/750	700/800	750/850	800/900	850/950	900/1000	950/1050	1000/1100	1100/1200	
3.88	4.53	4.43	5.08	5.00	5.66	6.27	6.23	6.91	6.89	7.58	8.27	
4.01	4.58	5.19	5.84	6.51	7.23	7.98	8.77	9.57	10.43	11.31	13.20	
500/650	550/700	600/750	650/800	700/850	750/900	800/950	850/1000	900/1050	950/1100	1000/1150	1100/1250	
4.28	5.30	4.86	5.90	5.47	6.52	6.11	7.17	6.78	7.85	7.48	8.56	
7.04	7.99	8.98	10.01	11.12	12.26	13.46	14.72	16.03	17.40	18.81	21.79	
Диаметры	500/560	550/610	600/660	650/710	700/760	750/810	800/860	850/910	900/960	950/1010	1000/1060	1100/1160
1.54	1.74	1.78	2.00	2.02	2.26	2.29	2.55	2.57	2.85	2.86	3.16	
0.49	0.53	0.59	0.63	0.68	0.72	0.77	0.82	0.87	0.91	0.96	1.06	
500/600	550/650	600/700	650/750	700/800	750/850	800/900	850/950	900/1000	950/1050	1000/1100	1100/1200	
1.54	1.94	1.78	2.21	2.02	2.49	2.29	2.78	2.57	3.10	2.86	3.42	
0.86	0.93	1.01	1.09	1.17	1.24	1.32	1.40	1.48	1.56	1.63	1.79	
500/650	550/700	600/750	650/800	700/850	750/900	800/950	850/1000	900/1050	950/1100	1000/1150	1100/1250	
1.54	2.21	1.78	2.49	2.02	2.78	2.29	3.10	2.57	3.42	2.86	3.77	
1.34	1.47	1.58	1.70	1.81	1.93	2.04	2.17	2.28	2.40	2.52	2.76	
Диаметры	500/560	550/610	600/660	650/710	700/760	750/810	800/860	850/910	900/960	950/1010	1000/1060	1100/1160
5.06	5.69	5.84	6.51	7.12	7.87	8.04	8.82	9.01	9.83	10.03	10.88	
3.54	4.10	5.02	5.69	6.37	7.09	7.86	8.67	9.48	10.37	11.28	13.20	
500/600	550/650	600/700	650/750	700/800	750/850	800/900	850/950	900/1000	950/1050	1000/1100	1100/1200	
5.26	6.34	6.06	7.20	7.36	8.63	8.30	9.62	9.29	10.66	10.33	11.76	
6.47	7.41	9.06	10.19	11.37	12.62	13.96	15.32	16.76	18.28	19.84	23.13	
500/650	550/700	600/750	650/800	700/850	750/900	800/950	850/1000	900/1050	950/1100	1000/1150	1100/1250	
5.51	7.20	6.33	8.10	7.66	9.62	8.63	10.66	9.64	11.76	10.71	12.90	
10.71	12.23	14.78	16.57	18.42	20.39	22.42	24.59	26.82	29.17	31.59	36.71	
Диаметры	500/560	550/610	600/660	650/710	700/760	750/810	800/860	850/910	900/960	950/1010	1000/1060	1100/1160
4.13	4.66	4.73	5.28	5.81	6.43	6.52	7.16	7.25	7.92	8.02	8.71	
2.83	3.22	4.02	4.51	5.03	5.57	6.12	6.71	7.33	7.97	8.62	10.01	
500/600	550/650	600/700	650/750	700/800	750/850	800/900	850/950	900/1000	950/1050	1000/1100	1100/1200	
4.26	5.15	4.87	5.80	5.97	7.01	6.69	7.76	7.44	8.55	8.22	9.37	
5.12	5.82	7.19	8.06	8.92	10.89	10.82	12.89	11.84	14.00	15.13	17.52	
500/650	550/700	600/750	650/800	700/850	750/900	800/950	850/1000	900/1050	950/1100	1000/1150	1100/1250	
4.43	5.80	5.06	6.48	6.18	7.76	6.91	8.55	7.68	9.37	8.48	10.23	
8.41	9.56	11.70	13.01	14.39	15.83	17.34	18.93	20.56	22.24	24.02	27.72	

диаметры 80–300 мм толщина 0.5 мм

KXS		80	100	110	120	130	140	150	160	180	200	220	230	250	280	300
R10	Диаметр	1,01	1,26	1,38	1,38	1,63	1,76	1,88	2,01	2,26	2,51	2,76	2,89	3,14	3,52	3,77
	R05	0,50	0,63	0,69	0,69	0,82	0,88	0,94	1,01	1,13	1,26	1,38	1,45	1,57	1,76	1,88
R02	Диаметр	0,25	0,31	0,35	0,35	0,41	0,44	0,47	0,50	0,57	0,63	0,69	0,72	0,79	0,88	0,94
	RKC	1,01	1,26	1,38	1,38	1,63	1,76	1,88	2,01	2,26	2,51	2,76	2,89	3,14	3,52	3,77
K90	Диаметр	0,31	0,40	0,45	0,45	0,56	0,62	0,68	0,74	0,88	1,01	1,16	1,24	1,40	1,64	1,83
	K45	0,23	0,30	0,33	0,33	0,40	0,44	0,48	0,52	0,61	0,69	0,79	0,83	0,93	1,09	1,20
K30	Диаметр	0,22	0,28	0,31	0,31	0,37	0,41	0,44	0,47	0,55	0,62	0,70	0,74	0,82	0,94	1,03
	K15	0,21	0,26	0,29	0,29	0,34	0,37	0,40	0,43	0,49	0,55	0,61	0,65	0,71	0,81	0,88
K90-O	Диаметр	0,41	0,50	0,55	0,55	0,66	0,72	0,78	0,84	0,98	1,11	1,26	1,34	1,50	1,74	1,93
	KS90	0,56	0,74	0,84	0,84	1,06	1,17	1,29	1,41	1,68	1,96	2,26	2,42	2,75	3,27	3,66
ZB	0,98	1,20	1,32	1,32	1,55	1,66	1,77	1,88	2,09	2,29	2,50	2,60	2,79	3,08	3,26	

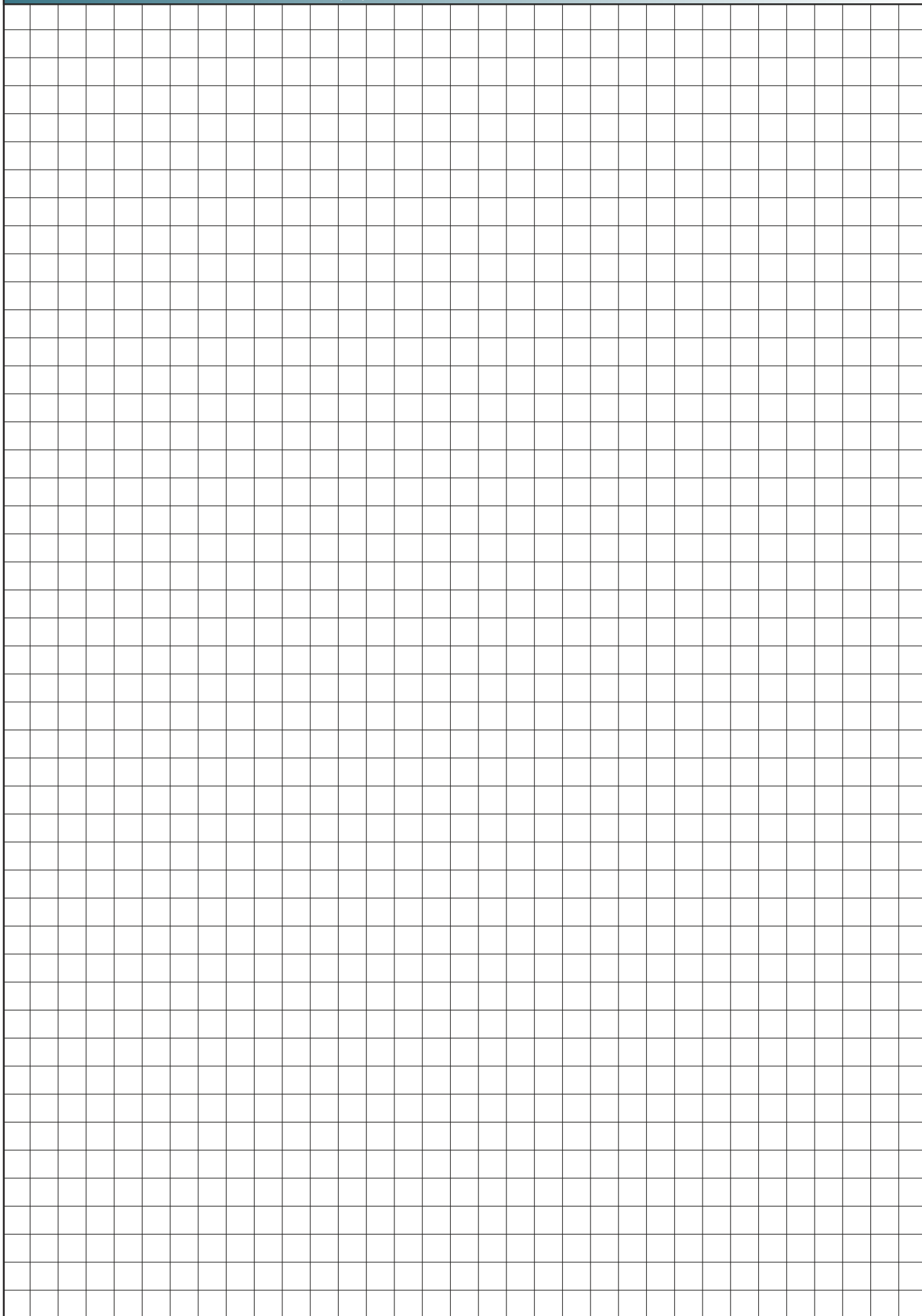
вн. диаметры 80–300 мм толщина 0.5 мм

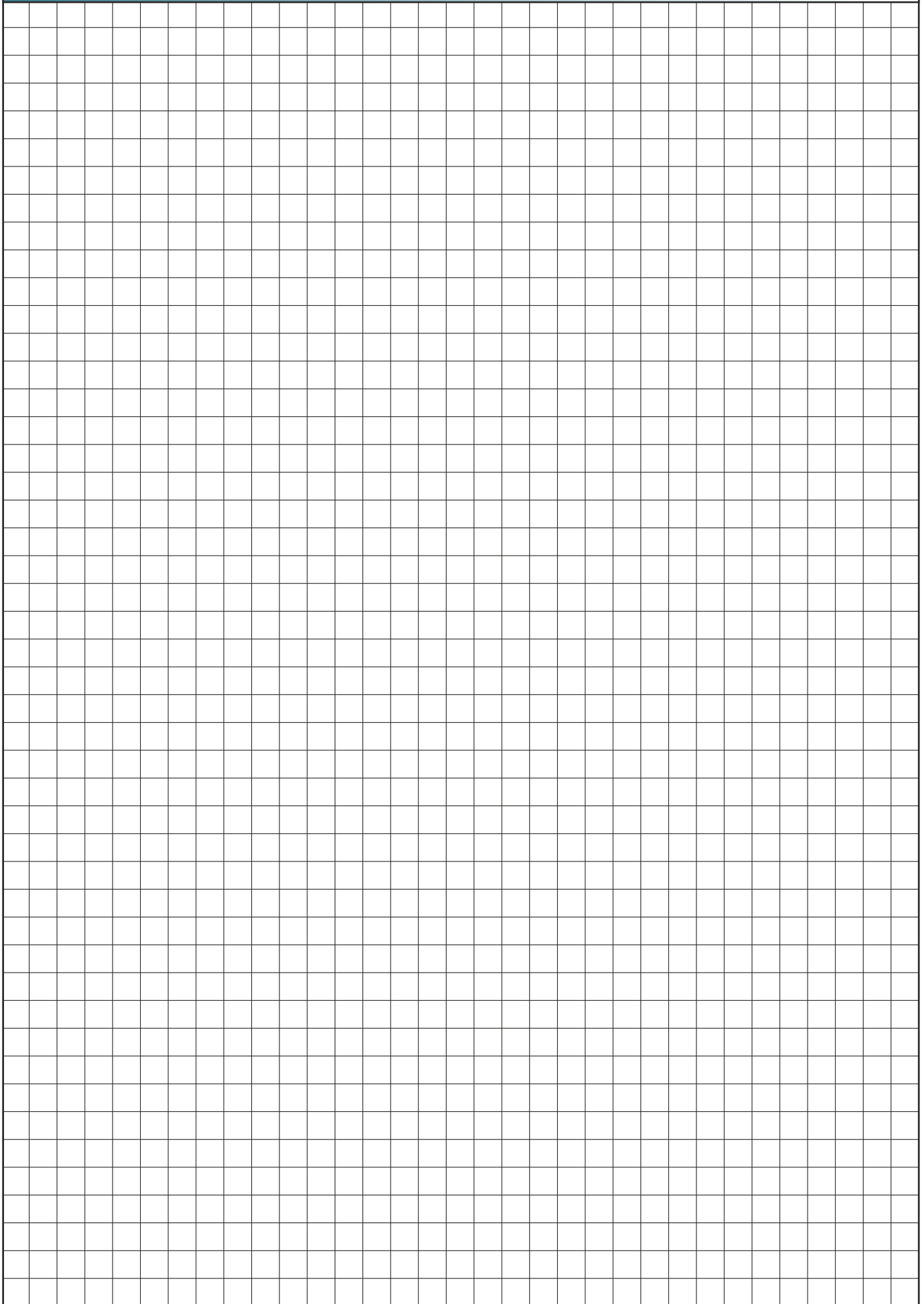
KXD		80/180	100/200	110/210	120/220	130/230	140/240	150/250	160/260	180/280	200/300	220/320	230/330	250/350	280/380	300/400
R10	Диаметр	1,01	1,28	1,39	1,52	1,64	1,77	1,90	2,02	2,28	2,53	2,78	2,91	3,16	3,54	3,80
	R05	0,51	0,64	0,70	0,77	0,83	0,89	0,96	1,02	1,15	1,28	1,40	1,47	1,59	1,79	1,91
R02	Диаметр	0,26	0,32	0,36	0,39	0,42	0,45	0,49	0,52	0,59	0,65	0,71	0,75	0,81	0,91	0,97
	RKC	1,01	1,26	1,39	1,52	1,64	1,77	1,90	2,02	2,28	2,53	2,78	2,91	3,16	3,54	3,80
K90	Диаметр	0,39	0,51	0,57	0,63	0,70	0,77	0,84	0,91	1,06	1,22	1,38	1,47	1,64	1,83	1,91
	K45	0,27	0,34	0,38	0,42	0,47	0,51	0,55	0,60	0,69	0,79	0,85	0,91	1,00	1,10	1,17
K90-O	Диаметр	0,39	0,51	0,57	0,63	0,70	0,77	0,84	0,91	1,06	1,22	1,38	1,47	1,64	1,83	1,91
	UN	0,33	0,48	0,54	0,58	0,68	0,74	0,81	0,91	1,06	1,22	1,38	1,47	1,64	1,83	1,91
U	Диаметр	0,33	0,48	0,54	0,58	0,68	0,74	0,81	0,91	1,06	1,22	1,38	1,47	1,64	1,83	1,91
	ZB	0,17	0,20	0,21	0,22	0,23	0,26	0,27	0,28	0,31	0,34	0,37	0,39	0,41	0,46	0,49

Диаметр		диаметры 80–450 мм																	
		80	100	110	120	130	140	150	160	180	200	220	230	250	280	300	350	400	450
KA		0,39	0,42	0,47	0,51	0,52	0,53	0,54	0,55	0,71	0,75	0,86	0,91	0,98	1,33	1,45	1,65	1,77	2,24
D		0,78	0,84	0,94	1,02	1,04	1,06	1,08	1,10	1,42	1,50	1,72	1,82	1,96	2,66	2,90	3,30	3,54	4,48
DR		0,47	0,50	0,56	0,61	0,62	0,64	0,65	0,66	0,85	0,90	1,03	1,09	1,18	1,60	1,74	1,98	2,12	2,69
L		1,49	1,85	2,04	2,22	2,40	2,60	2,78	2,96	3,33	3,71	4,07	4,26	4,62	5,18	5,55	6,51	7,44	8,36
VZ																			
DWL (140*140)		0,35																	
DWL (140*210)		0,7																	
KO-O		0,11	0,13	0,14	0,15	0,16	0,17	0,18	0,19	0,21	0,23	0,25	0,26	0,29	0,33	0,35	0,42	0,49	0,56
KO-S		0,11	0,13	0,14	0,15	0,16	0,17	0,18	0,19	0,21	0,23	0,25	0,26	0,29	0,33	0,35	0,42	0,49	0,56
KO-P		0,14	0,17	0,19	0,21	0,22	0,24	0,26	0,28	0,31	0,35	0,38	0,40	0,43	0,48	0,52	0,61	0,69	0,78
KVS		0,13	0,16	0,17	0,19	0,21	0,23	0,25	0,27	0,31	0,35	0,40	0,43	0,48	0,57	0,63	0,79	0,98	1,19
KK		0,27	0,31	0,33	0,35	0,38	0,40	0,43	0,45	0,51	0,57	0,63	0,66	0,73	0,83	0,90	1,10	1,32	1,56
NPP		0,05	0,06	0,07	0,07	0,08	0,09	0,09	0,10	0,11	0,12	0,14	0,14	0,15	0,17	0,19	0,22	0,25	0,28
ZM		0,12	0,12	0,12	0,12	0,12	0,12	0,12	0,12	0,12	0,12	0,12	0,12	0,12	0,12	0,12	0,12	0,12	0,12
ZMW		0,12	0,14	0,15	0,16	0,17	0,18	0,19	0,21	0,23	0,25	0,28	0,29	0,32	0,36	0,39	0,46	0,54	0,62
ON		0,09	0,11	0,12	0,13	0,14	0,16	0,17	0,18	0,20	0,22	0,24	0,26	0,28	0,31	0,33	0,39	0,45	0,50
ON25		0,20	0,25	0,28	0,30	0,33	0,35	0,38	0,40	0,46	0,51	0,56	0,58	0,63	0,71	0,76	0,89	1,02	1,14
ON50		0,05	0,07	0,07	0,08	0,09	0,10	0,10	0,11	0,12	0,14	0,15	0,16	0,17	0,19	0,20	0,24	0,27	0,31
RZ		0,04	0,05	0,05	0,06	0,06	0,07	0,07	0,08	0,08	0,09	0,10	0,11	0,12	0,13	0,14	0,16	0,19	0,21
OPD		0,05	0,07	0,07	0,08	0,09	0,10	0,10	0,11	0,12	0,14	0,15	0,16	0,17	0,19	0,20	0,24	0,27	0,31
OC		0,05	0,07	0,07	0,08	0,09	0,10	0,10	0,11	0,12	0,14	0,15	0,16	0,17	0,19	0,20	0,24	0,27	0,31
ZMO		0,38	0,39	0,40	0,41	0,42	0,42	0,43	0,44	0,46	0,47	0,49	0,49	0,51	0,53	0,55	0,59	0,63	0,67
		0,25	0,31	0,34	0,37	0,40	0,43	0,46	0,49	0,56	0,62	0,68	0,71	0,77	0,86	0,93	1,09	1,24	1,39
		0,22	0,27	0,30	0,33	0,35	0,38	0,41	0,43	0,49	0,54	0,60	0,62	0,68	0,76	0,81	0,95	1,09	1,23
		0,10	0,12	0,14	0,15	0,16	0,17	0,19	0,20	0,22	0,25	0,27	0,28	0,31	0,35	0,37	0,43	0,50	0,56
		0,20	0,25	0,28	0,30	0,33	0,35	0,38	0,40	0,46	0,51	0,56	0,58	0,63	0,71	0,76	0,89	1,02	1,14

КА диаметры 500–1350 мм

Диаметр	500	550	600	650	700	750	800	850	900	950	1000	1050	1100	1150	1200	1250	1300	1350
D	2,31	2,60	2,91	3,23	3,57	3,92	4,29	4,67	5,07	5,49	5,92	6,36	6,82	7,30	7,79	8,30	8,82	9,36
DR	4,62	5,20	5,81	6,46	7,13	7,84	8,58	9,34	10,14	10,97	11,83	12,72	13,64	14,60	15,58	16,59	17,64	18,72
L	2,77	3,12	3,49	3,87	4,28	4,70	5,15	5,61	6,09	6,58	7,10	7,63	8,19	8,76	9,35	9,96	10,58	11,23
VZ	9,29	10,22	11,15	12,06	12,99	13,92	14,84	15,77	16,70	17,61	18,54	19,47	20,39	21,32	22,25	23,16	24,09	25,02
DWL (140*140)	0,35																	
DWL (140*210)	0,7																	
KO-O	0,64	0,73	0,81	0,91	1,00	1,10	1,21	1,32	1,43	1,55	1,67	1,79	1,92	2,06	2,19	2,34	2,48	2,63
KO-S	0,64	0,73	0,81	0,91	1,00	1,10	1,21	1,32	1,43	1,55	1,67	1,79	1,92	2,06	2,19	2,34	2,48	2,63
KO-P	0,87	0,95	1,04	1,13	1,21	1,30	1,38	1,47	1,56	1,64	1,73	1,82	1,90	1,99	2,08	2,16	2,25	2,34
KVS	1,41	1,66	1,92	2,21	2,51	2,84	3,18	3,54	3,93	4,33	4,75	5,19	5,65	6,13	6,63	7,15	7,69	8,25
KK	1,81	2,09	2,39	2,70	3,04	3,39	3,77	4,16	4,58	5,01	5,47	5,94	6,43	6,94	7,47	8,03	8,60	9,19
	0,31	0,34	0,37	0,40	0,43	0,46	0,49	0,53	0,56	0,59	0,62	0,65	0,68	0,71	0,74	0,77	0,80	0,83
	0,12	0,12	0,12	0,12	0,12	0,12	0,12	0,12	0,12	0,12	0,12	0,12	0,12	0,12	0,12	0,12	0,12	0,12
NPP	0,71	0,80	0,89	1,00	1,10	1,21	1,33	1,45	1,57	1,70	1,83	1,97	2,11	2,26	2,41	2,57	2,73	2,90
ZM	0,56	0,61	0,67	0,72	0,78	0,84	0,89	0,95	1,00	1,06	1,11	1,17	1,22	1,28	1,33	1,39	1,45	1,50
ZMW	1,27	1,40	1,52	1,65	1,78	1,90	2,03	2,15	2,28	2,41	2,53	2,66	2,79	2,91	3,04	3,17	3,29	3,42
ON	0,34	0,37	0,41	0,44	0,48	0,51	0,54	0,58	0,61	0,65	0,68	0,71	0,75	0,78	0,82	0,85	0,88	0,92
	0,24	0,26	0,28	0,31	0,33	0,35	0,38	0,40	0,42	0,45	0,47	0,49	0,52	0,54	0,57	0,59	0,61	0,64
ON25	0,34	0,37	0,41	0,44	0,48	0,51	0,54	0,58	0,61	0,65	0,68	0,71	0,75	0,78	0,82	0,85	0,88	0,92
	0,55	0,59	0,63	0,67	0,71	0,75	0,79	0,82	0,86	0,90	0,94	0,98	1,02	1,06	1,10	1,14	1,18	1,22
ON50	0,34	0,37	0,41	0,44	0,48	0,51	0,54	0,58	0,61	0,65	0,68	0,71	0,75	0,78	0,82	0,85	0,88	0,92
	0,71	0,75	0,79	0,82	0,86	0,90	0,94	0,98	1,02	1,06	1,10	1,14	1,18	1,22	1,26	1,30	1,33	1,37
RZ	1,55	1,70	1,86	2,01	2,17	2,32	2,47	2,63	2,78	2,94	3,09	3,25	3,40	3,55	3,71	3,86	4,02	4,17
OPD	1,36	1,50	1,63	1,77	1,91	2,04	2,18	2,31	2,45	2,58	2,72	2,86	2,99	3,13	3,26	3,40	3,53	3,67
OC	0,62	0,68	0,74	0,80	0,87	0,93	0,99	1,05	1,11	1,17	1,24	1,30	1,36	1,42	1,48	1,54	1,61	1,67
ZMO	1,27	1,40	1,52	1,65	1,78	1,90	2,03	2,15	2,28	2,41	2,53	2,66	2,79	2,91	3,04	3,17	3,29	3,42





# НАШИ КОНТАКТЫ

торгово-консультативный отдел: ооо «белвент-ин»

г.минск, ул.восточная 133 офис 203

т/ф +375 17 287 66 26; +375 237 18 63

+375 44 514 43 70

проектная группа

[ns@belwent.by](mailto:ns@belwent.by)

директор

[vpeh@belwent.by](mailto:vpeh@belwent.by)

розничный отдел

[bl@belwent.by](mailto:bl@belwent.by)

[belwent.by](http://belwent.by)

производство: ооо «промышленные системы дымоходов»

г.кобрин, брестская область, ул.первомайская,84

т/ф : +375 164 241 703; +375 29 198 29 94

общий

[psd10@mail.ru](mailto:psd10@mail.ru)

[chimney.by](http://chimney.by)



Прамысловыя  
сістэмы комінаў